

## TL07xx 低噪声 FET 输入运算放大器

### 1 特性

- 高压摆率：20V/μs ( TL07xH, 典型值 )
- 低失调电压：1mV ( TL07xH, 典型值 )
- 低失调电压漂移：2 μV/°C
- 低功耗：940 μA/ch ( TL07xH, 典型值 )
- 宽共模和差分电压范围
  - 共模输入电压范围包括 V<sub>CC+</sub>
- 低输入偏置和失调电流
- 低噪声：
  - f = 1kHz 时, V<sub>n</sub> = 18nV/√Hz ( 典型值 )
- 输出短路保护
- 低总计谐波失真：0.003% ( 典型值 )
- 宽电源电压：±2.25V 至 ±20V, 4.5V 至 40V

### 2 应用

- 太阳能：串式和中央逆变器
- 电机驱动器：交流和伺服驱动控制及功率级模块
- 单相在线式 UPS
- 三相 UPS
- 专业音频混合器
- 电池测试设备

### 3 说明

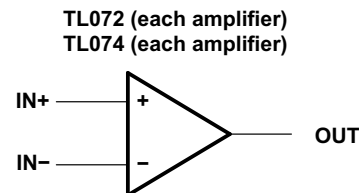
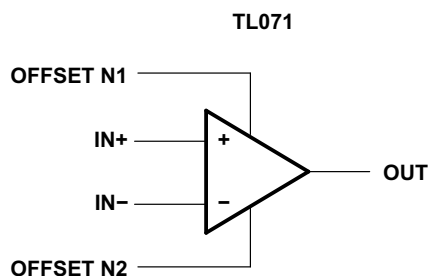
TL07xH ( TL071H、TL072H 和 TL074H ) 系列器件是业界通用的 TL07x ( TL071、TL072 和 TL074 ) 器件的下一代版本。这些器件为成本敏感型应用提供了卓越的价值，其特性包括低失调电压 ( 1mV, 典型值 )、高压摆率 ( 20V/μs ) 和正电源的共模输入。得益于高

ESD ( 1.5kV, HBM )、集成 EMI 和射频滤波器，以及能够在 -40°C 至 125°C 的整个温度范围内运行，TL07xH 器件可用于要求极严苛的应用。

器件信息

| 器件型号 <sup>(1)</sup> | 封装          | 封装尺寸 ( 标称值 )     |
|---------------------|-------------|------------------|
| TL071x              | PDIP (8)    | 9.59mm × 6.35mm  |
|                     | SC70 (5)    | 2.00mm × 1.25mm  |
|                     | SO (8)      | 6.20mm × 5.30mm  |
|                     | SOIC (8)    | 4.90mm × 3.90mm  |
|                     | SOT-23 (5)  | 1.60mm × 1.20mm  |
| TL072x              | PDIP (8)    | 9.59mm × 6.35mm  |
|                     | SO (8)      | 6.20mm × 5.30mm  |
|                     | SOIC (8)    | 4.90mm × 3.90mm  |
|                     | SOT-23 (8)  | 2.90mm × 1.60mm  |
|                     | TSSOP (8)   | 4.40mm × 3.00mm  |
| TL072M              | CDIP (8)    | 9.59mm × 6.67mm  |
|                     | CFP (10)    | 6.12mm × 3.56mm  |
|                     | LCCC (20)   | 8.89mm × 8.89mm  |
| TL074x              | PDIP (14)   | 19.30mm × 6.35mm |
|                     | SO (14)     | 10.30mm × 5.30mm |
|                     | SOIC (14)   | 8.65mm × 3.91mm  |
|                     | SOT-23 (14) | 4.20mm × 2.00mm  |
|                     | SSOP (14)   | 6.20mm × 5.30mm  |
|                     | TSSOP (14)  | 5.00mm × 4.40mm  |
| TL074M              | CDIP (14)   | 19.56mm × 6.92mm |
|                     | CFP (14)    | 9.21mm × 6.29mm  |
|                     | LCCC (20)   | 8.89mm × 8.89mm  |

(1) 如需了解所有可用封装，请参阅数据表末尾的可订购产品附录。



Copyright © 2017, Texas Instruments Incorporated

逻辑符号



## 内容

|  |    |  |    |
|--|----|--|----|
| 1 特性.....                              | 1  | 6.23 电气特性：TL074M.....                            | 24 |
| 2 应用.....                              | 1  | 6.24 开关特性：TL07xM.....                            | 25 |
| 3 说明.....                              | 1  | 6.25 开关特性：TL07xC、TL07xAC、TL07xBC、<br>TL07xI..... | 25 |
| 4 修订历史记录.....                          | 2  | 6.26 典型特性：TL07xH.....                            | 26 |
| 5 引脚配置和功能.....                         | 5  | 6.27 典型特性：除 TL07xH 之外的所有器件.....                  | 33 |
| 6 规格.....                              | 12 | 7 参数测量信息.....                                    | 37 |
| 6.1 绝对最大额定值：TL07xH.....                | 12 | 8 详细说明.....                                      | 38 |
| 6.2 绝对最大额定值：除 TL07xH 之外的所有器件.....      | 12 | 8.1 概述.....                                      | 38 |
| 6.3 ESD 等级：TL07xH.....                 | 12 | 8.2 功能方框图.....                                   | 38 |
| 6.4 ESD 等级：除 TL07xH 之外的所有器件.....       | 13 | 8.3 特性说明.....                                    | 39 |
| 6.5 建议运行条件：TL07xH.....                 | 13 | 8.4 器件功能模式.....                                  | 39 |
| 6.6 建议运行条件：除 TL07xH 之外的所有器件.....       | 13 | 9 应用和实现.....                                     | 40 |
| 6.7 单通道热性能信息：TL071H.....               | 13 | 9.1 应用信息.....                                    | 40 |
| 6.8 热性能信息：TL071x.....                  | 14 | 9.2 典型应用.....                                    | 40 |
| 6.9 双通道热性能信息：TL072H.....               | 14 | 9.3 单位增益缓冲器.....                                 | 41 |
| 6.10 热性能信息：TL072x.....                 | 14 | 9.4 系统示例.....                                    | 42 |
| 6.11 热性能信息：TL072x (续).....             | 15 | 10 电源相关建议.....                                   | 43 |
| 6.12 四通道热性能信息：TL074H.....              | 15 | 11 布局.....                                       | 43 |
| 6.13 热性能信息：TL074x.....                 | 15 | 11.1 布局指南.....                                   | 43 |
| 6.14 热性能信息：TL074x (续).....             | 16 | 11.2 布局示例.....                                   | 44 |
| 6.15 热性能信息：TL074x (续).....             | 16 | 12 器件和文档支持.....                                  | 45 |
| 6.16 热性能信息.....                        | 16 | 12.1 接收文档更新通知.....                               | 45 |
| 6.17 电气特性：TL07xH.....                  | 17 | 12.2 支持资源.....                                   | 45 |
| 6.18 电气特性：TL071C、TL072C、TL074C.....    | 19 | 12.3 商标.....                                     | 45 |
| 6.19 电气特性：TL071AC、TL072AC、TL074AC..... | 20 | 12.4 Electrostatic Discharge Caution.....        | 45 |
| 6.20 电气特性：TL071BC、TL072BC、TL074BC..... | 21 | 12.5 术语表.....                                    | 45 |
| 6.21 电气特性：TL071I、TL072I、TL074I.....    | 22 | 13 机械、封装和可订购信息.....                              | 45 |
| 6.22 电气特性：TL071M、TL072M.....           | 23 |  |    |

## 4 修订历史记录

注：以前版本的页码可能与当前版本的页码不同

| Changes from Revision S (July 2021) to Revision T (December 2021) | Page |
|---|------|
| • 更正了 <i>引脚配置和功能</i> 部分的 DCK 引脚图和引脚表.....                         | 5    |

| Changes from Revision R (June 2021) to Revision S (July 2021)   | Page |
|---|------|
| • 删除了整个数据表中 TL071H SOIC (8)、SOT-23 (5) 和 SC70 (5) 封装的预发布说明..... | 1    |

| Changes from Revision Q (June 2021) to Revision R (June 2021)    | Page |
|--|------|
| • 删除了整个数据表中 TL072H SOIC (8)、SOT-23 (8) 和 TSSOP (8) 封装的预发布说明..... | 1    |
| • 添加了 TL072H 的 ESD 信息.....                                       | 12   |
| • 为 TL072H 添加了 I <sub>Q</sub> 规格.....                            | 17   |

| Changes from Revision P (November 2020) to Revision Q (June 2021) | Page |
|---|------|
| • 删除了 <i>器件信息</i> 部分中的 VSSOP (8) 封装.....                          | 1    |
| • 在 <i>引脚配置和功能</i> 部分中为 TL071H 添加了 DBV、DCK 和 D 封装.....            | 5    |
| • 在 <i>引脚配置和功能</i> 部分中删除了 TL072x 的 DGK 封装.....                    | 5    |

|   |    |
|---|----|
| • 删除了规格部分中包含重复信息的表.....   | 12 |
| • 在“单通道热性能信息：TL071H”部分中添加了 D、DCK 和 DBV 封装热性能信息.....             | 13 |
| • 在“双通道热性能信息：TL072H”部分中添加了 D、DDF 和 PW 封装热性能信息.....              | 14 |
| • 为单通道 DCK 和 DBV 封装添加了 I <sub>B</sub> 和 I <sub>OS</sub> 规格..... | 17 |
| • 为 TL071H 添加了 I <sub>Q</sub> 规格.....                           | 17 |
| • 从器件和文档支持部分删除了相关链接部分.....                                      | 45 |

**Changes from Revision O (October 2020) to Revision P (November 2020)**

**Page**

|   |    |
|---|----|
| • 在四通道热性能信息：TL074H 部分中添加了 SOIC 和 TSSOP 封装热性能信息..... | 15 |
| • 在规格部分中添加了典型特性：TL07xH 部分.....                      | 26 |

**Changes from Revision N (July 2017) to Revision O (October 2020)**

**Page**

|  |    |
|--|----|
| • 更新了整个文档中的表格、图和交叉参考的编号格式.....   | 1  |
| • 向特性部分添加了 TL07xH 的特性.....   | 1  |
| • 在应用部分中添加了应用的链接.....  | 1  |
| • 在说明部分中添加了 TL07xH.....  | 1  |
| • 在器件信息部分中添加了 TL07xH 器件.....   | 1  |
| • 在器件信息部分中添加了 SOT-23 (14)、VSSOP (8)、SOT-23 (8)、SC70 (5) 和 SOT-23 (5) 封装..... | 1  |
| • 在引脚配置和功能部分中为 TL072x 添加了 TSSOP、VSSOP 和 DDF 封装.....                          | 5  |
| • 在引脚配置和功能部分中为 TL074x 添加了 DYY 封装.....  | 5  |
| • 删除了典型特性部分中的图形列表.....   | 33 |
| • 删除了布局指南部分中对过时文档的参考.....  | 43 |
| • 删除了相关文档部分.....   | 45 |

**Changes from Revision M (February 2014) to Revision N (July 2017)**

**Page**

|   |    |
|---|----|
| • 根据最新文档和翻译标准更新了数据表文本.....  | 1  |
| • 向数据表添加了 TL072M 和 TL074M 器件.....                                     | 1  |
| • 重写了说明部分中的文本.....  | 1  |
| • 将器件信息表中 TL07x 8 引脚 PDIP 封装更改为 8 引脚 CDIP 封装.....                     | 1  |
| • 删除了器件信息表中的 20 引脚 LCCC 封装.....                                       | 1  |
| • 在首页原理图中添加了 2017 年版权声明.....  | 1  |
| • 删除了引脚配置和功能部分的 TL071x FK (LCCC) 引脚图和引脚表.....                         | 5  |
| • 更新了引脚配置和功能部分的引脚图和引脚表.....   | 5  |
| • 删除了绝对最大额定值表中的差分输入电压参数.....  | 12 |
| • 删除了绝对最大额定值表中的表注.....  | 12 |
| • 向绝对最大额定值表添加了新的表注.....   | 12 |
| • 将绝对最大额定值表中的最小电源电压值从 -18V 更改为 -0.3V.....                             | 12 |
| • 将绝对最大额定值表中的最大电源电压值从 18V 更改为 36V.....                                | 12 |
| • 将绝对最大额定值表中的最小输入电压值从 -15V 更改为 V <sub>CC-</sub> - 0.3V.....           | 12 |
| • 将绝对最大额定值表中的最大输入电压值从 15V 更改为 V <sub>CC+</sub> + 36V.....             | 12 |
| • 向绝对最大额定值表中添加了输入钳位电流参数.....  | 12 |
| • 将建议运行条件表中的共模电压最大值从 V <sub>CC+</sub> - 4V 更改为 V <sub>CC+</sub> ..... | 13 |
| • 将建议运行条件表中的器件从 TL07xA 和 TL07xB 更改为 TL07xAC 和 TL07xBC.....            | 13 |
| • 在建议运行条件表中添加了 TL07xI 自然通风工作温度最小值 -40°C.....                          | 13 |
| • 将 U (CFP) 封装热指标值添加到热性能信息：TL072x (续) 表.....                          | 15 |
| • 将 W (CFP) 封装热指标值添加到热性能信息：TL074x (续) 表.....                          | 16 |
| • 将图 6-59 添加到典型特性部分.....  | 33 |
| • 添加了典型应用部分的第二条应用曲线.....  | 41 |

- 调整布局指南部分的文档参考的格式..... 43

---

**Changes from Revision L (February 2014) to Revision M (February 2014) Page**

- 添加了器件信息表、引脚配置和功能部分、ESD 等级表、特性说明部分、器件功能模式、应用和实现部分、电源相关建议部分、布局部分..... 1

---

**Changes from Revision K (January 2014) to Revision L (February 2014) Page**

- 将  $T_{stg}$  移到处理额定值表..... 13

## 5 引脚配置和功能

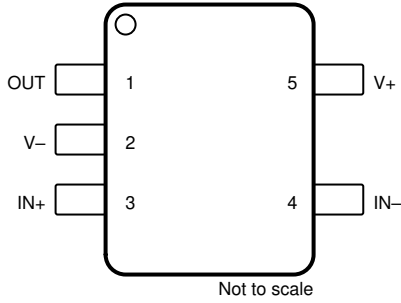


图 5-1. TL071H DBV 封装  
5 引脚 SOT-23  
(顶视图)

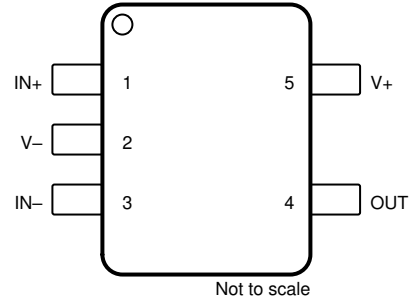
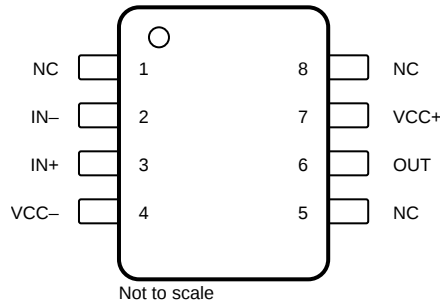


图 5-2. TL071H DCK 封装  
5 引脚 SC70  
(顶视图)

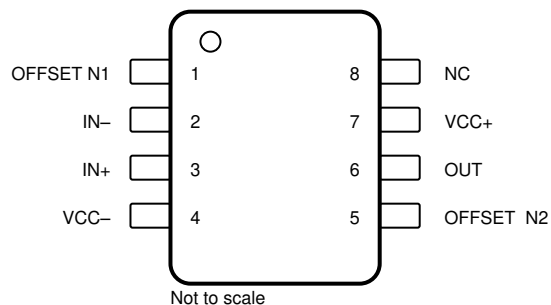


NC = 没有与内部电路连接

图 5-3. TL071H D 封装  
8 引脚 SOIC  
(顶视图)

表 5-1. 引脚功能 : TL071H

| 名称    | 引脚  |     |   | I/O | 说明   |
|-------|-----|-----|---|-----|------|
|       | DBV | DCK | D |     |      |
| IN -  | 4   | 3   | 2 | I   | 反相输入 |
| IN+   | 3   | 1   | 3 | I   | 同相输入 |
| NC    | —   | —   | 8 | —   | 不连接  |
| NC    | —   | —   | 1 | —   | 不连接  |
| NC    | —   | —   | 5 | —   | 不连接  |
| OUT   | 1   | 4   | 6 | O   | 输出   |
| VCC - | 2   | 2   | 4 | —   | 电源   |
| VCC+  | 5   | 5   | 7 | —   | 电源   |

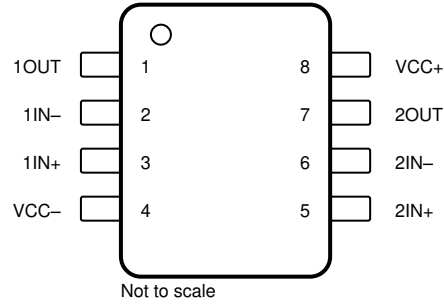


NC = 没有与内部电路连接

**图 5-4. TL071x D、P 和 PS 封装  
8 引脚 SOIC、PDIP 和 SO  
( 顶视图 )**

**表 5-2. 引脚功能 : TL071x**

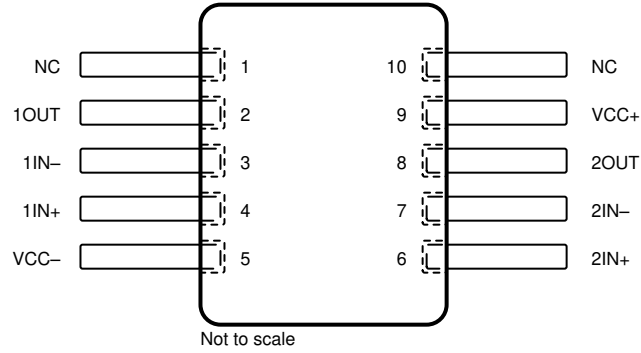
| 引脚        |    | I/O | 说明       |
|-----------|----|-----|----------|
| 名称        | 编号 |     |          |
| IN -      | 2  | I   | 反相输入     |
| IN+       | 3  | I   | 同相输入     |
| NC        | 8  | —   | 不连接      |
| OFFSET N1 | 1  | —   | 输入失调电压调节 |
| OFFSET N2 | 5  | —   | 输入失调电压调节 |
| OUT       | 6  | O   | 输出       |
| VCC -     | 4  | —   | 电源       |
| VCC+      | 7  | —   | 电源       |



**图 5-5. TL072x D、DDF、JG、P、PS 和 PW 封装  
 8 引脚 SOIC、SOT-23 (8)、CDIP、PDIP、SO 和 TSSOP  
 ( 顶视图 )**

**表 5-3. 引脚功能 : TL072x**

| 引脚    |    | I/O | 说明   |
|-------|----|-----|------|
| 名称    | 编号 |     |      |
| 1IN - | 2  | I   | 反相输入 |
| 1IN+  | 3  | I   | 同相输入 |
| 1OUT  | 1  | O   | 输出   |
| 2IN - | 6  | I   | 反相输入 |
| 2IN+  | 5  | I   | 同相输入 |
| 2OUT  | 7  | O   | 输出   |
| VCC - | 4  | —   | 电源   |
| VCC+  | 8  | —   | 电源   |

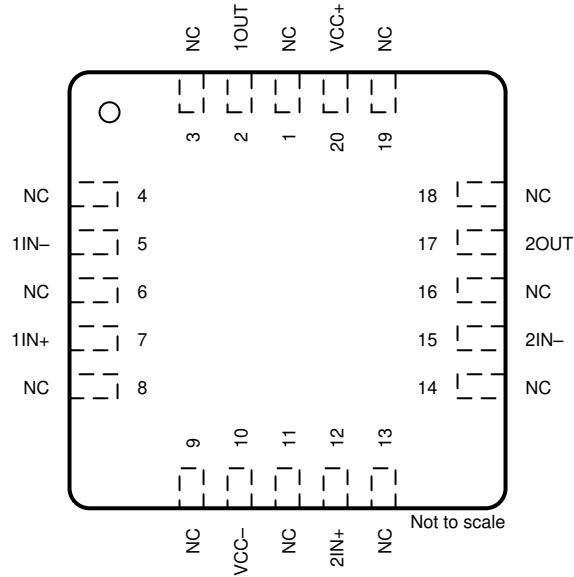


NC = 没有与内部电路连接

**图 5-6. TL072x U 封装  
10 引脚 CFP  
(顶视图)**

**表 5-4. 引脚功能 : TL072x**

| 引脚    |      | I/O | 说明   |
|-------|------|-----|------|
| 名称    | 编号   |     |      |
| 1IN - | 3    | I   | 反相输入 |
| 1IN+  | 4    | I   | 同相输入 |
| 1OUT  | 2    | O   | 输出   |
| 2IN - | 7    | I   | 反相输入 |
| 2IN+  | 6    | I   | 同相输入 |
| 2OUT  | 8    | O   | 输出   |
| NC    | 1、10 | —   | 不连接  |
| VCC - | 5    | —   | 电源   |
| VCC+  | 9    | —   | 电源   |



NC = 没有与内部电路连接

**图 5-7. TL072 FK 封装**  
**20 引脚 LCCC**  
**( 顶视图 )**

**表 5-5. 引脚功能 : TL072x**

| 引脚    |   | I/O | 说明   |
|-------|---|-----|------|
| 名称    | 编号  |     |      |
| 1IN - | 5   | I   | 反相输入 |
| 1IN+  | 7   | I   | 同相输入 |
| 1OUT  | 2   | O   | 输出   |
| 2IN - | 15  | I   | 反相输入 |
| 2IN+  | 12  | I   | 同相输入 |
| 2OUT  | 17  | O   | 输出   |
| NC    | 1、3、4、6、<br>8、9、11、<br>13、14、16、<br>18、19 | —   | 不连接  |
| VCC - | 10  | —   | 电源   |
| VCC+  | 20  | —   | 电源   |

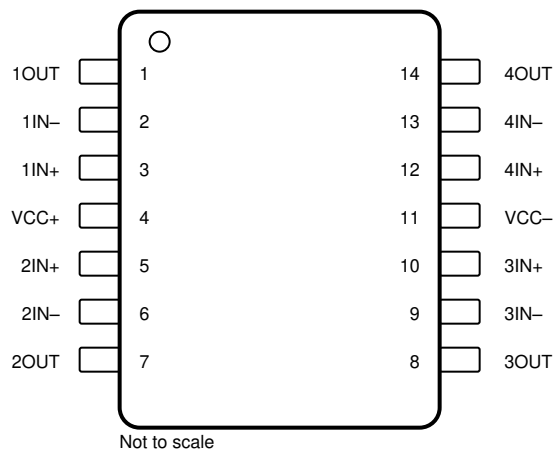
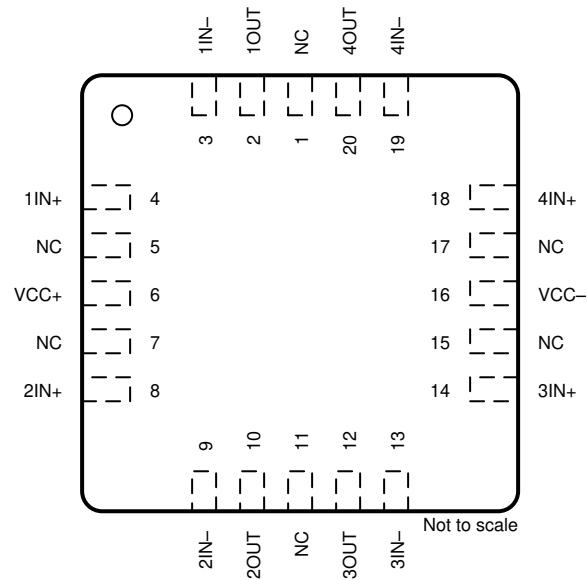


图 5-8. TL074x D、N、NS、PW、J、DYY 和 W 封装  
 14 引脚 SOIC、PDIP、SO、TSSOP、CDIP、SOT-23 (14) 和 CFP  
 (顶视图)

表 5-6. 引脚功能 : TL074x

| 引脚               |    | I/O | 说明   |
|------------------|----|-----|------|
| 名称               | 编号 |     |      |
| 1IN -            | 2  | I   | 反相输入 |
| 1IN+             | 3  | I   | 同相输入 |
| 1OUT             | 1  | O   | 输出   |
| 2IN -            | 6  | I   | 反相输入 |
| 2IN+             | 5  | I   | 同相输入 |
| 2OUT             | 7  | O   | 输出   |
| 3IN -            | 9  | I   | 反相输入 |
| 3IN+             | 10 | I   | 同相输入 |
| 3OUT             | 8  | O   | 输出   |
| 4IN -            | 13 | I   | 反相输入 |
| 4IN+             | 12 | I   | 同相输入 |
| 4OUT             | 14 | O   | 输出   |
| V <sub>CC-</sub> | 11 | —   | 电源   |
| V <sub>CC+</sub> | 4  | —   | 电源   |



NC = 没有与内部电路连接

图 5-9. TL074 FK 封装  
20 引脚 LCCC  
(顶视图)

表 5-7. 引脚功能 : TL074x

| 引脚    |                    | I/O | 说明   |
|-------|--------------------|-----|------|
| 名称    | 编号                 |     |      |
| 1IN - | 3                  | I   | 反相输入 |
| 1IN+  | 4                  | I   | 同相输入 |
| 1OUT  | 2                  | O   | 输出   |
| 2IN - | 9                  | I   | 反相输入 |
| 2IN+  | 8                  | I   | 同相输入 |
| 2OUT  | 10                 | O   | 输出   |
| 3IN - | 13                 | I   | 反相输入 |
| 3IN+  | 14                 | I   | 同相输入 |
| 3OUT  | 12                 | O   | 输出   |
| 4IN - | 19                 | I   | 反相输入 |
| 4IN+  | 18                 | I   | 同相输入 |
| 4OUT  | 20                 | O   | 输出   |
| NC    | 1、5、7、<br>11、15、17 | —   | 不连接  |
| VCC - | 16                 | —   | 电源   |
| VCC+  | 6                  | —   | 电源   |

## 6 规格

### 6.1 绝对最大额定值：TL07xH

在工作环境温度范围内（除非另有说明）<sup>(1)</sup>

|                                     |                     | 最小值               | 最大值               | 单位 |
|-------------------------------------|---------------------|-------------------|-------------------|----|
| 电源电压, $V_S = (V_{CC+}) - (V_{CC-})$ |                     | 0                 | 42                | V  |
| 信号输入引脚                              | 共模电压 <sup>(3)</sup> | $(V_{CC-}) - 0.5$ | $(V_{CC+}) + 0.5$ | V  |
|                                     | 差分电压 <sup>(3)</sup> |                   | $V_S + 0.2$       | V  |
|                                     | 电流 <sup>(3)</sup>   | -10               | 10                | mA |
| 输出短路 <sup>(2)</sup>                 |                     | 持续                |                   |    |
| 工作环境温度, $T_A$                       |                     | -55               | 150               | °C |
| 结温, $T_J$                           |                     |                   | 150               | °C |
| 贮存温度, $T_{stg}$                     |                     | -65               | 150               | °C |

- 应力超出绝对最大额定值下列出的值可能会对器件造成损坏。这些列出的值仅仅是应力额定值，这并不表示器件在这些条件下以及在建议运行条件以外的任何其他条件下能够正常运行。长时间在最大绝对额定条件下运行会影响器件可靠性。
- 接地短路，每个封装对应一个放大器。
- 输入引脚被二极管钳制至电源轨。对于摆幅超过电源轨 0.5V 以上的输入信号，其电流必须限制在 10mA 或者更低。

### 6.2 绝对最大额定值：除 TL07xH 之外的所有器件

在自然通风条件下的工作温度范围内测得（除非另有说明）<sup>(1)</sup>

|                                   |                     | 最小值             | 最大值            | 单位 |
|-----------------------------------|---------------------|-----------------|----------------|----|
| $V_{CC+} - V_{CC-}$ 电源电压          |                     | -0.3            | 36             | V  |
| $V_I$                             | 输入电压 <sup>(3)</sup> | $V_{CC-} - 0.3$ | $V_{CC-} + 36$ | V  |
| $I_{IK}$                          | 输入钳位电流              |                 | -50            | mA |
| 输出短路持续时间 <sup>(2)</sup>           |                     | 无限              |                |    |
| $T_J$                             | 工作等效结温温度            |                 | 150            | °C |
| 60 秒内的外壳温度 - FK 封装                |                     |                 | 260            | °C |
| 10 秒内距离外壳 1.8mm ( 1/16 英寸 ) 的引线温度 |                     |                 | 300            | °C |
| $T_{stg}$                         | 贮存温度                | -65             | 150            | °C |

- 应力超出绝对最大额定值下列出的值可能会对器件造成损坏。这些列出的值仅仅是应力额定值，这并不表示器件在这些条件下以及在建议运行条件以外的任何其他条件下能够正常运行。长时间在最大绝对额定条件下运行会影响器件可靠性。
- 输出端可能短路至接地端或任一电源。必须限制温度和电源电压，以确保不超过额定功耗。
- 差分电压仅受输入电压限制。

### 6.3 ESD 等级：TL07xH

|                        |      | 值   | 单位    |
|------------------------|------|---|-------|
| <b>TL074H</b>          |      |   |       |
| $V_{(ESD)}$            | 静电放电 | 人体放电模型 (HBM), 符合 ANSI/ESDA/JEDEC JS-001 标准 <sup>(1)</sup> | ±1500 |
|                        |      | 充电器件模型 (CDM), 符合 JEDEC 规范 JESD22-C101 <sup>(2)</sup>      | ±1000 |
| <b>TL072H 和 TL071H</b> |      |   |       |
| $V_{(ESD)}$            | 静电放电 | 人体放电模型 (HBM), 符合 ANSI/ESDA/JEDEC JS-001 标准 <sup>(1)</sup> | ±2000 |
|                        |      | 充电器件模型 (CDM), 符合 JEDEC 规范 JESD22-C101 <sup>(2)</sup>      | ±1000 |

- JEDEC 文档 JEP155 指出：500V HBM 时能够在标准 ESD 控制流程下安全生产。
- JEDEC 文档 JEP157 指出：250V CDM 时能够在标准 ESD 控制流程下安全生产。

## 6.4 ESD 等级：除 TL07xH 之外的所有器件

|                         |   | 值     | 单位 |
|-------------------------|---|-------|----|
| V <sub>(ESD)</sub> 静电放电 | 人体放电模型 (HBM), 符合 ANSI/ESDA/JEDEC JS-001 标准 <sup>(1)</sup> | ±2000 | V  |
|                         | 充电器件模型 (CDM), 符合 JEDEC 规范 JESD22-C101 <sup>(2)</sup>      | ±1000 |    |

- (1) JEDEC 文档 JEP155 指出：500V HBM 时能够在标准 ESD 控制流程下安全生产。  
 (2) JEDEC 文档 JEP157 指出：250V CDM 时能够在标准 ESD 控制流程下安全生产。

## 6.5 建议运行条件：TL07xH

在工作环境温度范围内 (除非另有说明)

|                |   | 最小值                     | 最大值                       | 单位 |
|----------------|---|-------------------------|---------------------------|----|
| V <sub>S</sub> | 电源电压, (V <sub>CC+</sub> ) - (V <sub>CC-</sub> ) | 4.5                     | 40                        | V  |
| V <sub>I</sub> | 输入电压范围  | (V <sub>CC-</sub> ) + 2 | (V <sub>CC+</sub> ) + 0.1 | V  |
| T <sub>A</sub> | 额定温度  | -40                     | 125                       | °C |

## 6.6 建议运行条件：除 TL07xH 之外的所有器件

在自然通风条件下的工作温度范围内测得 (除非另有说明)

|                  |                     | 最小值                    | 最大值              | 单位  |    |
|------------------|---------------------|------------------------|------------------|-----|----|
| V <sub>CC+</sub> | 电源电压 <sup>(1)</sup> | 5                      | 15               | V   |    |
| V <sub>CC-</sub> | 电源电压 <sup>(1)</sup> | -5                     | -15              | V   |    |
| V <sub>CM</sub>  | 共模电压                | V <sub>CC-</sub> + 4   | V <sub>CC+</sub> | V   |    |
| T <sub>A</sub>   | 自然通风工作温度范围          | TL07xM                 | -55              | 125 | °C |
|                  |                     | TL08xQ                 | -40              | 125 |    |
|                  |                     | TL07xI                 | -40              | 85  |    |
|                  |                     | TL07xAC、TL07xBC、TL07xC | 0                | 70  |    |

- (1) V<sub>CC+</sub> 和 V<sub>CC-</sub> 不要求具有相同的幅度，只要总 V<sub>CC</sub> (V<sub>CC+</sub> - V<sub>CC-</sub>) 介于 10V 与 30V 之间即可。

## 6.7 单通道热性能信息：TL071H

| 热指标 <sup>(1)</sup>    |              | TL071H   |            |              | 单位   |
|-----------------------|--------------|----------|------------|--------------|------|
|                       |              | D (SOIC) | DCK (SC70) | DBV (SOT-23) |      |
|                       |              | 8 引脚     | 5 引脚       | 5 引脚         |      |
| R <sub>θJA</sub>      | 结至环境热阻       | 158.8    | 217.5      | 212.2        | °C/W |
| R <sub>θJC(top)</sub> | 结至外壳 (顶部) 热阻 | 98.6     | 113.1      | 111.1        | °C/W |
| R <sub>θJB</sub>      | 结至电路板热阻      | 102.3    | 63.8       | 79.4         | °C/W |
| ψ <sub>JT</sub>       | 结至顶部特征参数     | 45.8     | 34.8       | 51.8         | °C/W |
| ψ <sub>JB</sub>       | 结至电路板特征参数    | 101.5    | 63.5       | 79.0         | °C/W |
| R <sub>θJC(bot)</sub> | 结至外壳 (底部) 热阻 | 不适用      | 不适用        | 不适用          | °C/W |

- (1) 有关新旧热指标的更多信息，请参阅 [半导体和 IC 封装热指标应用报告](#)，SPRA953。

## 6.8 热性能信息：TL071x

| 热指标 <sup>(1)</sup>   |              | TL071x   |          |         | 单位   |
|----------------------|--------------|----------|----------|---------|------|
|                      |              | D (SOIC) | P (PDIP) | PS (SO) |      |
|                      |              | 8 引脚     | 8 引脚     | 8 引脚    |      |
| $R_{\theta JA}$      | 结至环境热阻       | 97       | 85       | 95      | °C/W |
| $R_{\theta JC(top)}$ | 结至外壳 (顶部) 热阻 | —        | —        | —       | °C/W |

(1) 有关新旧热指标的更多信息，请参阅《[半导体和 IC 封装热指标](#)》应用报告。

## 6.9 双通道热性能信息：TL072H

| 热指标 <sup>(1)</sup>   |              | TL072H   |              |            | 单位   |
|----------------------|--------------|----------|--------------|------------|------|
|                      |              | D (SOIC) | DDF (SOT-23) | PW (TSSOP) |      |
|                      |              | 8 引脚     | 8 引脚         | 8 引脚       |      |
| $R_{\theta JA}$      | 结至环境热阻       | 147.8    | 181.5        | 200.3      | °C/W |
| $R_{\theta JC(top)}$ | 结至外壳 (顶部) 热阻 | 88.2     | 112.5        | 89.4       | °C/W |
| $R_{\theta JB}$      | 结至电路板热阻      | 91.4     | 98.2         | 131.0      | °C/W |
| $\psi_{JT}$          | 结至顶部特征参数     | 36.8     | 17.2         | 22.2       | °C/W |
| $\psi_{JB}$          | 结至电路板特征参数    | 90.6     | 97.6         | 129.3      | °C/W |
| $R_{\theta JC(bot)}$ | 结至外壳 (底部) 热阻 | 不适用      | 不适用          | 不适用        | °C/W |

(1) 有关新旧热指标的更多信息，请参阅 [半导体和 IC 封装热指标](#) 应用报告，[SPRA953](#)。

## 6.10 热性能信息：TL072x

| 热指标 <sup>(1)</sup>   |              | TL072x   |           |          |         | 单位   |
|----------------------|--------------|----------|-----------|----------|---------|------|
|                      |              | D (SOIC) | JG (CDIP) | P (PDIP) | PS (SO) |      |
|                      |              | 8 引脚     | 8 引脚      | 8 引脚     | 8 引脚    |      |
| $R_{\theta JA}$      | 结至环境热阻       | 97       | —         | 85       | 95      | °C/W |
| $R_{\theta JC(top)}$ | 结至外壳 (顶部) 热阻 | —        | 15.05     | —        | —       | °C/W |

(1) 有关新旧热指标的更多信息，请参阅《[半导体和 IC 封装热指标](#)》应用报告。

### 6.11 热性能信息：TL072x (续)

| 热指标 <sup>(1)</sup>    |              | TL072x     |         |           | 单位   |
|-----------------------|--------------|------------|---------|-----------|------|
|                       |              | PW (TSSOP) | U (CFP) | FK (LCCC) |      |
|                       |              | 8 引脚       | 10 引脚   | 20 引脚     |      |
| R <sub>θJA</sub>      | 结至环境热阻       | 150        | 169.8   | —         | °C/W |
| R <sub>θJC(top)</sub> | 结至外壳 (顶部) 热阻 | —          | 62.1    | 5.61      | °C/W |
| R <sub>θJB</sub>      | 结至电路板热阻      | —          | 176.2   | —         | °C/W |
| ψ <sub>JT</sub>       | 结至顶部特征参数     | —          | 48.4    | —         | °C/W |
| ψ <sub>JB</sub>       | 结至电路板特征参数    | —          | 144.1   | —         | °C/W |
| R <sub>θJC(bot)</sub> | 结至外壳 (底部) 热阻 | —          | 5.4     | —         | °C/W |

(1) 有关新旧热指标的更多信息，请参阅 [半导体和 IC 封装热指标](#) 应用报告。

### 6.12 四通道热性能信息：TL074H

| 热指标 <sup>(1)</sup>    |              | TL074H   |                             |            | 单位   |
|-----------------------|--------------|----------|-----------------------------|------------|------|
|                       |              | D (SOIC) | DYY <sup>(2)</sup> (SOT-23) | PW (TSSOP) |      |
|                       |              | 14 引脚    | 14 引脚                       | 14 引脚      |      |
| R <sub>θJA</sub>      | 结至环境热阻       | 114.2    | 待定                          | 134.4      | °C/W |
| R <sub>θJC(top)</sub> | 结至外壳 (顶部) 热阻 | 70.3     | 待定                          | 62.6       | °C/W |
| R <sub>θJB</sub>      | 结至电路板热阻      | 70.2     | 待定                          | 77.6       | °C/W |
| ψ <sub>JT</sub>       | 结至顶部特征参数     | 28.8     | 待定                          | 13.0       | °C/W |
| ψ <sub>JB</sub>       | 结至电路板特征参数    | 69.8     | 待定                          | 77.0       | °C/W |
| R <sub>θJC(bot)</sub> | 结至外壳 (底部) 热阻 | 不适用      | 待定                          | 不适用        | °C/W |

(1) 有关新旧热指标的更多信息，请参阅 [半导体和 IC 封装热指标](#) 应用报告，[SPRA953](#)。

(2) 该封装选项是 TL074H 的预发布版。

### 6.13 热性能信息：TL074x

| 热指标 <sup>(1)</sup>    |              | TL074x   |          |         | 单位   |
|-----------------------|--------------|----------|----------|---------|------|
|                       |              | D (SOIC) | N (PDIP) | NS (SO) |      |
|                       |              | 14 引脚    | 14 引脚    | 14 引脚   |      |
| R <sub>θJA</sub>      | 结至环境热阻       | 86       | 80       | 76      | °C/W |
| R <sub>θJC(top)</sub> | 结至外壳 (顶部) 热阻 | —        | —        | —       | °C/W |

(1) 有关新旧热指标的更多信息，请参阅 [《半导体和 IC 封装热指标》](#) 应用报告。

### 6.14 热性能信息：TL074x (续)

| 热指标 <sup>(1)</sup>                 | TL074x   |            |         | 单位   |
|------------------------------------|----------|------------|---------|------|
|                                    | J (CDIP) | PW (TSSOP) | W (CFP) |      |
|                                    | 14 引脚    | 14 引脚      | 14 引脚   |      |
| R <sub>θJA</sub> 结至环境热阻            | —        | 113        | 128.8   | °C/W |
| R <sub>θJC(top)</sub> 结至外壳 (顶部) 热阻 | 14.5     | —          | 56.1    | °C/W |
| R <sub>θJB</sub> 结至电路板热阻           | —        | —          | 127.6   | °C/W |
| ψ <sub>JT</sub> 结至顶部特征参数           | —        | —          | 29      | °C/W |
| ψ <sub>JB</sub> 结至电路板特征参数          | —        | —          | 106.1   | °C/W |
| R <sub>θJC(bot)</sub> 结至外壳 (底部) 热阻 | —        | —          | 0.5     | °C/W |

(1) 有关新旧热指标的更多信息，请参阅 [半导体和 IC 封装热指标](#) 应用报告。

### 6.15 热性能信息：TL074x (续)

| 热指标 <sup>(1)</sup>                 | TL074x    |  | 单位   |
|------------------------------------|-----------|--|------|
|                                    | FK (LCCC) |  |      |
|                                    | 20 引脚     |  |      |
| R <sub>θJA</sub> 结至环境热阻            | —         |  | °C/W |
| R <sub>θJC(top)</sub> 结至外壳 (顶部) 热阻 | 5.61      |  | °C/W |

(1) 有关新旧热指标的更多信息，请参阅 [半导体和 IC 封装热指标](#) 应用报告。

### 6.16 热性能信息

| 热指标 <sup>(1)</sup>                 | TL071/TL072/TL074 |       |           |          |       |          |       |         |       |            | 单位  |       |
|------------------------------------|-------------------|-------|-----------|----------|-------|----------|-------|---------|-------|------------|-----|-------|
|                                    | D (SOIC)          |       | FK (LCCC) | J (CDIP) |       | N (PDIP) |       | NS (SO) |       | PW (TSSOP) |     |       |
|                                    | 8 引脚              | 14 引脚 | 20 引脚     | 8 引脚     | 14 引脚 | 8 引脚     | 14 引脚 | 8 引脚    | 14 引脚 | 8 引脚       |     | 14 引脚 |
| R <sub>θJA</sub> 结至环境热阻            | 97                | 86    | —         | —        | —     | 85       | 80    | 95      | 76    | 150        | 113 | °C/W  |
| R <sub>θJC(top)</sub> 结至外壳 (顶部) 热阻 | —                 | —     | 5.61      | 15.05    | 14.5  | —        | —     | —       | —     | —          | —   | °C/W  |

(1) 有关新旧热指标的更多信息，请参阅 [《半导体和 IC 封装热指标》](#) 应用报告。

## 6.17 电气特性：TL07xH

$V_S = (V_{CC+}) - (V_{CC-}) = 4.5V$  至  $40V$  ( $\pm 2.25V$  至  $\pm 20V$ )， $T_A = 25^\circ C$ ， $R_L = 10k\Omega$  连接至  $V_S/2$ ， $V_{CM} = V_S/2$ ，且  $V_{OUT} = V_S/2$  (除非另有说明)。

| 参数            |               | 测试条件  |   | 最小值  | 典型值               | 最大值         | 单位                     |           |
|---------------|---------------|---|---|--|-------------------|-------------|------------------------|-----------|
| <b>失调电压</b>   |               |   |   |  |                   |             |                        |           |
| $V_{OS}$      | 输入失调电压        |   | $T_A = -40^\circ C$ 至 $125^\circ C$       |  | $\pm 1$           | $\pm 4$     | mV                     |           |
|               |               |   |   |  |                   | $\pm 5$     |                        |           |
| $dV_{OS}/dT$  | 输入失调电压漂移      |   | $T_A = -40^\circ C$ 至 $125^\circ C$       |  | $\pm 2$           |             | $\mu V/^\circ C$       |           |
| PSRR          | 输入失调电压与电源间的关系 | $V_S = 5V$ 至 $40V$ ， $V_{CM} = V_S/2$   | $T_A = -40^\circ C$ 至 $125^\circ C$       |  | $\pm 1$           | $\pm 10$    | $\mu V/V$              |           |
|               | 通道分离          |   |   | $f = 0Hz$  |                   | 10          |                        | $\mu V/V$ |
| <b>输入偏置电流</b> |               |   |   |  |                   |             |                        |           |
| $I_B$         | 输入偏置电流        |   | $T_A = -40^\circ C$ 至 $125^\circ C^{(1)}$ |  | $\pm 1$           | $\pm 120$   | pA                     |           |
|               |               |   |   | DCK 和 DBV 封装   |                   | $\pm 1$     | $\pm 300$              | pA        |
|               |               |   |   |  |                   |             | $\pm 5$                | nA        |
| $I_{OS}$      | 输入失调电流        |   | $T_A = -40^\circ C$ 至 $125^\circ C^{(1)}$ |  | $\pm 0.5$         | $\pm 120$   | pA                     |           |
|               |               |   |   | DCK 和 DBV 封装   |                   | $\pm 0.5$   | $\pm 250$              | pA        |
|               |               |   |   |  |                   |             | $\pm 5$                | nA        |
| <b>噪声</b>     |               |   |   |  |                   |             |                        |           |
| $E_N$         | 输入电压噪声        | $f = 0.1Hz$ 至 $10Hz$  |   |  | 9.2               |             | $\mu V_{PP}$           |           |
|               |               |   |   |  | 1.4               |             | $\mu V_{RMS}$          |           |
| $e_N$         | 输入电压噪声密度      | $f = 1kHz$<br>$f = 10kHz$   |   |  | 37                |             | $nV/\sqrt{Hz}$         |           |
|               |               |   |   |  | 21                |             |                        |           |
| $i_N$         | 输入电流噪声        | $f = 1kHz$  |   |  | 80                |             | $fA/\sqrt{Hz}$         |           |
| <b>输入电压范围</b> |               |   |   |  |                   |             |                        |           |
| $V_{CM}$      | 共模电压范围        |   |   | $(V_{CC-}) + 1.5$  |                   | $(V_{CC+})$ | V                      |           |
| CMRR          | 共模抑制比         | $V_S = 40V$ ， $(V_{CC-}) + 2.5V < V_{CM} < (V_{CC+}) - 1.5V$                                    |   | 100  | 105               |             | dB                     |           |
| CMRR          | 共模抑制比         |   | $T_A = -40^\circ C$ 至 $125^\circ C$       |  | 95                |             | dB                     |           |
| CMRR          | 共模抑制比         | $V_S = 40V$ ， $(V_{CC-}) + 2.5V < V_{CM} < (V_{CC+})$   |   | 90   | 105               |             | dB                     |           |
| CMRR          | 共模抑制比         |   | $T_A = -40^\circ C$ 至 $125^\circ C$       |  | 80                |             | dB                     |           |
| <b>输入电容</b>   |               |   |   |  |                   |             |                        |           |
| $Z_{ID}$      | 差分            |   |   |  | $100 \parallel 2$ |             | $M\Omega \parallel pF$ |           |
| $Z_{ICM}$     | 共模            |   |   |  | $6 \parallel 1$   |             | $T\Omega \parallel pF$ |           |
| <b>开环增益</b>   |               |   |   |  |                   |             |                        |           |
| $A_{OL}$      | 开环电压增益        | $V_S = 40V$ ， $V_{CM} = V_S/2$ ， $(V_{CC-}) + 0.3V < V_O < (V_{CC+}) - 0.3V$                    | $T_A = -40^\circ C$ 至 $125^\circ C$       | 118  | 125               |             | dB                     |           |
| $A_{OL}$      | 开环电压增益        | $V_S = 40V$ ， $V_{CM} = V_S/2$ ， $R_L = 2k\Omega$ ， $(V_{CC-}) + 1.2V < V_O < (V_{CC+}) - 1.2V$ | $T_A = -40^\circ C$ 至 $125^\circ C$       | 115  | 120               |             | dB                     |           |
| <b>频率响应</b>   |               |   |   |  |                   |             |                        |           |
| GBW           | 增益带宽积         |   |   |  | 5.25              |             | MHz                    |           |
| SR            | 压摆率           | $V_S = 40V$ ， $G = +1$ ， $C_L = 20pF$   |   |  | 20                |             | $V/\mu s$              |           |
| $t_s$         | 建立时间          | 精度达到 0.1%， $V_S = 40V$ ， $V_{STEP} = 10V$ ， $G = +1$ ， $C_L = 20pF$                             |   |  | 0.63              |             | $\mu s$                |           |
|               |               |   |   | 精度达到 0.1%， $V_S = 40V$ ， $V_{STEP} = 2V$ ， $G = +1$ ， $C_L = 20pF$   |                   | 0.56        |                        |           |
|               |               |   |   | 精度达到 0.01%， $V_S = 40V$ ， $V_{STEP} = 10V$ ， $G = +1$ ， $C_L = 20pF$ |                   | 0.91        |                        |           |
|               |               |   |   | 精度达到 0.01%， $V_S = 40V$ ， $V_{STEP} = 2V$ ， $G = +1$ ， $C_L = 20pF$  |                   | 0.48        |                        |           |
|               | 相位裕度          | $G = +1$ ， $R_L = 10k\Omega$ ， $C_L = 20pF$   |   |  | 56                |             | $^\circ$               |           |

## 6.17 电气特性：TL07xH (continued)

$V_S = (V_{CC+}) - (V_{CC-}) = 4.5V$  至  $40V$  ( $\pm 2.25V$  至  $\pm 20V$ )， $T_A = 25^\circ C$ ， $R_L = 10k\Omega$  连接至  $V_S/2$ ， $V_{CM} = V_S/2$ ，且  $V_{OUT} = V_S/2$  (除非另有说明)。

| 参数         |               | 测试条件   |                                 | 最小值                                 | 典型值                  | 最大值  | 单位       |
|------------|---------------|--|---------------------------------|-------------------------------------|----------------------|------|----------|
|            | 过载恢复时间        | $V_{IN} \times \text{增益} > V_S$                              |                                 |                                     | 300                  |      | ns       |
| THD+N      | 总谐波失真 + 噪声    | $V_S = 40V$ ， $V_O = 6V_{RMS}$ ， $G = +1$ ， $f = 1kHz$       |                                 |                                     | 0.00012              |      | %        |
| EMIRR      | EMI 抑制比       | $f = 1GHz$   |                                 |                                     | 53                   |      | dB       |
| <b>输出</b>  |               |  |                                 |                                     |                      |      |          |
|            | 相对于电源轨的电压输出摆幅 | 正电源轨余量   | $V_S = 40V$ ， $R_L = 10k\Omega$ |                                     | 115                  | 210  | mV       |
|            |               |  | $V_S = 40V$ ， $R_L = 2k\Omega$  |                                     | 520                  | 965  |          |
|            |               | 负电源轨余量   | $V_S = 40V$ ， $R_L = 10k\Omega$ |                                     | 105                  | 215  |          |
|            |               |  | $V_S = 40V$ ， $R_L = 2k\Omega$  |                                     | 500                  | 1030 |          |
| $I_{SC}$   | 短路电流          |  |                                 |                                     | $\pm 26$             |      | mA       |
| $C_{LOAD}$ | 容性负载驱动        |  |                                 |                                     | 300                  |      | pF       |
| $Z_O$      | 开环输出阻抗        | $f = 1MHz$ ， $I_O = 0A$                                      |                                 |                                     | 125                  |      | $\Omega$ |
| <b>电源</b>  |               |  |                                 |                                     |                      |      |          |
| $I_Q$      | 每个放大器的静态电流    | $I_O = 0A$   |                                 | $T_A = -40^\circ C$ 至 $125^\circ C$ | 937.5                | 1125 | $\mu A$  |
|            |               |  |                                 |                                     | $I_O = 0A$ ，(TL071H) | 960  |          |
|            |               | $I_O = 0A$   |                                 |                                     | 1130                 |      |          |
|            |               | $I_O = 0A$ ，(TL072H)   |                                 |                                     | 1143                 |      |          |
|            |               | $I_O = 0A$ ，(TL071H)   |                                 |                                     | 1160                 |      |          |
|            | 开通时间          | $T_A = 25^\circ C$ ， $V_S = 40V$ ， $V_S$ 斜升速率 $> 0.3V/\mu s$ |                                 |                                     | 60                   |      | $\mu s$  |

(1) 根据表征结果指定最大  $I_B$  和  $I_{OS}$ 。

## 6.18 电气特性：TL071C、TL072C、TL074C

 $V_{CC\pm} = \pm 15V$  (除非另有说明)

| 参数                |  | 测试条件 (1) (2)   |                     | 最小值                | 典型值       | 最大值        | 单位               |    |
|-------------------|--|--|---------------------|--------------------|-----------|------------|------------------|----|
| $V_{IO}$          | 输入失调电压   | $V_O = 0$<br>$R_S = 50\ \Omega$  | $T_A = 25^\circ C$  |                    | 3         | 10         | mV               |    |
|                   |  |  | $T_A = \text{完整范围}$ |                    |           | 13         |                  |    |
| $\alpha$          | 输入失调电压的温度系数                                    | $V_O = 0$<br>$R_S = 50\ \Omega$  | $T_A = \text{完整范围}$ |                    | 18        |            | $\mu V/^\circ C$ |    |
| $I_{IO}$          | 输入失调电流   | $V_O = 0$  | $T_A = 25^\circ C$  |                    | 5         | 100        | pA               |    |
|                   |  |  | $T_A = \text{完整范围}$ |                    |           |            | 10               | nA |
| $I_{IB}$          | 输入偏置电流 (3)                                     | $V_O = 0$  | $T_A = 25^\circ C$  |                    | 65        | 200        | pA               |    |
|                   |  |  | $T_A = \text{完整范围}$ |                    |           |            | 7                | nA |
| $V_{ICR}$         | 共模输入电压范围                                       | $T_A = 25^\circ C$   |                     | $\pm 11$           | - 12 至 15 |            | V                |    |
| $V_{OM}$          | 最大峰值输出电压摆幅                                     | $R_L = 10k\ \Omega$<br>$R_L \geq 10k\ \Omega$<br>$R_L \geq 2k\ \Omega$ | $T_A = 25^\circ C$  |                    | $\pm 12$  | $\pm 13.5$ | V                |    |
|                   |  |  | $T_A = \text{完整范围}$ |                    | $\pm 12$  |            |                  |    |
|                   |  |  |                     |                    | $\pm 10$  |            |                  |    |
| $A_{VD}$          | 大信号差分电压放大                                      | $V_O = \pm 10V$<br>$R_L \geq 2k\ \Omega$                               | $T_A = 25^\circ C$  |                    | 25        | 200        | V/mV             |    |
|                   |  |  | $T_A = \text{完整范围}$ |                    | 15        |            |                  |    |
| $B_1$             | 单位增益带宽   | $T_A = 25^\circ C$   |                     |                    | 3         |            | MHz              |    |
| $r_I$             | 输入电阻   | $T_A = 25^\circ C$   |                     |                    | $10^{12}$ |            | $\Omega$         |    |
| $CMRR$            | 共模抑制比  | $V_{IC} = V_{ICR(min)}$<br>$V_O = 0$<br>$R_S = 50\ \Omega$             | $T_A = 25^\circ C$  |                    | 70        | 100        | dB               |    |
| $k_{SVR}$         | 电源电压抑制比 ( $\Delta V_{CC\pm} / \Delta V_{IO}$ ) | $V_{CC} = \pm 9V$ 至 $\pm 15V$<br>$V_O = 0$<br>$R_S = 50\ \Omega$       | $T_A = 25^\circ C$  |                    | 70        | 100        | dB               |    |
| $I_{CC}$          | 电源电流 (每个放大器)                                   | $V_O = 0$ ; 空载   |                     | $T_A = 25^\circ C$ |           | 1.4        | 2.5              | mA |
| $V_{O1} / V_{O2}$ | 串扰衰减   | $A_{VD} = 100$   |                     | $T_A = 25^\circ C$ |           | 120        | dB               |    |

- (1) 除非另有说明，所有特性均在开环条件下以零共模电压测定。
- (2) 完整范围为  $T_A = 0^\circ C$  至  $70^\circ C$ 。
- (3) FET 输入运算放大器的输入偏置电流是正常的结反向电流，此电流对温度敏感，如图 6-40 所示。必须使用脉冲技术来保持结温尽可能接近环境温度。

## 6.19 电气特性：TL071AC、TL072AC、TL074AC

$V_{CC\pm} = \pm 15V$  (除非另有说明)

| 参数                |  | 测试条件 (1) (2)  |                     | 最小值                  | 典型值       | 最大值        | 单位               |
|-------------------|--|---|---------------------|----------------------|-----------|------------|------------------|
| $V_{IO}$          | 输入失调电压   | $V_O = 0$<br>$R_S = 50 \Omega$                                      | $T_A = 25^\circ C$  |                      | 3         | 6          | mV               |
|                   |  |   | $T_A = \text{完整范围}$ |                      |           | 7.5        |                  |
| $\alpha$          | 输入失调电压的温度系数                                    | $V_O = 0$<br>$R_S = 50 \Omega$                                      | $T_A = \text{完整范围}$ |                      | 18        |            | $\mu V/^\circ C$ |
| $I_{IO}$          | 输入失调电流   | $V_O = 0$   | $T_A = 25^\circ C$  |                      | 5         | 100        | pA               |
|                   |  |   | $T_A = \text{完整范围}$ |                      |           |            | 2                |
| $I_{IB}$          | 输入偏置电流 (3)                                     | $V_O = 0$   | $T_A = 25^\circ C$  |                      | 65        | 200        | pA               |
|                   |  |   | $T_A = \text{完整范围}$ |                      |           |            | 7                |
| $V_{ICR}$         | 共模输入电压范围                                       | $T_A = 25^\circ C$  |                     | $\pm 11 - 12$ 至 $15$ |           |            | V                |
| $V_{OM}$          | 最大峰值输出电压摆幅                                     | $R_L = 10k \Omega$<br>$R_L \geq 10k \Omega$<br>$R_L \geq 2k \Omega$ | $T_A = 25^\circ C$  |                      | $\pm 12$  | $\pm 13.5$ | V                |
|                   |  |   | $T_A = \text{完整范围}$ |                      | $\pm 12$  |            |                  |
|                   |  |   |                     |                      | $\pm 10$  |            |                  |
| $A_{VD}$          | 大信号差分电压放大                                      | $V_O = \pm 10V$<br>$R_L \geq 2k \Omega$                             | $T_A = 25^\circ C$  |                      | 50        | 200        | V/mV             |
|                   |  |   | $T_A = \text{完整范围}$ |                      |           | 25         |                  |
| $B_1$             | 单位增益带宽   | $T_A = 25^\circ C$  |                     |                      | 3         |            | MHz              |
| $r_I$             | 输入电阻   | $T_A = 25^\circ C$  |                     |                      | $10^{12}$ |            | $\Omega$         |
| CMRR              | 共模抑制比  | $V_{IC} = V_{ICR(min)}$<br>$V_O = 0$<br>$R_S = 50 \Omega$           | $T_A = 25^\circ C$  |                      | 75        | 100        | dB               |
| $k_{SVR}$         | 电源电压抑制比 ( $\Delta V_{CC\pm} / \Delta V_{IO}$ ) | $V_{CC} = \pm 9V$ 至 $\pm 15V$<br>$V_O = 0$<br>$R_S = 50 \Omega$     | $T_A = 25^\circ C$  |                      | 80        | 100        | dB               |
| $I_{CC}$          | 电源电流<br>(每个放大器)                                | $V_O = 0$ ; 空载  | $T_A = 25^\circ C$  |                      | 1.4       | 2.5        | mA               |
| $V_{O1} / V_{O2}$ | 串扰衰减   | $A_{VD} = 100$  | $T_A = 25^\circ C$  |                      | 120       |            | dB               |

(1) 除非另有说明，所有特性均在开环条件下以零共模电压测定。

(2) 完整范围为  $T_A = 0^\circ C$  至  $70^\circ C$ 。

(3) FET 输入运算放大器的输入偏置电流是正常的结反向电流，此电流对温度敏感，如图 6-40 所示。必须使用脉冲技术来保持结温尽可能接近环境温度。

## 6.20 电气特性：TL071BC、TL072BC、TL074BC

$V_{CC\pm} = \pm 15V$  (除非另有说明)

| 参数                |  | 测试条件 (1) (2)   |                     | 最小值      | 典型值        | 最大值 | 单位               |
|-------------------|--|--|---------------------|----------|------------|-----|------------------|
| $V_{IO}$          | 输入失调电压   | $V_O = 0$<br>$R_S = 50\ \Omega$  | $T_A = 25^\circ C$  |          | 2          | 3   | mV               |
|                   |  |  | $T_A = \text{完整范围}$ |          |            | 5   |                  |
| $\alpha$          | 输入失调电压的温度系数                                    | $V_O = 0$<br>$R_S = 50\ \Omega$  | $T_A = \text{完整范围}$ |          | 18         |     | $\mu V/^\circ C$ |
| $I_{IO}$          | 输入失调电流   | $V_O = 0$  | $T_A = 25^\circ C$  |          | 5          | 100 | pA               |
|                   |  |  | $T_A = \text{完整范围}$ |          |            |     | 2                |
| $I_{IB}$          | 输入偏置电流 (3)                                     | $V_O = 0$  | $T_A = 25^\circ C$  |          | 65         | 200 | pA               |
|                   |  |  | $T_A = \text{完整范围}$ |          |            |     | 7                |
| $V_{ICR}$         | 共模输入电压范围                                       | $T_A = 25^\circ C$   |                     | $\pm 11$ | - 12 至 15  |     | V                |
| $V_{OM}$          | 最大峰值输出电压摆幅                                     | $R_L = 10k\ \Omega$<br>$R_L \geq 10k\ \Omega$<br>$R_L \geq 2k\ \Omega$ | $T_A = 25^\circ C$  | $\pm 12$ | $\pm 13.5$ |     | V                |
|                   |  |  | $T_A = \text{完整范围}$ | $\pm 12$ |            |     |                  |
|                   |  |  |                     | $\pm 10$ |            |     |                  |
| $A_{VD}$          | 大信号差分电压放大                                      | $V_O = \pm 10V$<br>$R_L \geq 2k\ \Omega$                               | $T_A = 25^\circ C$  | 50       | 200        |     | V/mV             |
|                   |  |  | $T_A = \text{完整范围}$ | 25       |            |     |                  |
| $B_1$             | 单位增益带宽   | $T_A = 25^\circ C$   |                     |          | 3          |     | MHz              |
| $r_I$             | 输入电阻   | $T_A = 25^\circ C$   |                     |          | $10^{12}$  |     | $\Omega$         |
| $CMRR$            | 共模抑制比  | $V_{IC} = V_{ICR(min)}$<br>$V_O = 0$<br>$R_S = 50\ \Omega$             | $T_A = 25^\circ C$  | 75       | 100        |     | dB               |
| $k_{SVR}$         | 电源电压抑制比 ( $\Delta V_{CC\pm} / \Delta V_{IO}$ ) | $V_{CC} = \pm 9V$ 至 $\pm 15V$<br>$V_O = 0$<br>$R_S = 50\ \Omega$       | $T_A = 25^\circ C$  | 80       | 100        |     | dB               |
| $I_{CC}$          | 电源电流 (每个放大器)                                   | $V_O = 0$ ; 空载   | $T_A = 25^\circ C$  |          | 1.4        | 2.5 | mA               |
| $V_{O1} / V_{O2}$ | 串扰衰减   | $A_{VD} = 100$   | $T_A = 25^\circ C$  |          | 120        |     | dB               |

- (1) 除非另有说明，所有特性均在开环条件下以零共模电压测定。
- (2) 完整范围为  $T_A = 0^\circ C$  至  $70^\circ C$ 。
- (3) FET 输入运算放大器的输入偏置电流是正常的结反向电流，此电流对温度敏感，如图 6-40 所示。必须使用脉冲技术来保持结温尽可能接近环境温度。

## 6.21 电气特性：TL071I、TL072I、TL074I

$V_{CC\pm} = \pm 15V$  (除非另有说明)

| 参数                |  | 测试条件 (1) (2)   |                     | 最小值                | 典型值       | 最大值        | 单位               |    |
|-------------------|--|--|---------------------|--------------------|-----------|------------|------------------|----|
| $V_{IO}$          | 输入失调电压   | $V_O = 0$<br>$R_S = 50\ \Omega$  | $T_A = 25^\circ C$  |                    | 3         | 6          | mV               |    |
|                   |  |  | $T_A = \text{完整范围}$ |                    |           | 8          |                  |    |
| $\alpha$          | 输入失调电压的温度系数                                    | $V_O = 0$<br>$R_S = 50\ \Omega$  | $T_A = \text{完整范围}$ |                    | 18        |            | $\mu V/^\circ C$ |    |
| $I_{IO}$          | 输入失调电流   | $V_O = 0$  | $T_A = 25^\circ C$  |                    | 5         | 100        | pA               |    |
|                   |  |  | $T_A = \text{完整范围}$ |                    |           | 2          | nA               |    |
| $I_{IB}$          | 输入偏置电流 (3)                                     | $V_O = 0$  | $T_A = 25^\circ C$  |                    | 65        | 200        | pA               |    |
|                   |  |  | $T_A = \text{完整范围}$ |                    |           | 7          | nA               |    |
| $V_{ICR}$         | 共模输入电压范围                                       | $T_A = 25^\circ C$   |                     | $\pm 11$           | - 12 至 15 |            | V                |    |
| $V_{OM}$          | 最大峰值输出电压摆幅                                     | $R_L = 10k\ \Omega$<br>$R_L \geq 10k\ \Omega$<br>$R_L \geq 2k\ \Omega$ | $T_A = 25^\circ C$  |                    | $\pm 12$  | $\pm 13.5$ | V                |    |
|                   |  |  | $T_A = \text{完整范围}$ |                    | $\pm 12$  |            |                  |    |
|                   |  |  |                     |                    | $\pm 10$  |            |                  |    |
| $A_{VD}$          | 大信号差分电压放大                                      | $V_O = \pm 10V$<br>$R_L \geq 2k\ \Omega$                               | $T_A = 25^\circ C$  |                    | 50        | 200        | V/mV             |    |
|                   |  |  | $T_A = \text{完整范围}$ |                    | 25        |            |                  |    |
| $B_1$             | 单位增益带宽   | $T_A = 25^\circ C$   |                     |                    | 3         |            | MHz              |    |
| $r_I$             | 输入电阻   | $T_A = 25^\circ C$   |                     |                    | $10^{12}$ |            | $\Omega$         |    |
| CMRR              | 共模抑制比  | $V_{IC} = V_{ICR(\min)}$<br>$V_O = 0$<br>$R_S = 50\ \Omega$            | $T_A = 25^\circ C$  |                    | 75        | 100        | dB               |    |
| $k_{SVR}$         | 电源电压抑制比 ( $\Delta V_{CC\pm} / \Delta V_{IO}$ ) | $V_{CC} = \pm 9V$ 至 $\pm 15V$<br>$V_O = 0$<br>$R_S = 50\ \Omega$       | $T_A = 25^\circ C$  |                    | 80        | 100        | dB               |    |
| $I_{CC}$          | 电源电流 (每个放大器)                                   | $V_O = 0$ ; 空载   |                     | $T_A = 25^\circ C$ |           | 1.4        | 2.5              | mA |
| $V_{O1} / V_{O2}$ | 串扰衰减   | $A_{VD} = 100$   |                     | $T_A = 25^\circ C$ |           | 120        |                  | dB |

(1) 除非另有说明，所有特性均在开环条件下以零共模电压测定。

(2)  $T_A = -40^\circ C$  至  $85^\circ C$ 。

(3) FET 输入运算放大器的输入偏置电流是正常的结反向电流，此电流对温度敏感，如图 6-40 所示。必须使用脉冲技术来保持结温尽可能接近环境温度。

## 6.22 电气特性：TL071M、TL072M

 $V_{CC\pm} = \pm 15V$  (除非另有说明)

| 参数              |  | 测试条件 <sup>(1) (2)</sup>  |                     | 最小值      | 典型值         | 最大值        | 单位               |  |
|-----------------|--|--|---------------------|----------|-------------|------------|------------------|--|
| $V_{IO}$        | 输入失调电压                                       | $V_O = 0$<br>$R_S = 50\ \Omega$  | $T_A = 25^\circ C$  |          | 3           | 6          | mV               |  |
|                 |  |  | $T_A = \text{完整范围}$ |          |             | 9          |                  |  |
| $\alpha_{VIO}$  | 输入失调电压的温度系数                                  | $V_O = 0$<br>$R_S = 50\ \Omega$  | $T_A = \text{完整范围}$ |          | 18          |            | $\mu V/^\circ C$ |  |
| $I_{IO}$        | 输入失调电流                                       | $V_O = 0$  | $T_A = 25^\circ C$  |          | 5           | 100        | pA               |  |
|                 |  |  | $T_A = \text{完整范围}$ |          |             | 20         | nA               |  |
| $I_{IB}$        | 输入偏置电流                                       | $V_O = 0$  | $T_A = 25^\circ C$  |          | 65          | 200        | pA               |  |
|                 |  |  | $T_A = \text{完整范围}$ |          |             | 50         | nA               |  |
| $V_{ICR}$       | 共模输入电压范围                                     | $T_A = 25^\circ C$   |                     | $\pm 11$ | -12 至<br>15 |            | V                |  |
| $V_{OM}$        | 最大峰值输出电压摆幅                                   | $R_L = 10k\ \Omega$<br>$R_L \geq 10k\ \Omega$<br>$R_L \geq 2k\ \Omega$ | $T_A = 25^\circ C$  |          | $\pm 12$    | $\pm 13.5$ | V                |  |
|                 |  |  | $T_A = \text{完整范围}$ |          |             | $\pm 12$   |                  |  |
|                 |  |  |                     |          |             | $\pm 10$   |                  |  |
| $A_{VD}$        | 大信号差分电压放大                                    | $V_O = \pm 10V$<br>$R_L \geq 2k\ \Omega$                               | $T_A = 25^\circ C$  |          | 35          | 200        | V/mV             |  |
|                 |  |  | $T_A = \text{完整范围}$ |          |             | 15         |                  |  |
| $B_1$           | 单位增益带宽                                       |  |                     |          | 3           |            | MHz              |  |
| $r_i$           | 输入电阻   |  |                     |          | $10^{12}$   |            | $\Omega$         |  |
| $CMRR$          | 共模抑制比  | $V_{IC} = V_{ICR(\min)}$ ,<br>$V_O = 0$<br>$R_S = 50\ \Omega$          | $T_A = 25^\circ C$  |          | 80          | 86         | dB               |  |
| $k_{SVR}$       | 电源电压抑制比 ( $\Delta V_{CC\pm}/\Delta V_{IO}$ ) | $V_{CC} = \pm 9V$ 至 $\pm 15V$<br>$V_O = 0$<br>$R_S = 50\ \Omega$       | $T_A = 25^\circ C$  |          | 80          | 86         | dB               |  |
| $I_{CC}$        | 电源电流<br>(每个放大器)                              | $V_O = 0$ ; 空载   | $T_A = 25^\circ C$  |          | 1.4         | 2.5        | mA               |  |
| $V_{O1}/V_{O2}$ | 串扰衰减   | $A_{VD} = 100$   | $T_A = 25^\circ C$  |          | 120         |            | dB               |  |

- (1) FET 输入运算放大器的输入偏置电流是正常的结反向电流，此电流对温度敏感，如图 6-40 所示。必须使用脉冲技术来保持结温尽可能接近环境温度。
- (2) 除非另有说明，所有特性均在开环条件下以零共模电压测定。完整范围为  $T_A = -55^\circ C$  至  $+125^\circ C$ 。

## 6.23 电气特性：TL074M

$V_{CC\pm} = \pm 15V$  (除非另有说明)

| 参数                |  | 测试条件 (1) (2)  |                     | 最小值                  | 典型值        | 最大值 | 单位               |
|-------------------|--|---|---------------------|----------------------|------------|-----|------------------|
| $V_{IO}$          | 输入失调电压                                       | $V_O = 0$<br>$R_S = 50 \Omega$                                  | $T_A = 25^\circ C$  |                      | 3          | 9   | mV               |
|                   |  |   | $T_A = \text{完整范围}$ |                      |            | 15  |                  |
| $\alpha_{V_{IO}}$ | 输入失调电压的温度系数                                  | $V_O = 0, R_S = 50 \Omega$                                      | $T_A = \text{完整范围}$ |                      | 18         |     | $\mu V/^\circ C$ |
| $I_{IO}$          | 输入失调电流                                       | $V_O = 0$   | $T_A = 25^\circ C$  |                      | 5          | 100 | pA               |
|                   |  |   | $T_A = \text{完整范围}$ |                      |            | 20  | nA               |
| $I_{IB}$          | 输入偏置电流                                       | $V_O = 0$   | $T_A = 25^\circ C$  |                      | 65         | 200 | pA               |
|                   |  |   | $T_A = \text{完整范围}$ |                      |            | 20  | nA               |
| $V_{ICR}$         | 共模输入电压范围                                     | $T_A = 25^\circ C$  |                     | $\pm 11 - 12$ 至 $15$ |            |     | V                |
| $V_{OM}$          | 最大峰值输出电压摆幅                                   | $R_L = 10k \Omega$  | $T_A = 25^\circ C$  | $\pm 12$             | $\pm 13.5$ |     | V                |
|                   |  | $R_L \geq 10k \Omega$   | $T_A = \text{完整范围}$ | $\pm 12$             |            |     |                  |
|                   |  | $R_L \geq 2k \Omega$  |                     | $\pm 10$             |            |     |                  |
| $A_{VD}$          | 大信号差分电压放大                                    | $V_O = \pm 10V$<br>$R_L \geq 2k \Omega$                         | $T_A = 25^\circ C$  | 35                   | 200        |     | V/mV             |
|                   |  |   | $T_A = \text{完整范围}$ | 15                   |            |     |                  |
| $B_1$             | 单位增益带宽                                       |   |                     | 3                    |            |     | MHz              |
| $r_i$             | 输入电阻   |   |                     | $10^{12}$            |            |     | $\Omega$         |
| CMRR              | 共模抑制比  | $V_{IC} = V_{ICR(min)}$<br>$V_O = 0$<br>$R_S = 50 \Omega$       | $T_A = 25^\circ C$  | 80                   | 86         |     | dB               |
| $k_{SVR}$         | 电源电压抑制比 ( $\Delta V_{CC\pm}/\Delta V_{IO}$ ) | $V_{CC} = \pm 9V$ 至 $\pm 15V$<br>$V_O = 0$<br>$R_S = 50 \Omega$ | $T_A = 25^\circ C$  | 80                   | 86         |     | dB               |
| $I_{CC}$          | 电源电流<br>(每个放大器)                              | $V_O = 0$ ; 空载  | $T_A = 25^\circ C$  |                      | 1.4        | 2.5 | mA               |
| $V_{O1}/V_{O2}$   | 串扰衰减   | $A_{VD} = 100$  | $T_A = 25^\circ C$  |                      | 120        |     | dB               |

- (1) FET 输入运算放大器的输入偏置电流是正常的结反向电流，此电流对温度敏感，如图 6-40 所示。必须使用脉冲技术来保持结温尽可能接近环境温度。
- (2) 除非另有说明，所有特性均在开环条件下以零共模电压测定。完整范围为  $T_A = -55^\circ C$  至  $+125^\circ C$ 。

## 6.24 开关特性：TL07xM

 $V_{CC\pm} = \pm 15V$ ,  $T_A = 25^\circ C$ 

| 参数    |           | 测试条件  |                                     | 最小值    | 典型值 | 最大值 | 单位             |
|-------|-----------|---|-------------------------------------|--------|-----|-----|----------------|
| SR    | 单位增益下的压摆率 | $V_I = 10V$<br>$C_L = 100pF$                        | $R_L = 2k\Omega$<br>请参阅图 7-1        | 5      | 13  |     | $V/\mu s$      |
| $t_r$ | 上升时间过冲因素  | $V_I = 20V$<br>$C_L = 100pF$                        | $R_L = 2k\Omega$<br>请参阅图 7-1        | 0.1    |     |     | $\mu s$        |
|       |           |   |                                     | 20%    |     |     |                |
| $V_n$ | 等效输入噪声电压  | $R_S = 20\Omega$                                    | $f = 1kHz$                          | 18     |     |     | $nV/\sqrt{Hz}$ |
|       |           |   | $f = 10Hz$ 至 $10kHz$                | 4      |     |     | $\mu V$        |
| $I_n$ | 等效输入噪声电流  | $R_S = 20\Omega$                                    | $f = 1kHz$                          | 0.01   |     |     | $pA/\sqrt{Hz}$ |
| THD   | 总谐波失真     | $V_{rms} = 6V$<br>$R_L \geq 2k\Omega$<br>$f = 1kHz$ | $A_{VD} = 1$<br>$R_S \leq 1k\Omega$ | 0.003% |     |     |                |

## 6.25 开关特性：TL07xC、TL07xAC、TL07xBC、TL07xI

 $V_{CC\pm} = \pm 15V$ ,  $T_A = 25^\circ C$ 

| 参数    |           | 测试条件  |                                     | 最小值    | 典型值 | 最大值 | 单位             |
|-------|-----------|---|-------------------------------------|--------|-----|-----|----------------|
| SR    | 单位增益下的压摆率 | $V_I = 10V$<br>$C_L = 100pF$                        | $R_L = 2k\Omega$<br>请参阅图 7-1        | 8      | 13  |     | $V/\mu s$      |
| $t_r$ | 上升时间过冲因素  | $V_I = 20V$<br>$C_L = 100pF$                        | $R_L = 2k\Omega$<br>请参阅图 7-1        | 0.1    |     |     | $\mu s$        |
|       |           |   |                                     | 20%    |     |     |                |
| $V_n$ | 等效输入噪声电压  | $R_S = 20\Omega$                                    | $f = 1kHz$                          | 18     |     |     | $nV/\sqrt{Hz}$ |
|       |           |   | $f = 10Hz$ 至 $10kHz$                | 4      |     |     | $\mu V$        |
| $I_n$ | 等效输入噪声电流  | $R_S = 20\Omega$                                    | $f = 1kHz$                          | 0.01   |     |     | $pA/\sqrt{Hz}$ |
| THD   | 总谐波失真     | $V_{rms} = 6V$<br>$R_L \geq 2k\Omega$<br>$f = 1kHz$ | $A_{VD} = 1$<br>$R_S \leq 1k\Omega$ | 0.003% |     |     |                |

## 6.26 典型特性：TL07xH

$T_A = 25^\circ\text{C}$ ,  $V_S = 40\text{V} (\pm 20\text{V})$ ,  $V_{CM} = V_S/2$ ,  $R_{LOAD} = 10\text{k}\Omega$  连接至  $V_S/2$ , 且  $C_L = 20\text{pF}$  (除非另外说明)

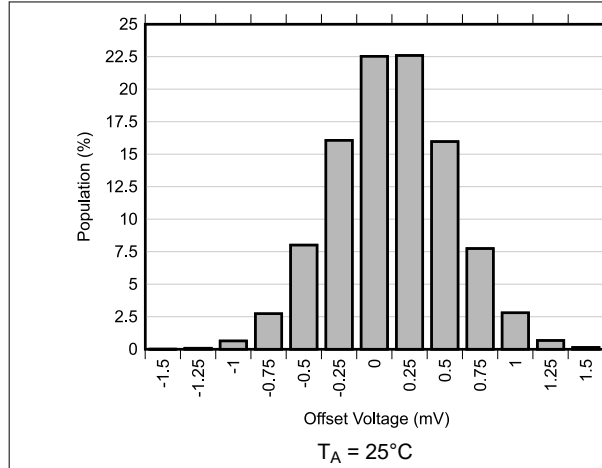


图 6-1. 失调电压产生分布

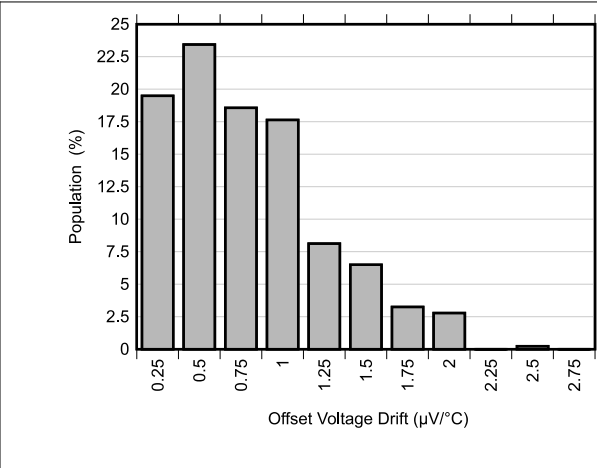


图 6-2. 失调电压漂移分布

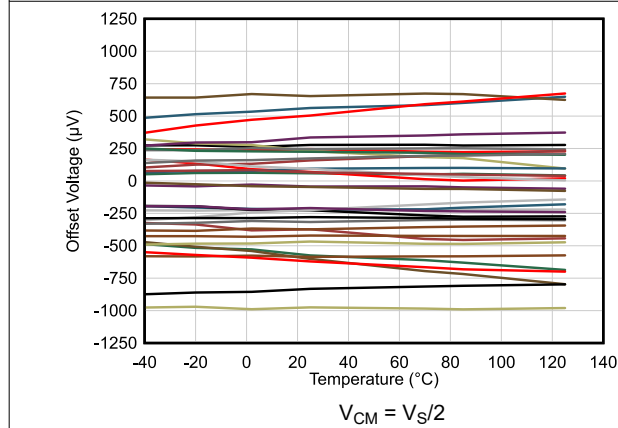


图 6-3. 失调电压与温度间的关系

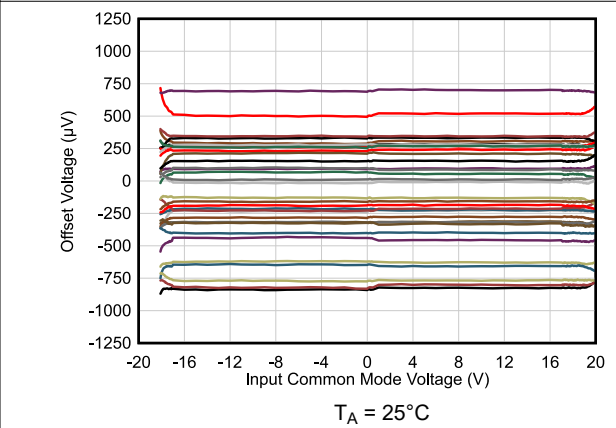


图 6-4. 失调电压与共模电压间的关系

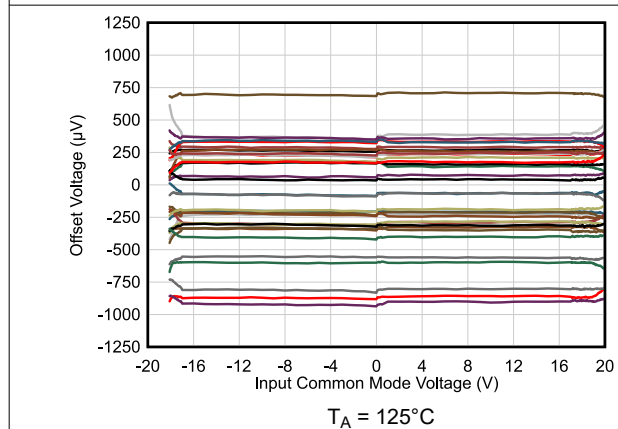


图 6-5. 失调电压与共模电压间的关系

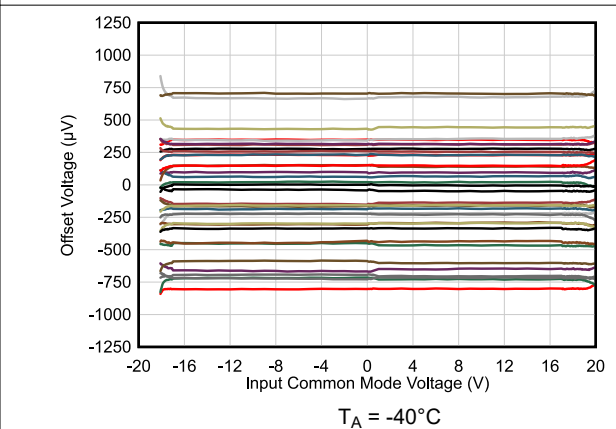


图 6-6. 失调电压与共模电压间的关系

## 6.26 典型特性：TL07xH (continued)

$T_A = 25^\circ\text{C}$ ,  $V_S = 40\text{V} (\pm 20\text{V})$ ,  $V_{CM} = V_S/2$ ,  $R_{LOAD} = 10\text{k}\Omega$  连接至  $V_S/2$ , 且  $C_L = 20\text{pF}$  (除非另外说明)

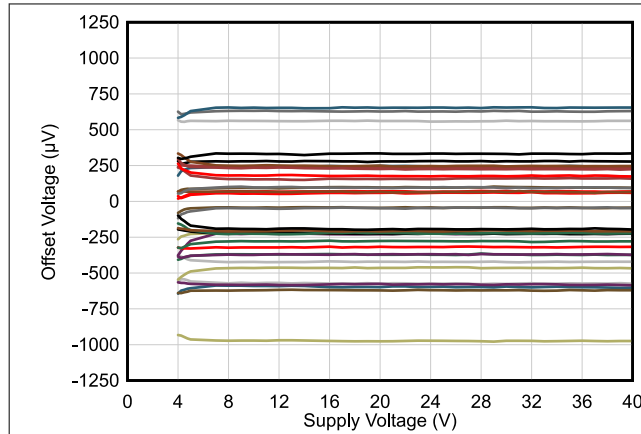


图 6-7. 失调电压与电源间的关系

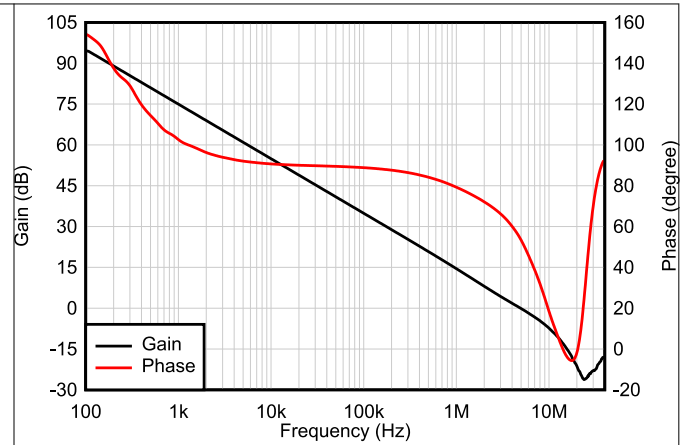


图 6-8. 开环增益和相位与频率间的关系

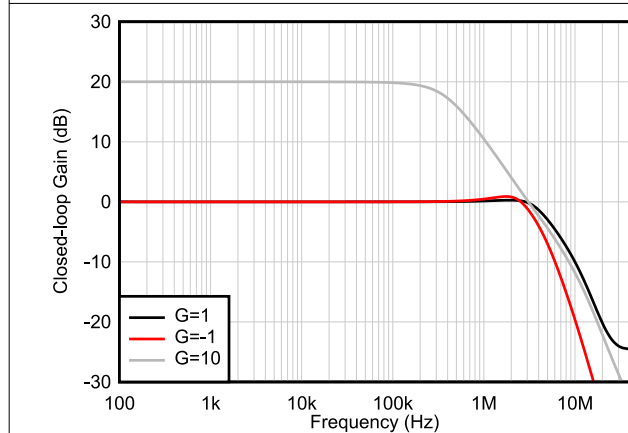


图 6-9. 闭环增益与频率间的关系

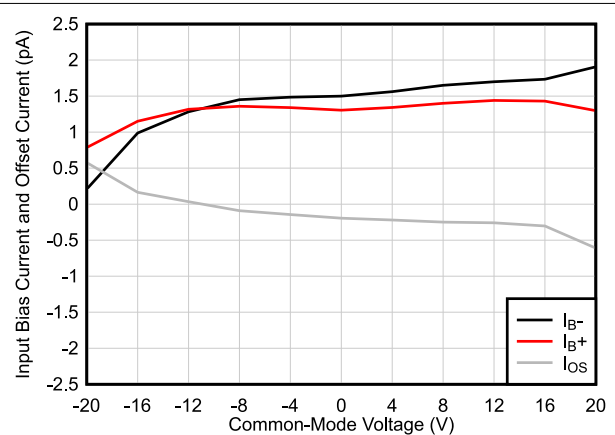


图 6-10. 输入偏置电流与共模电压间的关系

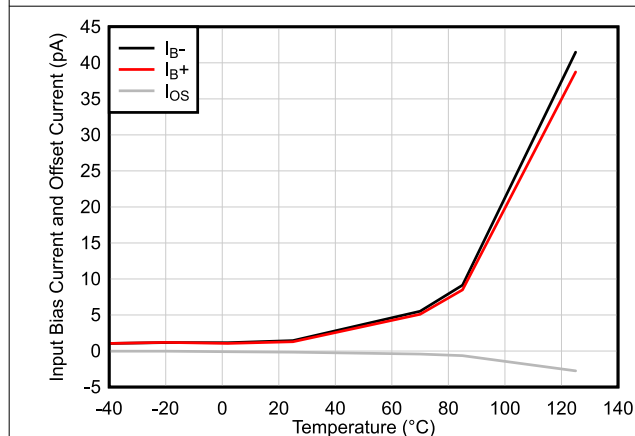


图 6-11. 输入偏置电流与温度间的关系

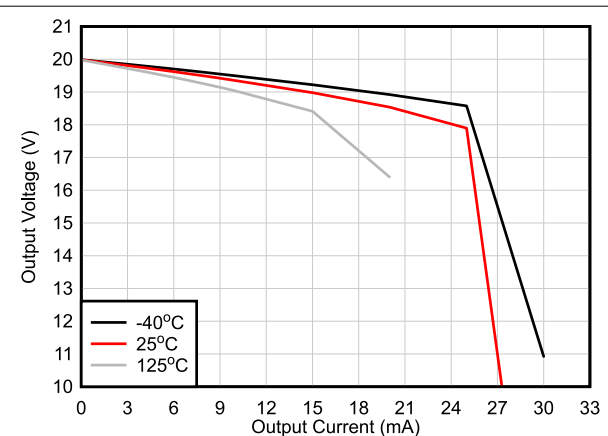


图 6-12. 输出电压摆幅与输出电流 (拉电流) 间的关系

## 6.26 典型特性：TL07xH (continued)

$T_A = 25^\circ\text{C}$ ,  $V_S = 40\text{V} (\pm 20\text{V})$ ,  $V_{CM} = V_S/2$ ,  $R_{LOAD} = 10\text{k}\Omega$  连接至  $V_S/2$ , 且  $C_L = 20\text{pF}$  (除非另外说明)

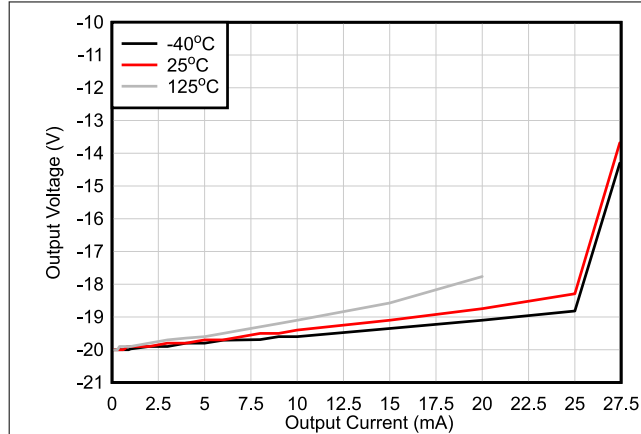


图 6-13. 输出电压摆幅与输出电流 (灌电流) 间的关系

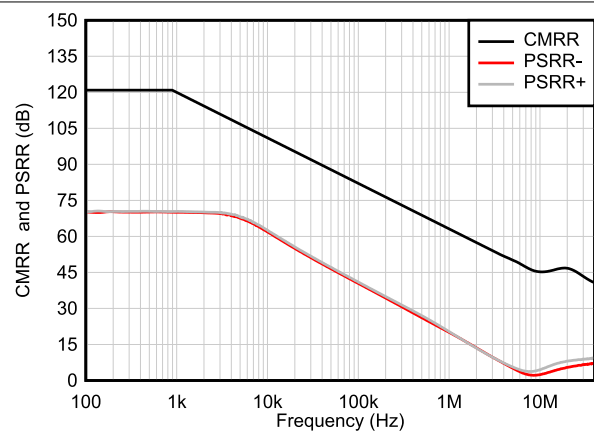


图 6-14. CMRR 和 PSRR 与频率间的关系

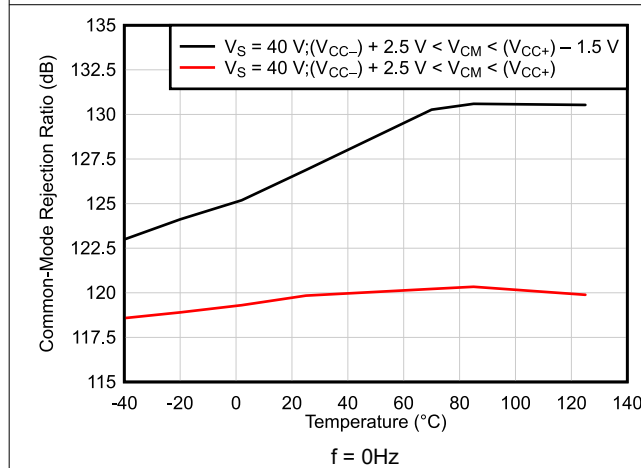


图 6-15. CMRR 与温度间的关系 (dB)

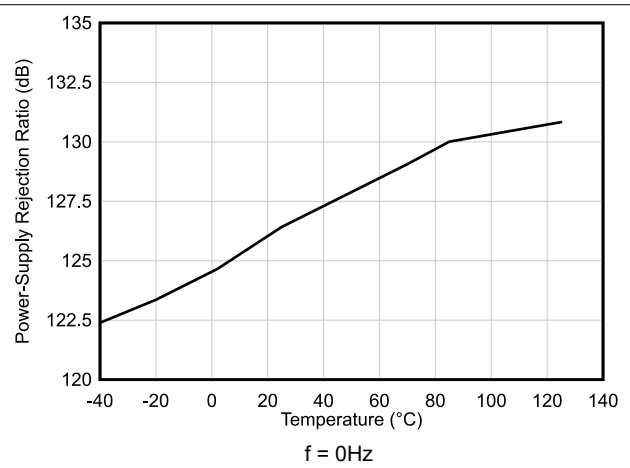


图 6-16. PSRR 与温度间的关系 (dB)

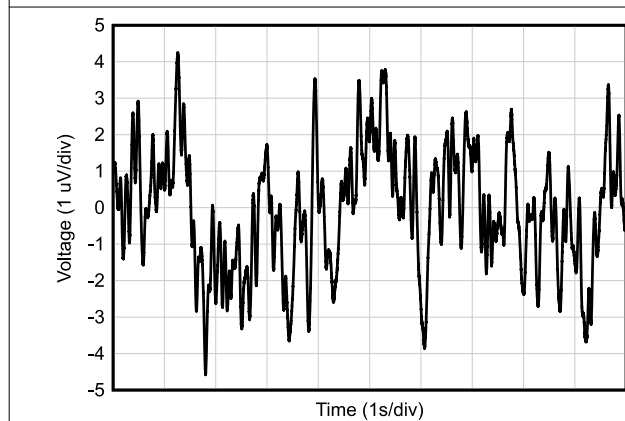


图 6-17. 0.1Hz 至 10Hz 噪声

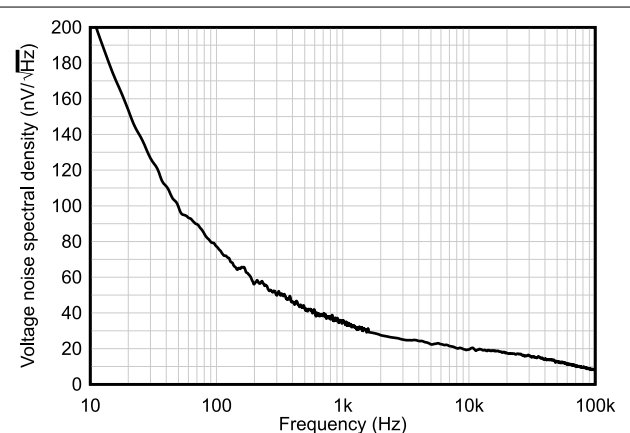


图 6-18. 输入电压噪声频谱密度与频率间的关系

## 6.26 典型特性：TL07xH (continued)

$T_A = 25^\circ\text{C}$ ,  $V_S = 40\text{V} (\pm 20\text{V})$ ,  $V_{CM} = V_S/2$ ,  $R_{LOAD} = 10\text{k}\Omega$  连接至  $V_S/2$ , 且  $C_L = 20\text{pF}$  (除非另外说明)

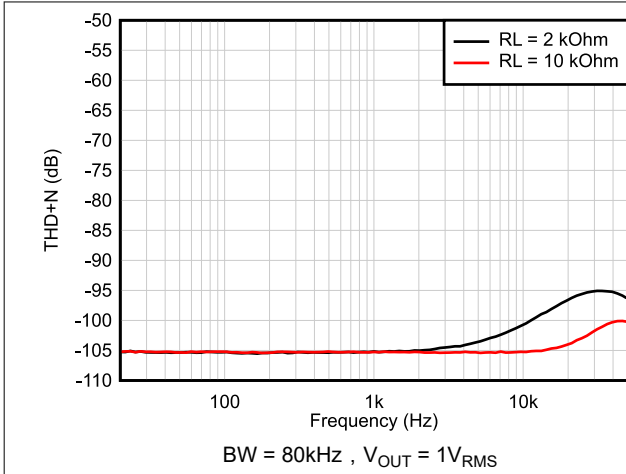


图 6-19. THD+N 比与频率间的关系

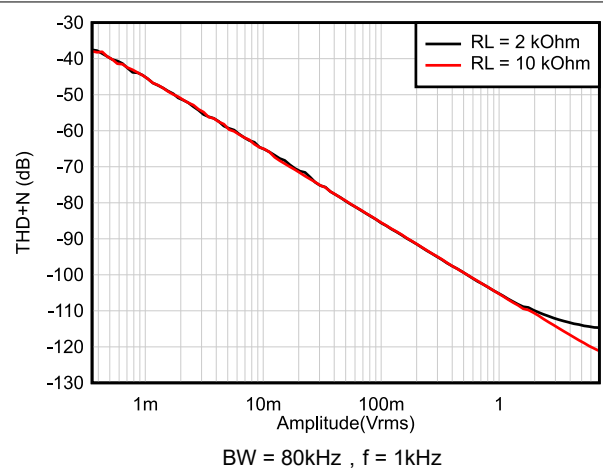


图 6-20. THD+N 与输出幅度间的关系

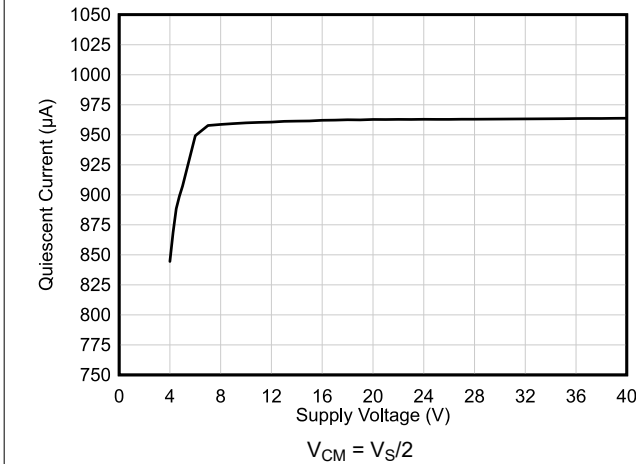


图 6-21. 静态电流与电源电压间的关系

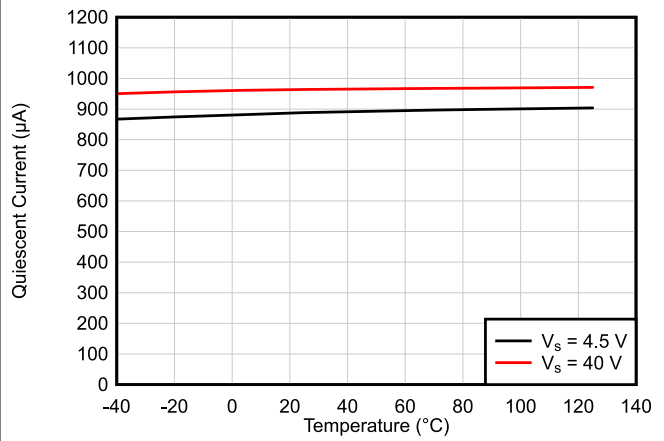


图 6-22. 静态电流与温度间的关系

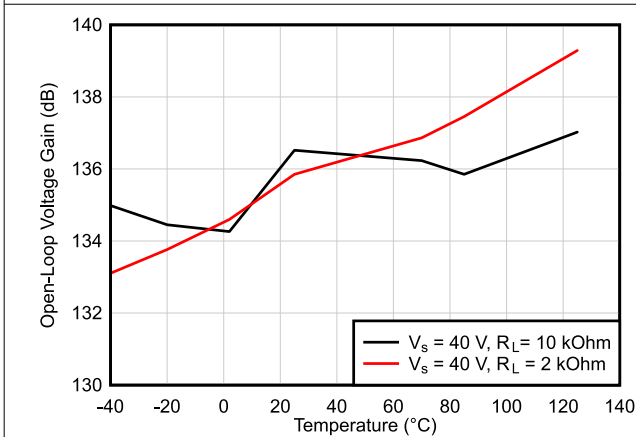


图 6-23. 开环电压增益与温度间的关系 (dB)

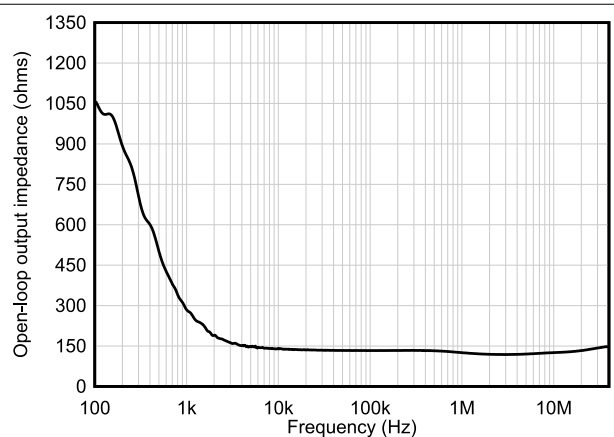


图 6-24. 开环输出阻抗与频率间的关系

## 6.26 典型特性：TL07xH (continued)

$T_A = 25^\circ\text{C}$ ,  $V_S = 40\text{V} (\pm 20\text{V})$ ,  $V_{CM} = V_S/2$ ,  $R_{LOAD} = 10\text{k}\Omega$  连接至  $V_S/2$ , 且  $C_L = 20\text{pF}$  (除非另外说明)

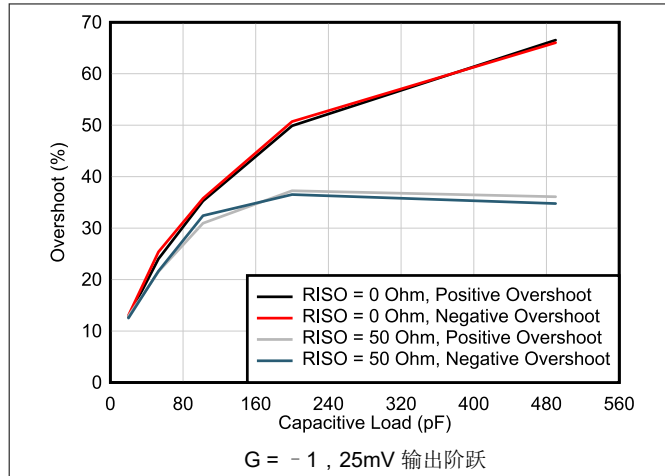


图 6-25. 小信号过冲与容性负载间的关系

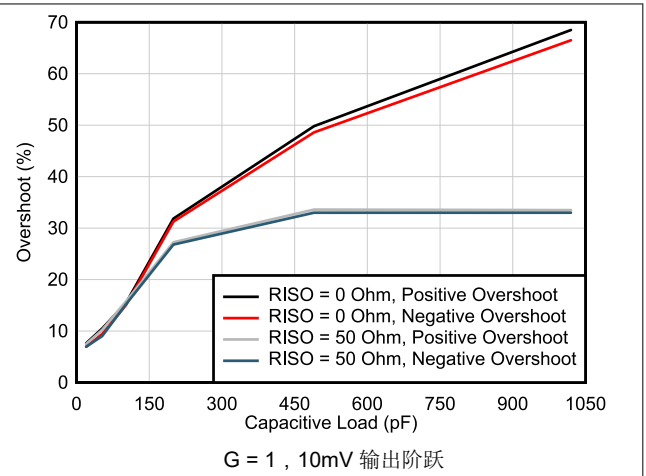


图 6-26. 小信号过冲与容性负载间的关系

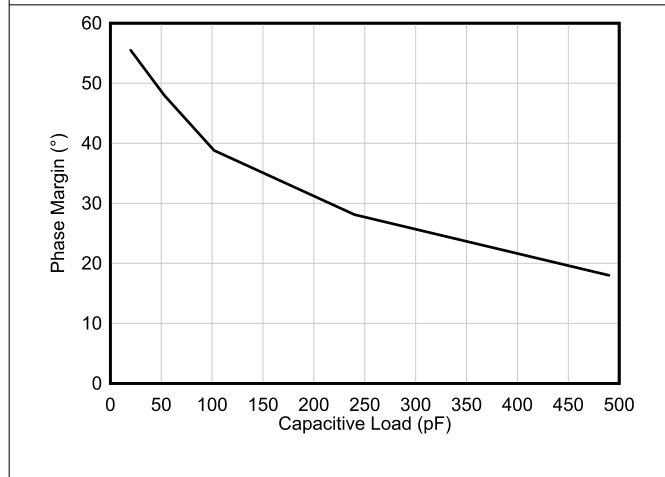


图 6-27. 相位裕度与容性负载间的关系

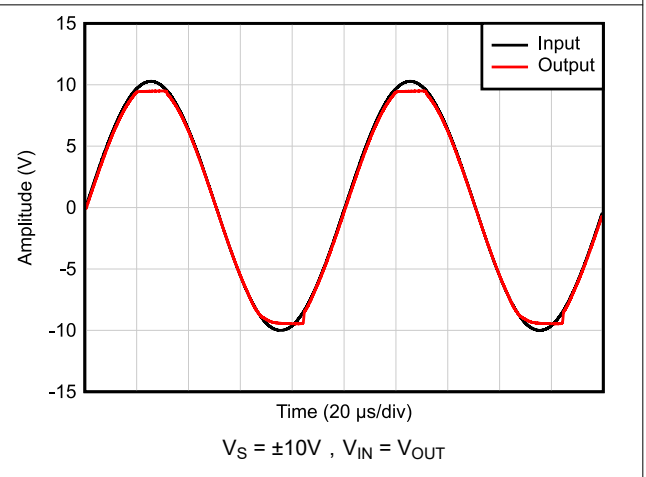


图 6-28. 无相位反转

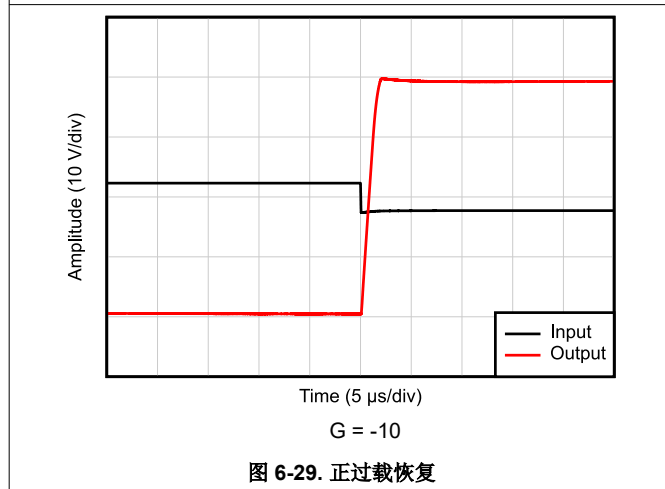


图 6-29. 正过载恢复

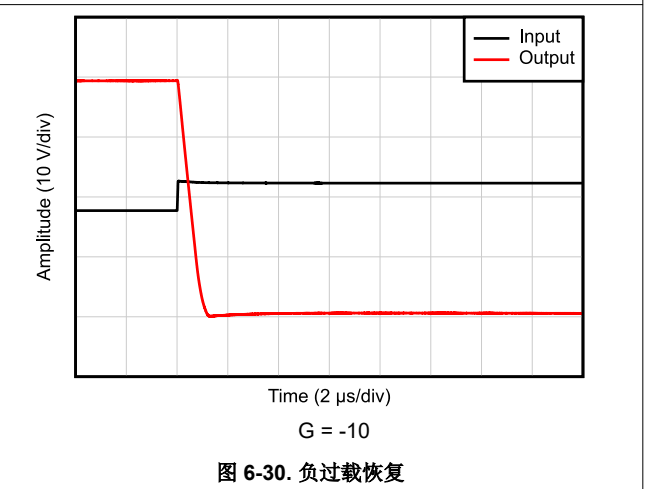
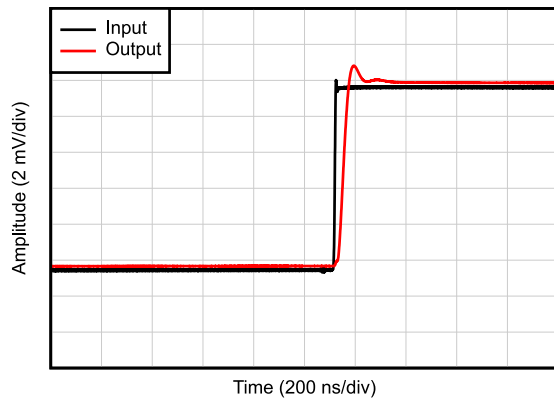


图 6-30. 负过载恢复

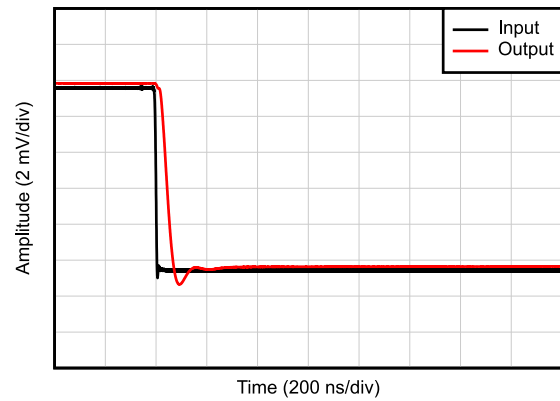
## 6.26 典型特性：TL07xH (continued)

$T_A = 25^\circ\text{C}$ ,  $V_S = 40\text{V} (\pm 20\text{V})$ ,  $V_{CM} = V_S/2$ ,  $R_{LOAD} = 10\text{k}\Omega$  连接至  $V_S/2$ , 且  $C_L = 20\text{pF}$  (除非另外说明)



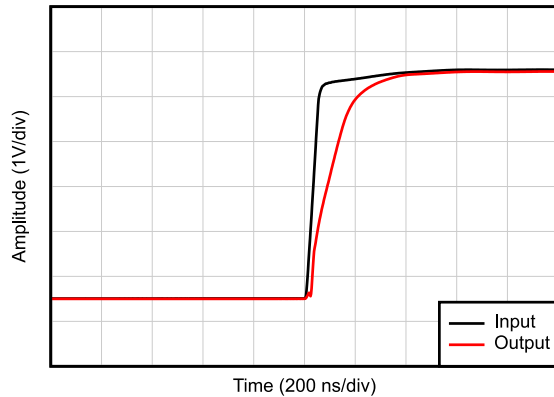
$C_L = 20\text{pF}$ ,  $G = 1$ , 10mV 阶跃响应

图 6-31. 小信号阶跃响应, 上升



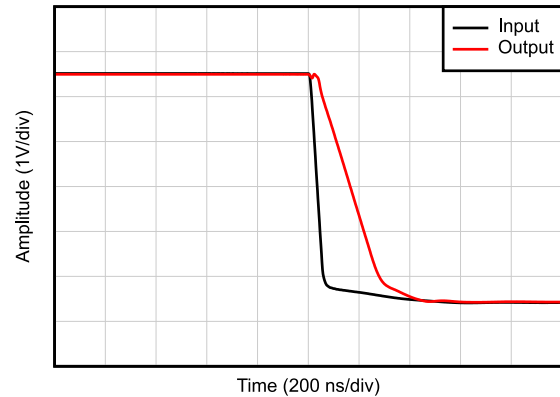
$C_L = 20\text{pF}$ ,  $G = 1$ , 10mV 阶跃响应

图 6-32. 小信号阶跃响应, 下降



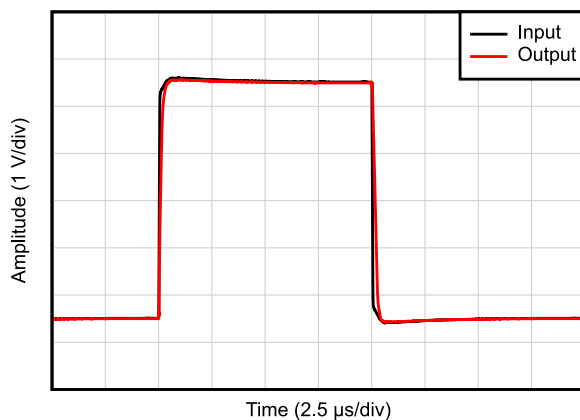
$C_L = 20\text{pF}$ ,  $G = 1$

图 6-33. 大信号阶跃响应 (上升)



$C_L = 20\text{pF}$ ,  $G = 1$

图 6-34. 大信号阶跃响应 (下降)



$C_L = 20\text{pF}$ ,  $G = 1$

图 6-35. 大信号阶跃响应

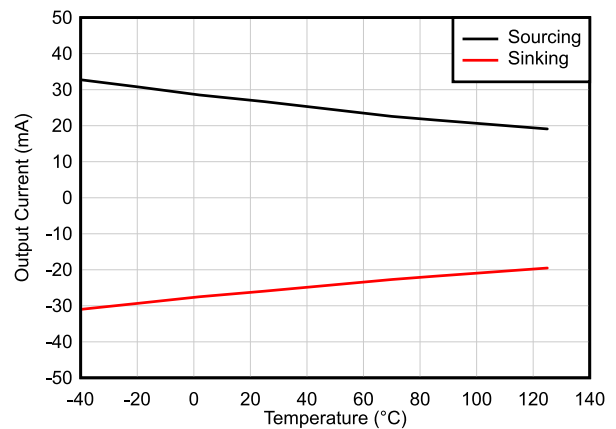
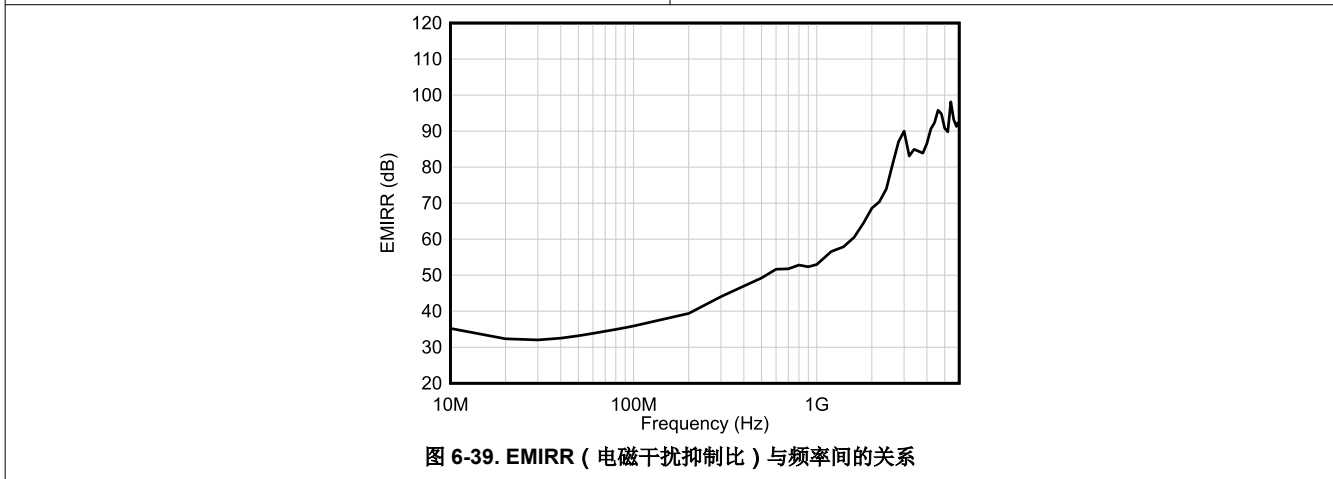
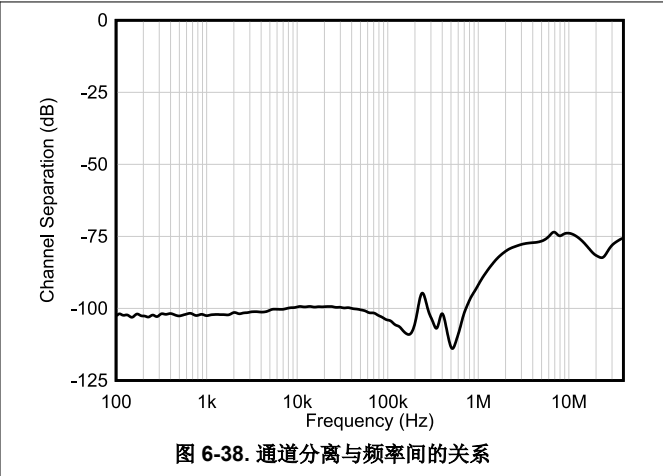
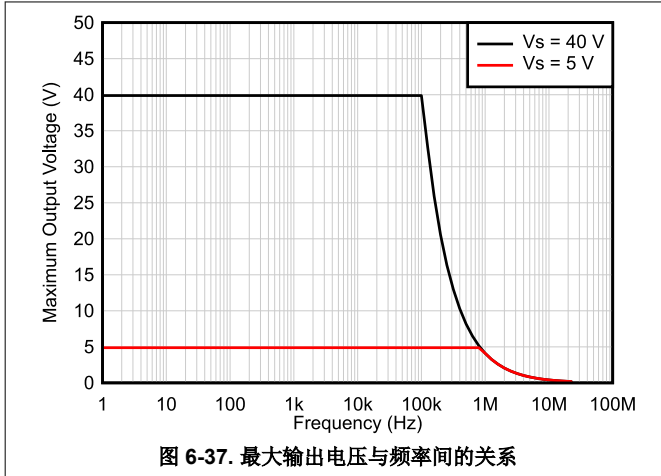


图 6-36. 短路电流与温度间的关系

## 6.26 典型特性：TL07xH (continued)

$T_A = 25^\circ\text{C}$  ,  $V_S = 40\text{V} (\pm 20\text{V})$  ,  $V_{CM} = V_S/2$  ,  $R_{LOAD} = 10\text{k}\Omega$  连接至  $V_S/2$  , 且  $C_L = 20\text{pF}$  ( 除非另外说明 )



### 6.27 典型特性：除 TL07xH 之外的所有器件

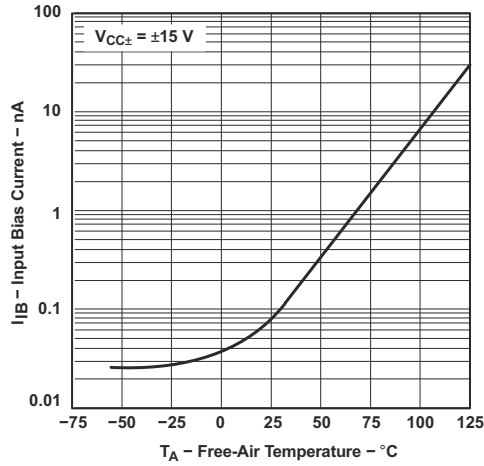


图 6-40. 输入偏置电流与自然通风温度间的关系

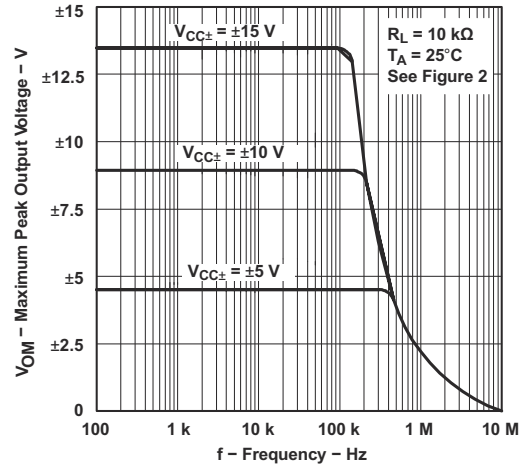


图 6-41. 最大峰值输出电压与频率间的关系

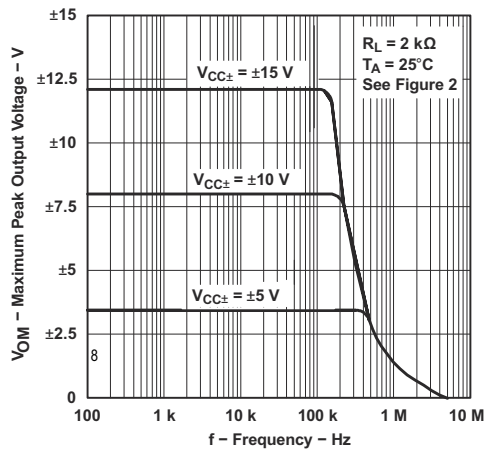


图 6-42. 最大峰值输出电压与频率间的关系

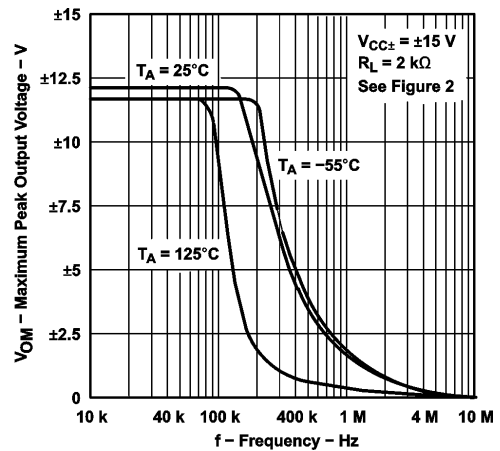


图 6-43. 最大峰值输出电压与频率间的关系

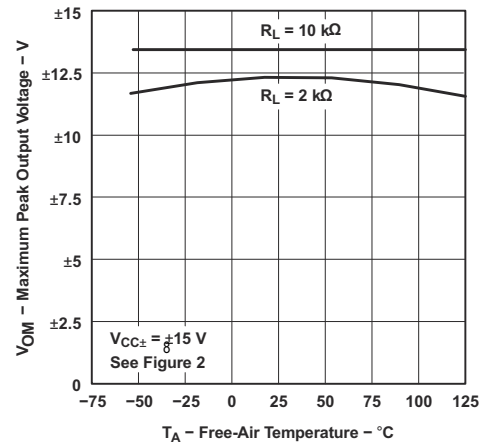


图 6-44. 最大峰值输出电压与自然通风温度间的关系

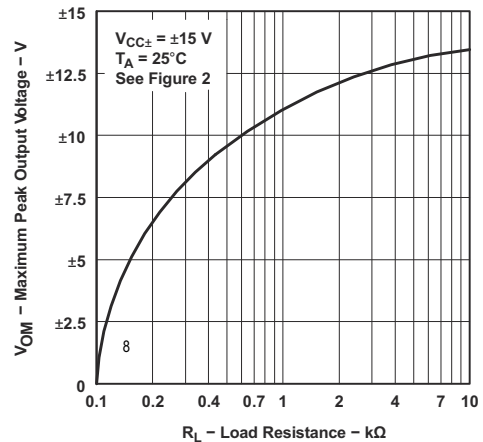


图 6-45. 最大峰值输出电压与负载电阻间的关系

6.27 典型特性：除 TL07xH 之外的所有器件 (continued)

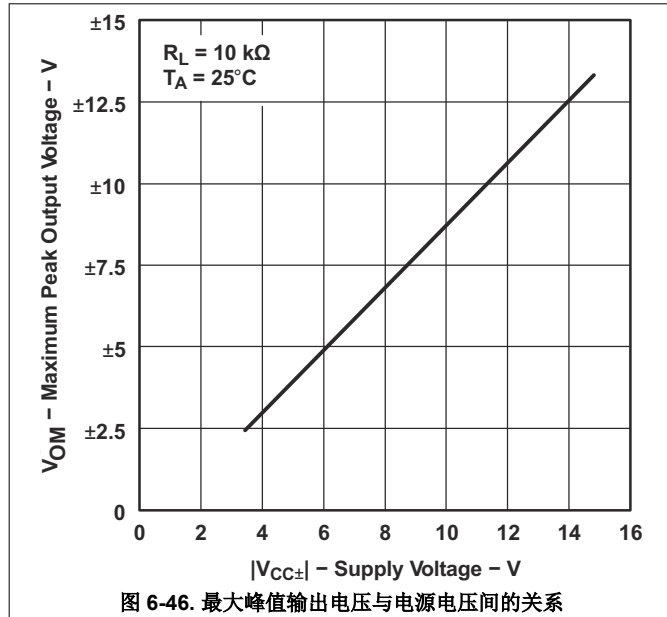


图 6-46. 最大峰值输出电压与电源电压间的关系

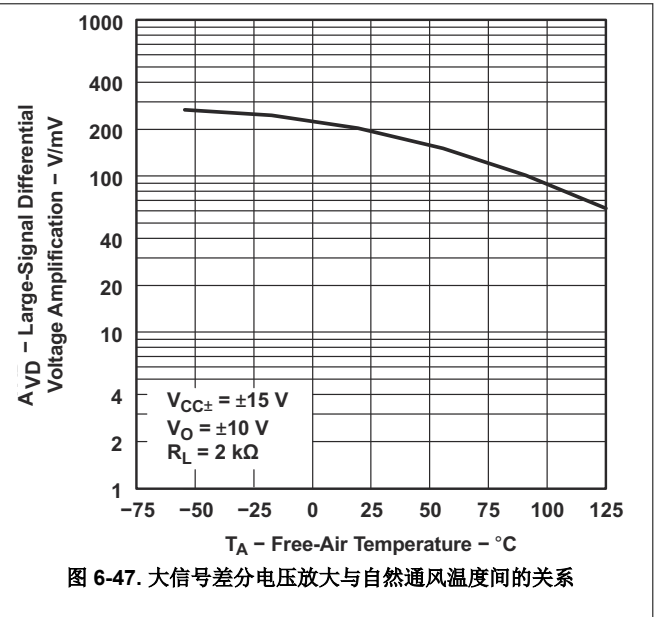


图 6-47. 大信号差分电压放大与自然通风温度间的关系

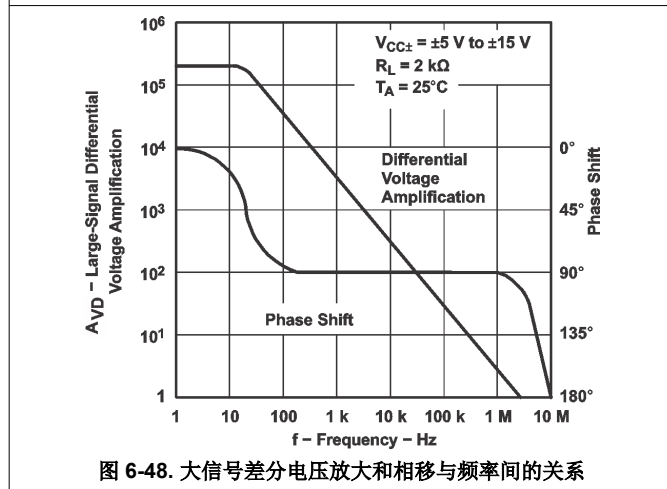


图 6-48. 大信号差分电压放大和相移与频率间的关系

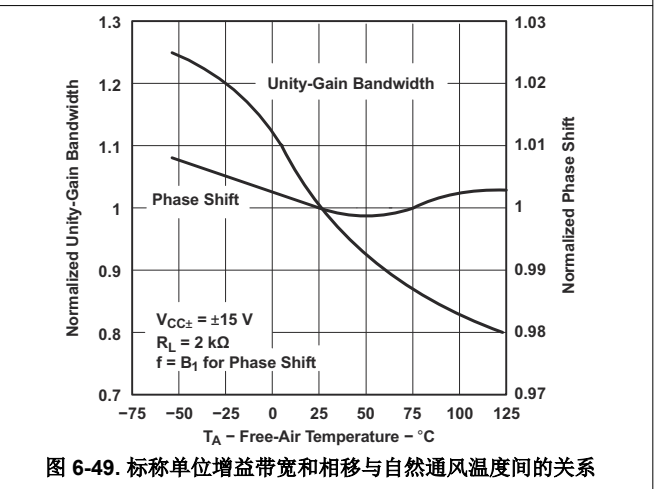


图 6-49. 标称单位增益带宽和相移与自然通风温度间的关系

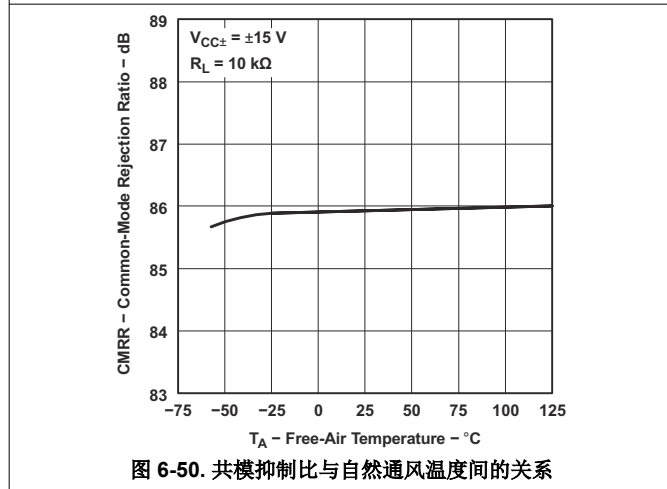


图 6-50. 共模抑制比与自然通风温度间的关系

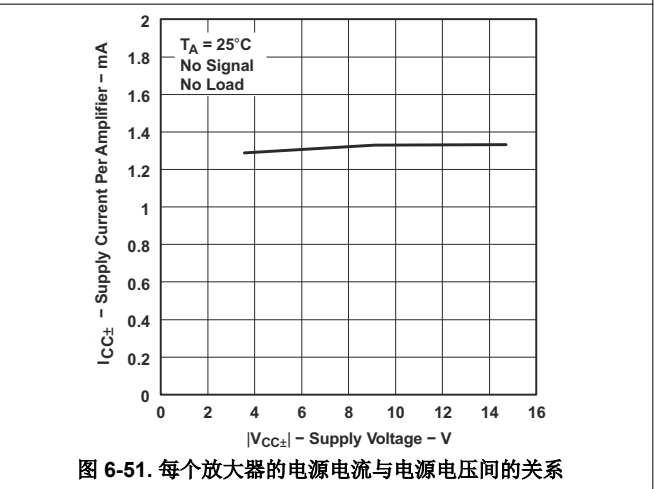


图 6-51. 每个放大器的电源电流与电源电压间的关系

6.27 典型特性：除 TL07xH 之外的所有器件 (continued)

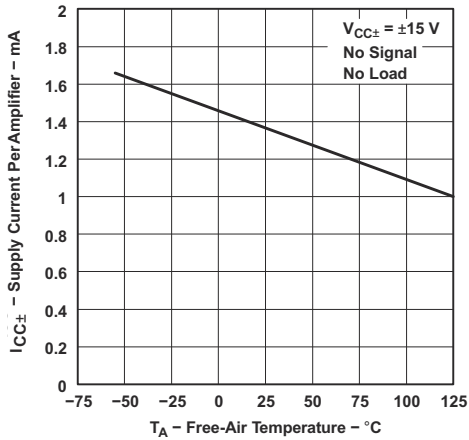


图 6-52. 每个放大器的电源电流与自然通风温度间的关系

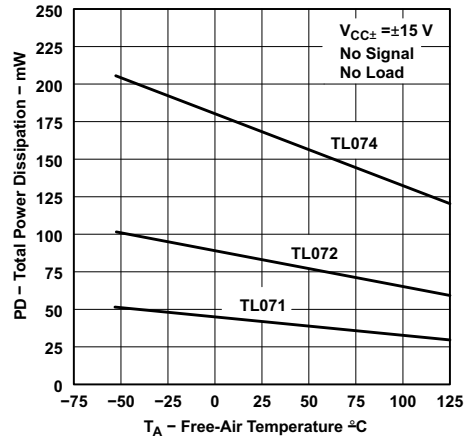


图 6-53. 总功率损耗与自然通风温度间的关系

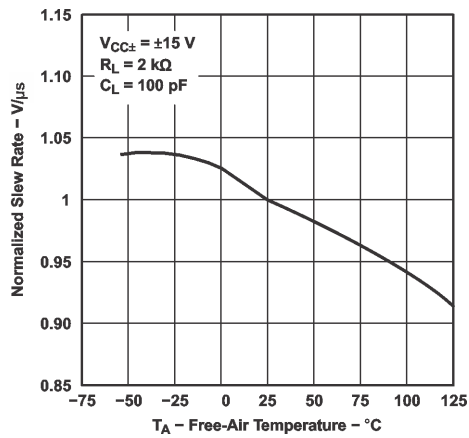


图 6-54. 标称压摆率与自然通风温度间的关系

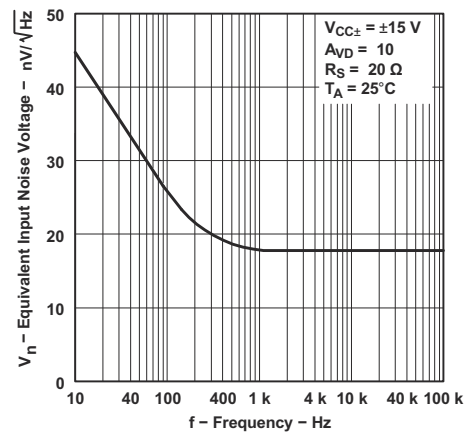


图 6-55. 等效输入噪声电压与频率间的关系

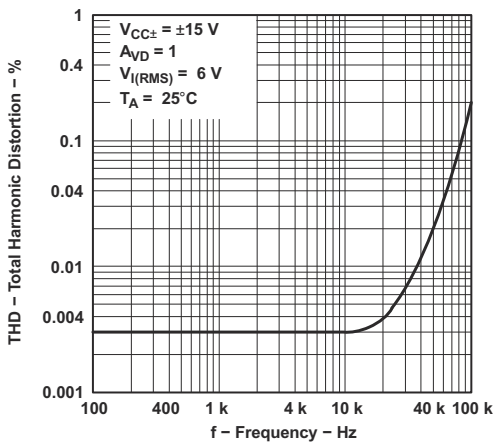


图 6-56. 总谐波失真与频率间的关系

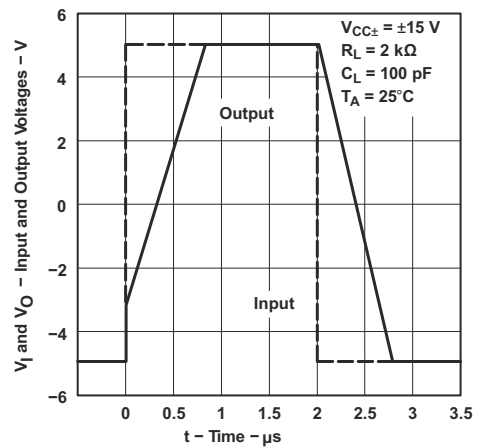


图 6-57. 电压跟随器大信号脉冲响应

## 6.27 典型特性：除 TL07xH 之外的所有器件 (continued)

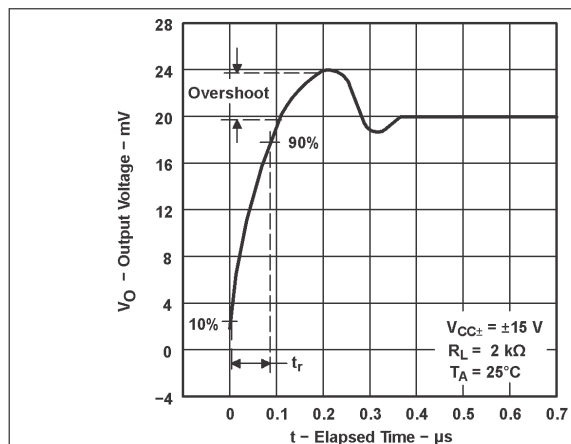


图 6-58. 输出电压与经历时间的关系

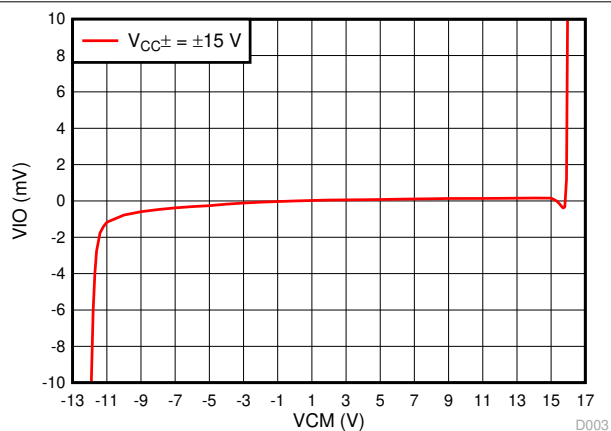


图 6-59.  $V_{IO}$  与  $V_{CM}$  间的关系

## 7 参数测量信息

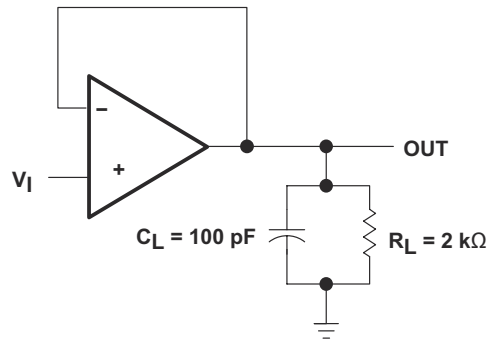


图 7-1. 单位增益放大器

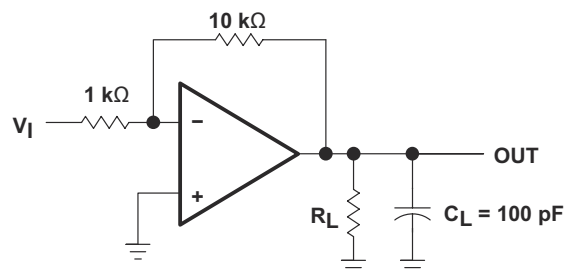


图 7-2. 增益为 10 的反相放大器

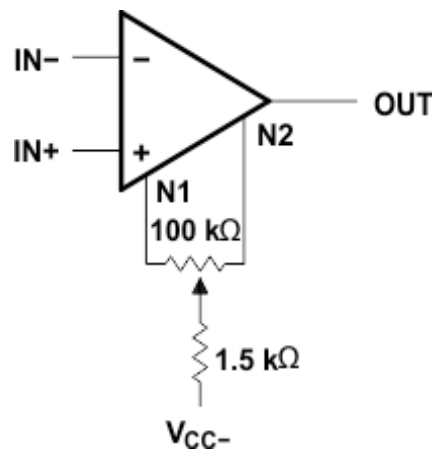


图 7-3. 输入失调电压零点电路

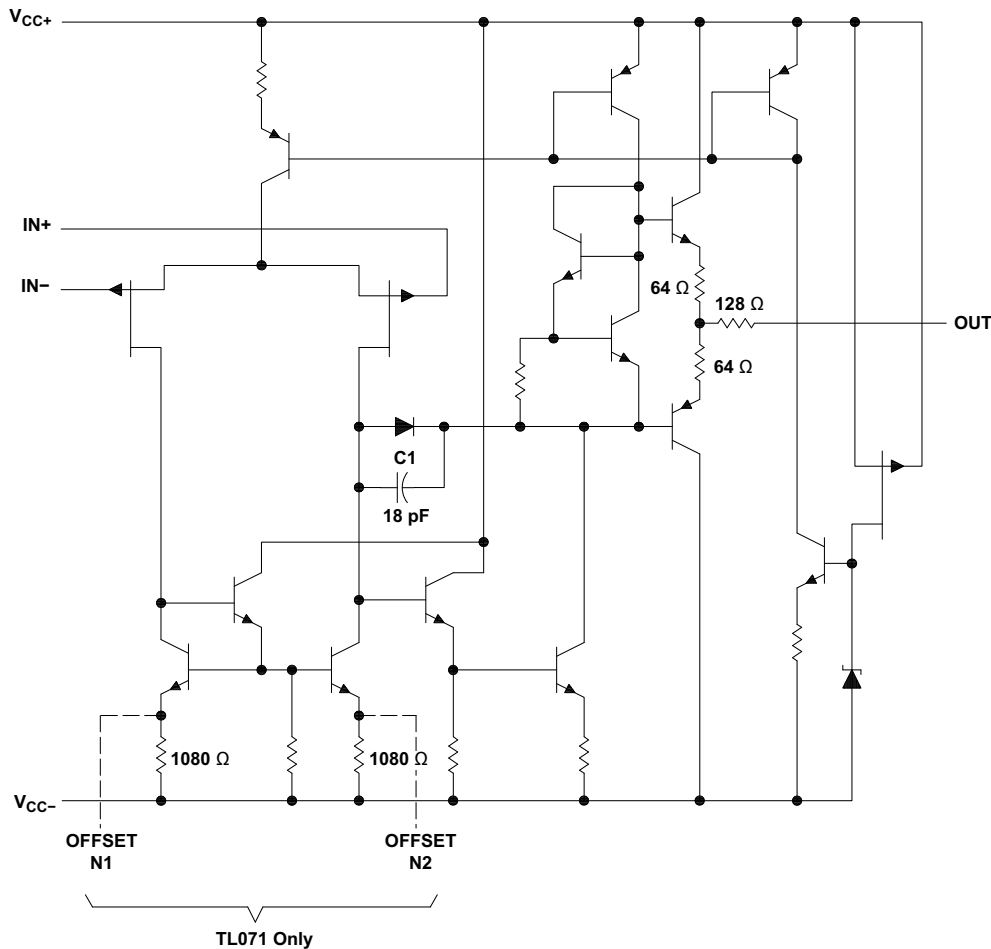
## 8 详细说明

### 8.1 概述

TL07xH ( TL071H、TL072H 和 TL074H ) 系列器件是业界通用的 TL07x ( TL071、TL072 和 TL074 ) 器件的下一代版本。这些器件为成本敏感型应用提供了卓越的价值，其特性包括低失调电压 ( 1mV，典型值 )、高压摆率 ( 25V/μs，典型值 ) 和正电源的共模输入。得益于高 ESD ( 1.5kV，HBM )、集成 EMI 和射频滤波器，以及能够在 -40°C 至 125°C 的整个温度范围内运行，TL07xH 器件可用于要求极严苛的应用。

后缀为 C 的器件在 0°C 至 70°C 的温度范围内运行。后缀为 I 的器件在 -40°C 至 +85°C 的温度范围内运行。后缀为 M 的器件在 -55°C 至 +125°C 的完整军用温度范围内运行。

### 8.2 功能方框图



All component values shown are nominal.

| COMPONENT COUNT† |       |       |       |
|------------------|-------|-------|-------|
| COMPONENT TYPE   | TL071 | TL072 | TL074 |
| Resistors        | 11    | 22    | 44    |
| Transistors      | 14    | 28    | 56    |
| JFET             | 2     | 4     | 6     |
| Diodes           | 1     | 2     | 4     |
| Capacitors       | 1     | 2     | 4     |
| epi-FET          | 1     | 2     | 4     |

† Includes bias and trim circuitry

## 8.3 特性说明

与业界通用的 TL07x 系列相比，TL07xH 系列器件改进了许多规格。下面对这些系列之间的几个主要规格进行比较，以展示 TL07xH 系列的优势。

### 8.3.1 总谐波失真

音频信号的谐波失真由电路中的电子组件产生。总谐波失真 (THD) 用于衡量音频系统中的信号所累积的谐波失真。这些器件具有 0.003% 的极低 THD，这意味着 TL07x 器件用在音频信号应用中时几乎不增加谐波失真。

### 8.3.2 压摆率

压摆率是运算放大器在输入发生变化时可以改变输出的速率。这些器件具有 13V/μs 的压摆率。

## 8.4 器件功能模式

这些器件会在连接电源时上电。这些器件可根据应用情况作为单电源运算放大器或双电源放大器使用。

## 9 应用和实现

### 备注

以下应用部分中的信息不属于 TI 器件规格的范围，TI 不担保其准确性和完整性。TI 的客户应负责确定器件是否适用于其应用。客户应验证并测试其设计，以确保系统功能。

### 9.1 应用信息

运算放大器的典型应用是反相放大器。该放大器在输入端接受正电压，然后使电压变为负电压。该放大器以相同的方式使负输入电压变为正电压。

### 9.2 典型应用

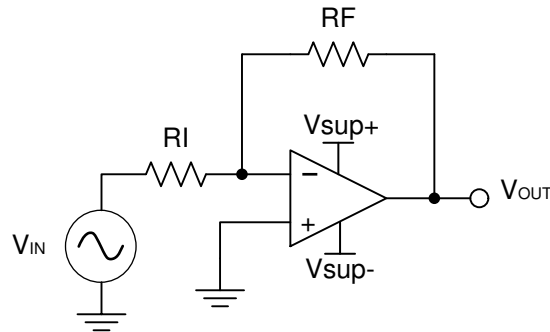


图 9-1. 反相放大器

#### 9.2.1 设计要求

所选用的电源电压必须大于输入电压范围和输出范围。例如，此应用将  $\pm 0.5\text{V}$  的信号扩展到了  $\pm 1.8\text{V}$ 。将电源设置在  $\pm 12\text{V}$  就足以满足此应用的要求。

#### 9.2.2 详细设计过程

$$V_o = (V_i + V_{io}) * \left(1 + \frac{1\text{M}\Omega}{1\text{k}\Omega}\right) \quad (1)$$

确定反相放大器所需的增益：

$$A_v = \frac{V_{OUT}}{V_{IN}} \quad (2)$$

$$A_v = \frac{1.8}{-0.5} = -3.6 \quad (3)$$

确定所需增益后，请选择  $R_I$  或  $R_F$  的值。由于放大器电路使用毫安级的电流，因此通常要选择千欧姆级的值。这样可以确保该器件不会消耗过多电流。此示例使用的  $R_I$  为  $10\text{k}\Omega$ ，这意味着对  $R_F$  使用的值为  $36\text{k}\Omega$ 。这是由方程式 4 算出的。

$$A_v = -\frac{R_F}{R_I} \quad (4)$$

### 9.2.3 应用曲线

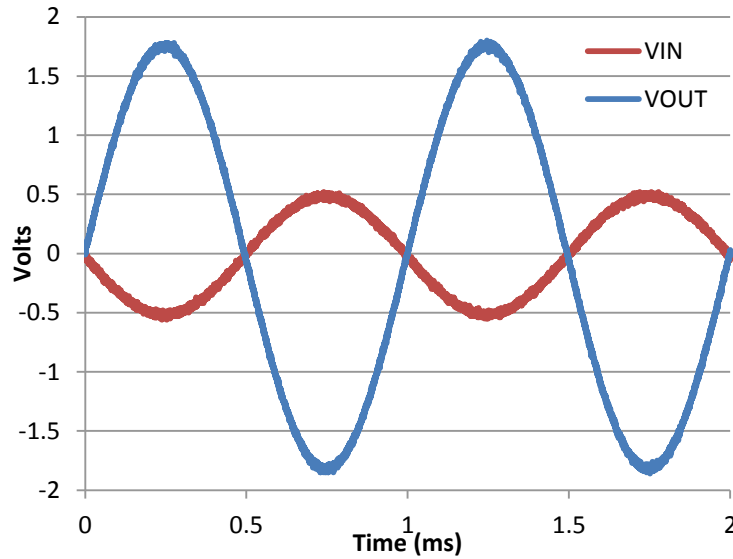
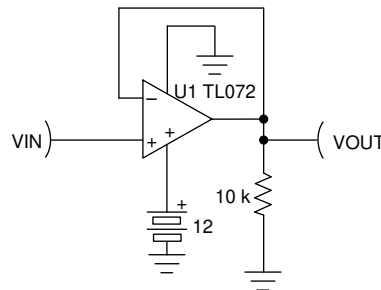


图 9-2. 反相放大器的输入和输出电压

## 9.3 单位增益缓冲器



Copyright © 2017, Texas Instruments Incorporated

图 9-3. 单电源单位增益放大器

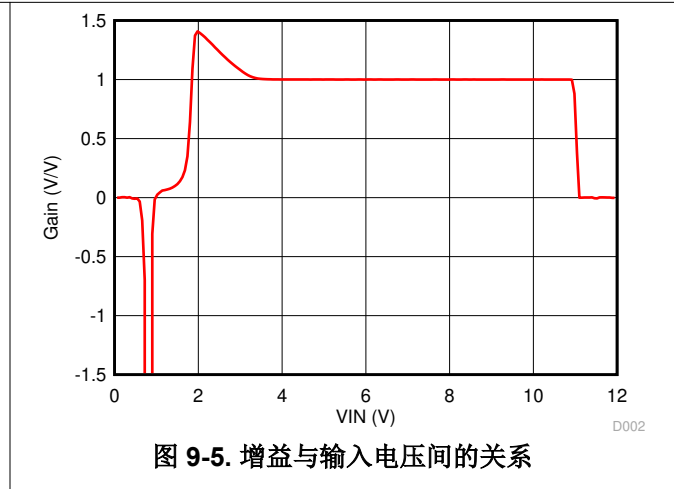
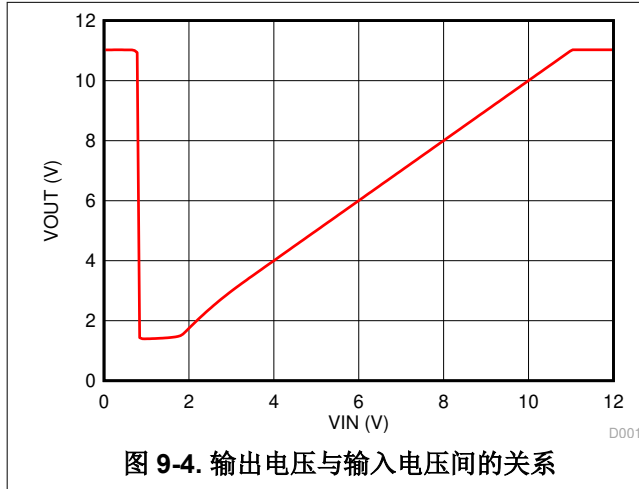
### 9.3.1 设计要求

- $V_{CC}$  必须位于节 6.6 规定的有效范围内。此示例使用的  $V_{CC}$  值为 12V。
- 输入电压必须位于建议的共模范围内（如节 6.6 中所示）。有效的共模范围为 4V 至 12V ( $V_{CC-} + 4V$  至  $V_{CC+}$ )。
- 输出受制于输出范围，通常为 1.5V 至 10.5V，即  $V_{CC-} + 1.5V$  至  $V_{CC+} - 1.5V$ 。

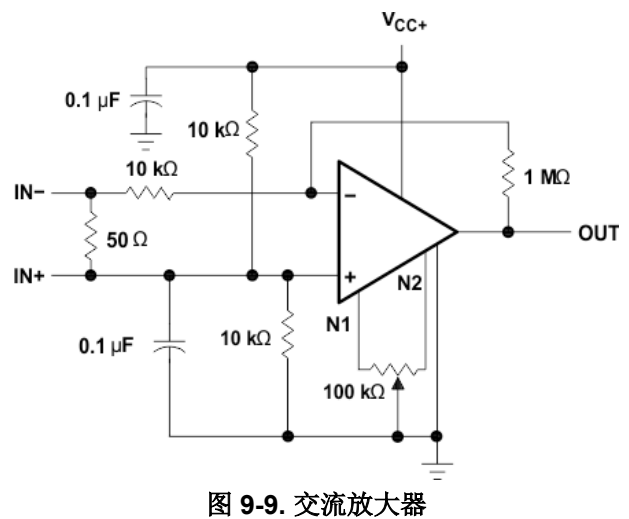
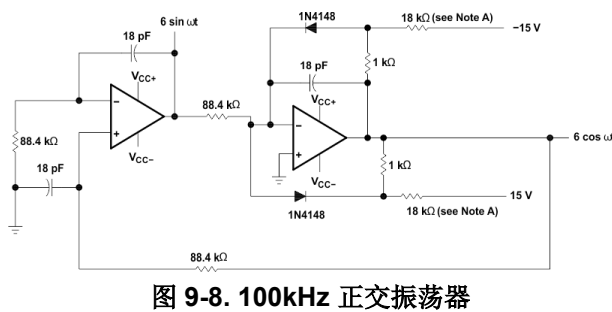
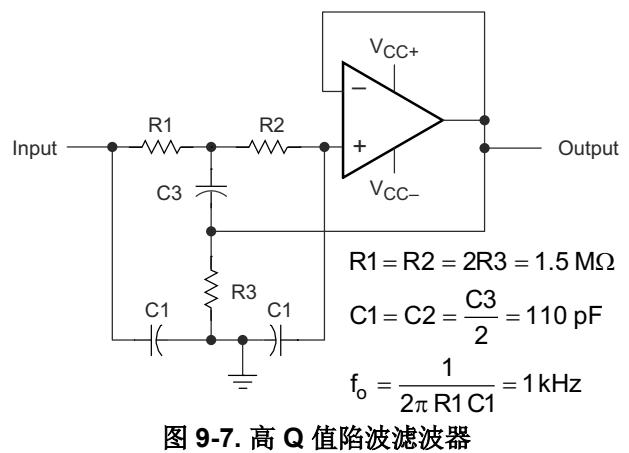
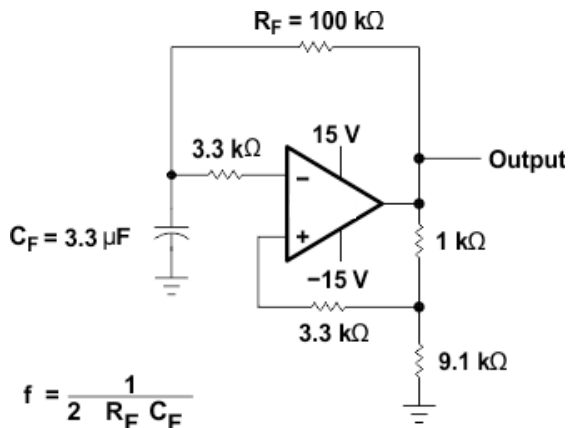
### 9.3.2 详细设计过程

- 避免输入电压值低于 1V，从而防止输出变高时出现相位反转。
- 避免输入值低于 4V，从而防止降级的  $V_{IO}$  导致视在增益大于 1。这种情况可能会导致一些二阶滤波器设计出现不稳定。

### 9.3.3 应用曲线



### 9.4 系统示例



## 10 电源相关建议

### CAUTION

单电源的电源电压超过 36V 或双电源的电源电压范围超出  $\pm 18V$  可能会对器件造成损坏 ( 请参阅节 6.2 ) 。

将  $0.1\ \mu F$  旁路电容器置于电源引脚附近，可减少从高噪声电源或高阻抗电源中耦合进来的误差。有关旁路电容器放置的更多详细信息，请参阅节 11。

## 11 布局

### 11.1 布局指南

为了实现器件的卓越运行性能，应使用良好的 PCB 布局规范，包括：

- 噪声可通过全部电路电源引脚以及运算放大器自身传入模拟电路。旁路电容器通过提供位于模拟电路本地的低阻抗电源来降低耦合噪声。
  - 在每个电源引脚和接地端之间连接低 ESR  $0.1\ \mu F$  陶瓷旁路电容器，放置位置尽量靠近器件。从  $V_{CC+}$  到接地端的单个旁路电容器适用于单通道电源应用。
- 将电路的模拟和数字部分单独接地是简单有效的噪声抑制方法之一。多层 PCB 中通常将一层或多层专门作为接地层。接地平面有助于散热和降低 EMI 噪声拾取。请小心地对数字接地和模拟接地进行物理隔离，同时应注意接地电流。
- 为了减少寄生耦合，请让输入走线尽可能远离电源或输出走线。如果这些迹线不能保持分离状态，最好让敏感走线与有噪声的走线垂直相交，而不是平行相交。
- 外部组件的位置应尽量靠近器件。如节 11.2 中所示，使 RF 和 RG 接近反相输入可尽可能减小寄生电容。
- 尽可能缩短输入走线。切记：输入走线是电路中非常敏感的部分。
- 考虑在关键走线周围设定驱动型低阻抗保护环。这样可显著减少附近走线在不同电势下产生的漏电流。

## 11.2 布局示例

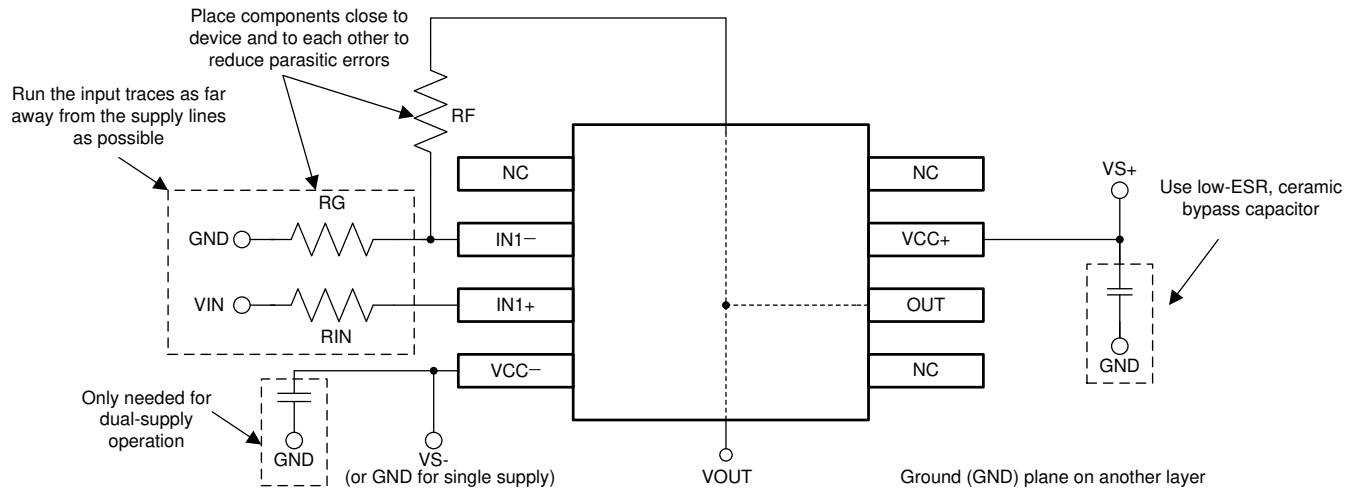


图 11-1. 同相配置的运算放大器电路板布局布线

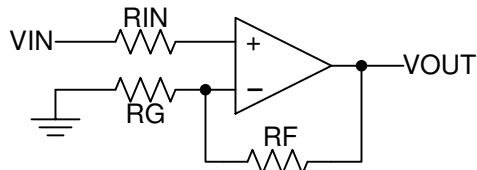


图 11-2. 同相配置的运算放大器原理图

## 12 器件和文档支持

### 12.1 接收文档更新通知

要接收文档更新通知，请导航至 [ti.com](http://ti.com) 上的器件产品文件夹。点击 [订阅更新](#) 进行注册，即可每周接收产品信息更改摘要。有关更改的详细信息，请查看任何已修订文档中包含的修订历史记录。

### 12.2 支持资源

**TI E2E™ 支持论坛**是工程师的重要参考资料，可直接从专家获得快速、经过验证的解答和设计帮助。搜索现有解答或提出自己的问题可获得所需的快速设计帮助。

链接的内容由各个贡献者“按原样”提供。这些内容并不构成 TI 技术规范，并且不一定反映 TI 的观点；请参阅 TI 的《[使用条款](#)》。

### 12.3 商标

TI E2E™ is a trademark of Texas Instruments.

所有商标均为其各自所有者的财产。

### 12.4 Electrostatic Discharge Caution



This integrated circuit can be damaged by ESD. Texas Instruments recommends that all integrated circuits be handled with appropriate precautions. Failure to observe proper handling and installation procedures can cause damage.

ESD damage can range from subtle performance degradation to complete device failure. Precision integrated circuits may be more susceptible to damage because very small parametric changes could cause the device not to meet its published specifications.

### 12.5 术语表

[TI 术语表](#) 本术语表列出并解释了术语、首字母缩略词和定义。

## 13 机械、封装和可订购信息

以下页面包含机械、封装和可订购信息。这些信息是指定器件的最新可用数据。数据如有变更，恕不另行通知，且不会对此文档进行修订。如需获取此数据表的浏览器版本，请查阅左侧的导航栏。

**PACKAGING INFORMATION**

| Orderable Device | Status<br>(1) | Package Type | Package Drawing | Pins | Package Qty | Eco Plan<br>(2)  | Lead finish/<br>Ball material<br>(6) | MSL Peak Temp<br>(3) | Op Temp (°C) | Device Marking<br>(4/5) | Samples                 |
|------------------|---------------|--------------|-----------------|------|-------------|------------------|--------------------------------------|----------------------|--------------|-------------------------|-------------------------|
| 81023052A        | ACTIVE        | LCCC         | FK              | 20   | 1           | Non-RoHS & Green | SNPB                                 | N / A for Pkg Type   | -55 to 125   | 81023052A<br>TL072MFKB  | <a href="#">Samples</a> |
| 8102305HA        | ACTIVE        | CFP          | U               | 10   | 1           | Non-RoHS & Green | SNPB                                 | N / A for Pkg Type   | -55 to 125   | 8102305HA<br>TL072M     | <a href="#">Samples</a> |
| 8102305PA        | ACTIVE        | CDIP         | JG              | 8    | 1           | Non-RoHS & Green | SNPB                                 | N / A for Pkg Type   | -55 to 125   | 8102305PA<br>TL072M     | <a href="#">Samples</a> |
| 81023062A        | ACTIVE        | LCCC         | FK              | 20   | 1           | Non-RoHS & Green | SNPB                                 | N / A for Pkg Type   | -55 to 125   | 81023062A<br>TL074MFKB  | <a href="#">Samples</a> |
| 8102306CA        | ACTIVE        | CDIP         | J               | 14   | 1           | Non-RoHS & Green | SNPB                                 | N / A for Pkg Type   | -55 to 125   | 8102306CA<br>TL074MJB   | <a href="#">Samples</a> |
| 8102306DA        | ACTIVE        | CFP          | W               | 14   | 1           | Non-RoHS & Green | SNPB                                 | N / A for Pkg Type   | -55 to 125   | 8102306DA<br>TL074MWB   | <a href="#">Samples</a> |
| JM38510/11905BPA | ACTIVE        | CDIP         | JG              | 8    | 1           | Non-RoHS & Green | SNPB                                 | N / A for Pkg Type   | -55 to 125   | JM38510<br>/11905BPA    | <a href="#">Samples</a> |
| M38510/11905BPA  | ACTIVE        | CDIP         | JG              | 8    | 1           | Non-RoHS & Green | SNPB                                 | N / A for Pkg Type   | -55 to 125   | JM38510<br>/11905BPA    | <a href="#">Samples</a> |
| TL071ACD         | LIFEBUY       | SOIC         | D               | 8    | 75          | RoHS & Green     | NIPDAU                               | Level-1-260C-UNLIM   | 0 to 70      | 071AC                   |                         |
| TL071ACDG4       | LIFEBUY       | SOIC         | D               | 8    | 75          | RoHS & Green     | NIPDAU                               | Level-1-260C-UNLIM   | 0 to 70      | 071AC                   |                         |
| TL071ACDR        | ACTIVE        | SOIC         | D               | 8    | 2500        | RoHS & Green     | NIPDAU                               | Level-1-260C-UNLIM   | 0 to 70      | 071AC                   | <a href="#">Samples</a> |
| TL071ACP         | ACTIVE        | PDIP         | P               | 8    | 50          | RoHS & Green     | NIPDAU                               | N / A for Pkg Type   | 0 to 70      | TL071ACP                | <a href="#">Samples</a> |
| TL071BCD         | LIFEBUY       | SOIC         | D               | 8    | 75          | RoHS & Green     | NIPDAU                               | Level-1-260C-UNLIM   | 0 to 70      | 071BC                   |                         |
| TL071BCDR        | ACTIVE        | SOIC         | D               | 8    | 2500        | RoHS & Green     | NIPDAU                               | Level-1-260C-UNLIM   | 0 to 70      | 071BC                   | <a href="#">Samples</a> |
| TL071BCP         | ACTIVE        | PDIP         | P               | 8    | 50          | RoHS & Green     | NIPDAU                               | N / A for Pkg Type   | 0 to 70      | TL071BCP                | <a href="#">Samples</a> |
| TL071CD          | LIFEBUY       | SOIC         | D               | 8    | 75          | RoHS & Green     | NIPDAU                               | Level-1-260C-UNLIM   | 0 to 70      | TL071C                  |                         |
| TL071CDR         | ACTIVE        | SOIC         | D               | 8    | 2500        | RoHS & Green     | NIPDAU                               | Level-1-260C-UNLIM   | 0 to 70      | TL071C                  | <a href="#">Samples</a> |
| TL071CDRE4       | ACTIVE        | SOIC         | D               | 8    | 2500        | RoHS & Green     | NIPDAU                               | Level-1-260C-UNLIM   | 0 to 70      | TL071C                  | <a href="#">Samples</a> |
| TL071CDRG4       | ACTIVE        | SOIC         | D               | 8    | 2500        | RoHS & Green     | NIPDAU                               | Level-1-260C-UNLIM   | 0 to 70      | TL071C                  | <a href="#">Samples</a> |
| TL071CP          | ACTIVE        | PDIP         | P               | 8    | 50          | RoHS & Green     | NIPDAU                               | N / A for Pkg Type   | 0 to 70      | TL071CP                 | <a href="#">Samples</a> |

| Orderable Device | Status<br>(1) | Package Type | Package Drawing | Pins | Package Qty | Eco Plan<br>(2) | Lead finish/<br>Ball material<br>(6) | MSL Peak Temp<br>(3) | Op Temp (°C) | Device Marking<br>(4/5) | Samples                 |
|------------------|---------------|--------------|-----------------|------|-------------|-----------------|--------------------------------------|----------------------|--------------|-------------------------|-------------------------|
| TL071CPE4        | ACTIVE        | PDIP         | P               | 8    | 50          | RoHS & Green    | NIPDAU                               | N / A for Pkg Type   | 0 to 70      | TL071CP                 | <a href="#">Samples</a> |
| TL071CPSR        | ACTIVE        | SO           | PS              | 8    | 2000        | RoHS & Green    | NIPDAU                               | Level-1-260C-UNLIM   | 0 to 70      | T071                    | <a href="#">Samples</a> |
| TL071HIDBVR      | ACTIVE        | SOT-23       | DBV             | 5    | 3000        | RoHS & Green    | NIPDAU                               | Level-1-260C-UNLIM   | -40 to 125   | T71V                    | <a href="#">Samples</a> |
| TL071HIDCKR      | ACTIVE        | SC70         | DCK             | 5    | 3000        | RoHS & Green    | SN                                   | Level-1-260C-UNLIM   | -40 to 125   | 1IO                     | <a href="#">Samples</a> |
| TL071HIDR        | ACTIVE        | SOIC         | D               | 8    | 3000        | RoHS & Green    | NIPDAU                               | Level-1-260C-UNLIM   | -40 to 125   | TL071D                  | <a href="#">Samples</a> |
| TL071ID          | LIFEBUY       | SOIC         | D               | 8    | 75          | RoHS & Green    | NIPDAU                               | Level-1-260C-UNLIM   | -40 to 85    | TL071I                  |                         |
| TL071IDR         | ACTIVE        | SOIC         | D               | 8    | 2500        | RoHS & Green    | NIPDAU                               | Level-1-260C-UNLIM   | -40 to 85    | TL071I                  | <a href="#">Samples</a> |
| TL071IDRG4       | ACTIVE        | SOIC         | D               | 8    | 2500        | RoHS & Green    | NIPDAU                               | Level-1-260C-UNLIM   | -40 to 85    | TL071I                  | <a href="#">Samples</a> |
| TL071IP          | ACTIVE        | PDIP         | P               | 8    | 50          | RoHS & Green    | NIPDAU                               | N / A for Pkg Type   | -40 to 85    | TL071IP                 | <a href="#">Samples</a> |
| TL072ACD         | LIFEBUY       | SOIC         | D               | 8    | 75          | RoHS & Green    | NIPDAU                               | Level-1-260C-UNLIM   | 0 to 70      | 072AC                   |                         |
| TL072ACDE4       | LIFEBUY       | SOIC         | D               | 8    | 75          | RoHS & Green    | NIPDAU                               | Level-1-260C-UNLIM   | 0 to 70      | 072AC                   |                         |
| TL072ACDR        | ACTIVE        | SOIC         | D               | 8    | 2500        | RoHS & Green    | NIPDAU                               | Level-1-260C-UNLIM   | 0 to 70      | 072AC                   | <a href="#">Samples</a> |
| TL072ACDRE4      | ACTIVE        | SOIC         | D               | 8    | 2500        | RoHS & Green    | NIPDAU                               | Level-1-260C-UNLIM   | 0 to 70      | 072AC                   | <a href="#">Samples</a> |
| TL072ACDRG4      | ACTIVE        | SOIC         | D               | 8    | 2500        | RoHS & Green    | NIPDAU                               | Level-1-260C-UNLIM   | 0 to 70      | 072AC                   | <a href="#">Samples</a> |
| TL072ACP         | ACTIVE        | PDIP         | P               | 8    | 50          | RoHS & Green    | NIPDAU                               | N / A for Pkg Type   | 0 to 70      | TL072ACP                | <a href="#">Samples</a> |
| TL072ACPE4       | ACTIVE        | PDIP         | P               | 8    | 50          | RoHS & Green    | NIPDAU                               | N / A for Pkg Type   | 0 to 70      | TL072ACP                | <a href="#">Samples</a> |
| TL072BCD         | ACTIVE        | SOIC         | D               | 8    | 75          | RoHS & Green    | NIPDAU                               | Level-1-260C-UNLIM   | 0 to 70      | 072BC                   | <a href="#">Samples</a> |
| TL072BCDE4       | ACTIVE        | SOIC         | D               | 8    | 75          | RoHS & Green    | NIPDAU                               | Level-1-260C-UNLIM   | 0 to 70      | 072BC                   | <a href="#">Samples</a> |
| TL072BCDG4       | ACTIVE        | SOIC         | D               | 8    | 75          | RoHS & Green    | NIPDAU                               | Level-1-260C-UNLIM   | 0 to 70      | 072BC                   | <a href="#">Samples</a> |
| TL072BCDR        | ACTIVE        | SOIC         | D               | 8    | 2500        | RoHS & Green    | NIPDAU                               | Level-1-260C-UNLIM   | 0 to 70      | 072BC                   | <a href="#">Samples</a> |
| TL072BCDRG4      | ACTIVE        | SOIC         | D               | 8    | 2500        | TBD             | Call TI                              | Call TI              | 0 to 70      |                         | <a href="#">Samples</a> |
| TL072BCP         | ACTIVE        | PDIP         | P               | 8    | 50          | RoHS & Green    | NIPDAU                               | N / A for Pkg Type   | 0 to 70      | TL072BCP                | <a href="#">Samples</a> |

| Orderable Device | Status<br>(1) | Package Type | Package Drawing | Pins | Package Qty | Eco Plan<br>(2) | Lead finish/<br>Ball material<br>(6) | MSL Peak Temp<br>(3) | Op Temp (°C) | Device Marking<br>(4/5) | Samples                 |
|------------------|---------------|--------------|-----------------|------|-------------|-----------------|--------------------------------------|----------------------|--------------|-------------------------|-------------------------|
| TL072BCPE4       | ACTIVE        | PDIP         | P               | 8    | 50          | TBD             | Call TI                              | Call TI              | 0 to 70      |                         | <a href="#">Samples</a> |
| TL072CD          | LIFEBUY       | SOIC         | D               | 8    | 75          | RoHS & Green    | NIPDAU                               | Level-1-260C-UNLIM   | 0 to 70      | TL072C                  |                         |
| TL072CDE4        | LIFEBUY       | SOIC         | D               | 8    | 75          | RoHS & Green    | NIPDAU                               | Level-1-260C-UNLIM   | 0 to 70      | TL072C                  |                         |
| TL072CDG4        | LIFEBUY       | SOIC         | D               | 8    | 75          | RoHS & Green    | NIPDAU                               | Level-1-260C-UNLIM   | 0 to 70      | TL072C                  |                         |
| TL072CDR         | ACTIVE        | SOIC         | D               | 8    | 2500        | RoHS & Green    | NIPDAU                               | Level-1-260C-UNLIM   | 0 to 70      | TL072C                  | <a href="#">Samples</a> |
| TL072CDRE4       | ACTIVE        | SOIC         | D               | 8    | 2500        | RoHS & Green    | NIPDAU                               | Level-1-260C-UNLIM   | 0 to 70      | TL072C                  | <a href="#">Samples</a> |
| TL072CDRG4       | ACTIVE        | SOIC         | D               | 8    | 2500        | RoHS & Green    | NIPDAU                               | Level-1-260C-UNLIM   | 0 to 70      | TL072C                  | <a href="#">Samples</a> |
| TL072CP          | ACTIVE        | PDIP         | P               | 8    | 50          | RoHS & Green    | NIPDAU                               | N / A for Pkg Type   | 0 to 70      | TL072CP                 | <a href="#">Samples</a> |
| TL072CPE4        | ACTIVE        | PDIP         | P               | 8    | 50          | RoHS & Green    | NIPDAU                               | N / A for Pkg Type   | 0 to 70      | TL072CP                 | <a href="#">Samples</a> |
| TL072CPS         | ACTIVE        | SO           | PS              | 8    | 80          | RoHS & Green    | NIPDAU                               | Level-1-260C-UNLIM   | 0 to 70      | T072                    | <a href="#">Samples</a> |
| TL072CPSR        | ACTIVE        | SO           | PS              | 8    | 2000        | RoHS & Green    | NIPDAU                               | Level-1-260C-UNLIM   | 0 to 70      | T072                    | <a href="#">Samples</a> |
| TL072CPSRE4      | ACTIVE        | SO           | PS              | 8    | 2000        | TBD             | Call TI                              | Call TI              | 0 to 70      |                         | <a href="#">Samples</a> |
| TL072CPSRG4      | ACTIVE        | SO           | PS              | 8    | 2000        | RoHS & Green    | NIPDAU                               | Level-1-260C-UNLIM   | 0 to 70      | T072                    | <a href="#">Samples</a> |
| TL072CPWR        | ACTIVE        | TSSOP        | PW              | 8    | 2000        | RoHS & Green    | NIPDAU                               | Level-1-260C-UNLIM   | 0 to 70      | T072                    | <a href="#">Samples</a> |
| TL072CPWRE4      | ACTIVE        | TSSOP        | PW              | 8    | 2000        | RoHS & Green    | NIPDAU                               | Level-1-260C-UNLIM   | 0 to 70      | T072                    | <a href="#">Samples</a> |
| TL072CPWRG4      | ACTIVE        | TSSOP        | PW              | 8    | 2000        | RoHS & Green    | NIPDAU                               | Level-1-260C-UNLIM   | 0 to 70      | T072                    | <a href="#">Samples</a> |
| TL072HIDDFR      | ACTIVE        | SOT-23-THIN  | DDF             | 8    | 3000        | RoHS & Green    | NIPDAU                               | Level-1-260C-UNLIM   | -40 to 125   | O72F                    | <a href="#">Samples</a> |
| TL072HIDR        | ACTIVE        | SOIC         | D               | 8    | 3000        | RoHS & Green    | NIPDAU                               | Level-1-260C-UNLIM   | -40 to 125   | TL072D                  | <a href="#">Samples</a> |
| TL072HIPWR       | ACTIVE        | TSSOP        | PW              | 8    | 3000        | RoHS & Green    | NIPDAU                               | Level-1-260C-UNLIM   | -40 to 125   | 072HPW                  | <a href="#">Samples</a> |
| TL072ID          | LIFEBUY       | SOIC         | D               | 8    | 75          | RoHS & Green    | NIPDAU                               | Level-1-260C-UNLIM   | -40 to 85    | TL072I                  |                         |
| TL072IDE4        | LIFEBUY       | SOIC         | D               | 8    | 75          | RoHS & Green    | NIPDAU                               | Level-1-260C-UNLIM   | -40 to 85    | TL072I                  |                         |
| TL072IDG4        | LIFEBUY       | SOIC         | D               | 8    | 75          | RoHS & Green    | NIPDAU                               | Level-1-260C-UNLIM   | -40 to 85    | TL072I                  |                         |
| TL072IDR         | ACTIVE        | SOIC         | D               | 8    | 2500        | RoHS & Green    | NIPDAU                               | Level-1-260C-UNLIM   | -40 to 85    | TL072I                  | <a href="#">Samples</a> |

| Orderable Device | Status<br>(1) | Package Type | Package Drawing | Pins | Package Qty | Eco Plan<br>(2)  | Lead finish/<br>Ball material<br>(6) | MSL Peak Temp<br>(3) | Op Temp (°C) | Device Marking<br>(4/5) | Samples                 |
|------------------|---------------|--------------|-----------------|------|-------------|------------------|--------------------------------------|----------------------|--------------|-------------------------|-------------------------|
| TL072IDRE4       | ACTIVE        | SOIC         | D               | 8    | 2500        | RoHS & Green     | NIPDAU                               | Level-1-260C-UNLIM   | -40 to 85    | TL072I                  | <a href="#">Samples</a> |
| TL072IDRG4       | ACTIVE        | SOIC         | D               | 8    | 2500        | RoHS & Green     | NIPDAU                               | Level-1-260C-UNLIM   | -40 to 85    | TL072I                  | <a href="#">Samples</a> |
| TL072IP          | ACTIVE        | PDIP         | P               | 8    | 50          | RoHS & Green     | NIPDAU                               | N / A for Pkg Type   | -40 to 85    | TL072IP                 | <a href="#">Samples</a> |
| TL072IPE4        | ACTIVE        | PDIP         | P               | 8    | 50          | RoHS & Green     | NIPDAU                               | N / A for Pkg Type   | -40 to 85    | TL072IP                 | <a href="#">Samples</a> |
| TL072MFKB        | ACTIVE        | LCCC         | FK              | 20   | 1           | Non-RoHS & Green | SNPB                                 | N / A for Pkg Type   | -55 to 125   | 81023052A<br>TL072MFKB  | <a href="#">Samples</a> |
| TL072MJG         | ACTIVE        | CDIP         | JG              | 8    | 1           | Non-RoHS & Green | SNPB                                 | N / A for Pkg Type   | -55 to 125   | TL072MJG                | <a href="#">Samples</a> |
| TL072MJGB        | ACTIVE        | CDIP         | JG              | 8    | 1           | Non-RoHS & Green | SNPB                                 | N / A for Pkg Type   | -55 to 125   | 8102305PA<br>TL072M     | <a href="#">Samples</a> |
| TL072MUB         | ACTIVE        | CFP          | U               | 10   | 1           | Non-RoHS & Green | SNPB                                 | N / A for Pkg Type   | -55 to 125   | 8102305HA<br>TL072M     | <a href="#">Samples</a> |
| TL074ACD         | ACTIVE        | SOIC         | D               | 14   | 50          | RoHS & Green     | NIPDAU                               | Level-1-260C-UNLIM   | 0 to 70      | TL074AC                 | <a href="#">Samples</a> |
| TL074ACDE4       | ACTIVE        | SOIC         | D               | 14   | 50          | RoHS & Green     | NIPDAU                               | Level-1-260C-UNLIM   | 0 to 70      | TL074AC                 | <a href="#">Samples</a> |
| TL074ACDR        | ACTIVE        | SOIC         | D               | 14   | 2500        | RoHS & Green     | NIPDAU                               | Level-1-260C-UNLIM   | 0 to 70      | TL074AC                 | <a href="#">Samples</a> |
| TL074ACDRE4      | ACTIVE        | SOIC         | D               | 14   | 2500        | RoHS & Green     | NIPDAU                               | Level-1-260C-UNLIM   | 0 to 70      | TL074AC                 | <a href="#">Samples</a> |
| TL074ACDRG4      | ACTIVE        | SOIC         | D               | 14   | 2500        | TBD              | Call TI                              | Call TI              | 0 to 70      |                         | <a href="#">Samples</a> |
| TL074ACN         | ACTIVE        | PDIP         | N               | 14   | 25          | RoHS & Green     | NIPDAU                               | N / A for Pkg Type   | 0 to 70      | TL074ACN                | <a href="#">Samples</a> |
| TL074ACNE4       | ACTIVE        | PDIP         | N               | 14   | 25          | RoHS & Green     | NIPDAU                               | N / A for Pkg Type   | 0 to 70      | TL074ACN                | <a href="#">Samples</a> |
| TL074ACNSR       | ACTIVE        | SO           | NS              | 14   | 2000        | RoHS & Green     | NIPDAU                               | Level-1-260C-UNLIM   | 0 to 70      | TL074A                  | <a href="#">Samples</a> |
| TL074BCD         | ACTIVE        | SOIC         | D               | 14   | 50          | RoHS & Green     | NIPDAU                               | Level-1-260C-UNLIM   | 0 to 70      | TL074BC                 | <a href="#">Samples</a> |
| TL074BCDE4       | ACTIVE        | SOIC         | D               | 14   | 50          | RoHS & Green     | NIPDAU                               | Level-1-260C-UNLIM   | 0 to 70      | TL074BC                 | <a href="#">Samples</a> |
| TL074BCDR        | ACTIVE        | SOIC         | D               | 14   | 2500        | RoHS & Green     | NIPDAU                               | Level-1-260C-UNLIM   | 0 to 70      | TL074BC                 | <a href="#">Samples</a> |
| TL074BCDRE4      | ACTIVE        | SOIC         | D               | 14   | 2500        | RoHS & Green     | NIPDAU                               | Level-1-260C-UNLIM   | 0 to 70      | TL074BC                 | <a href="#">Samples</a> |

| Orderable Device | Status<br>(1) | Package Type | Package Drawing | Pins | Package Qty | Eco Plan<br>(2) | Lead finish/<br>Ball material<br>(6) | MSL Peak Temp<br>(3) | Op Temp (°C) | Device Marking<br>(4/5) | Samples                 |
|------------------|---------------|--------------|-----------------|------|-------------|-----------------|--------------------------------------|----------------------|--------------|-------------------------|-------------------------|
| TL074BCDRG4      | ACTIVE        | SOIC         | D               | 14   | 2500        | RoHS & Green    | NIPDAU                               | Level-1-260C-UNLIM   | 0 to 70      | TL074BC                 | <a href="#">Samples</a> |
| TL074BCN         | ACTIVE        | PDIP         | N               | 14   | 25          | RoHS & Green    | NIPDAU                               | N / A for Pkg Type   | 0 to 70      | TL074BCN                | <a href="#">Samples</a> |
| TL074BCNE4       | ACTIVE        | PDIP         | N               | 14   | 25          | RoHS & Green    | NIPDAU                               | N / A for Pkg Type   | 0 to 70      | TL074BCN                | <a href="#">Samples</a> |
| TL074CD          | ACTIVE        | SOIC         | D               | 14   | 50          | RoHS & Green    | NIPDAU                               | Level-1-260C-UNLIM   | 0 to 70      | TL074C                  | <a href="#">Samples</a> |
| TL074CDBR        | ACTIVE        | SSOP         | DB              | 14   | 2000        | RoHS & Green    | NIPDAU                               | Level-1-260C-UNLIM   | 0 to 70      | T074                    | <a href="#">Samples</a> |
| TL074CDG4        | ACTIVE        | SOIC         | D               | 14   | 50          | RoHS & Green    | NIPDAU                               | Level-1-260C-UNLIM   | 0 to 70      | TL074C                  | <a href="#">Samples</a> |
| TL074CDR         | ACTIVE        | SOIC         | D               | 14   | 2500        | RoHS & Green    | NIPDAU   SN                          | Level-1-260C-UNLIM   | 0 to 70      | TL074C                  | <a href="#">Samples</a> |
| TL074CDRG4       | ACTIVE        | SOIC         | D               | 14   | 2500        | RoHS & Green    | NIPDAU                               | Level-1-260C-UNLIM   | 0 to 70      | TL074C                  | <a href="#">Samples</a> |
| TL074CN          | ACTIVE        | PDIP         | N               | 14   | 25          | RoHS & Green    | NIPDAU                               | N / A for Pkg Type   | 0 to 70      | TL074CN                 | <a href="#">Samples</a> |
| TL074CNE4        | ACTIVE        | PDIP         | N               | 14   | 25          | RoHS & Green    | NIPDAU                               | N / A for Pkg Type   | 0 to 70      | TL074CN                 | <a href="#">Samples</a> |
| TL074CNSR        | ACTIVE        | SO           | NS              | 14   | 2000        | RoHS & Green    | NIPDAU                               | Level-1-260C-UNLIM   | 0 to 70      | TL074                   | <a href="#">Samples</a> |
| TL074CNSRG4      | ACTIVE        | SO           | NS              | 14   | 2000        | TBD             | Call TI                              | Call TI              | 0 to 70      |                         | <a href="#">Samples</a> |
| TL074CPW         | ACTIVE        | TSSOP        | PW              | 14   | 90          | RoHS & Green    | NIPDAU                               | Level-1-260C-UNLIM   | 0 to 70      | T074                    | <a href="#">Samples</a> |
| TL074CPWR        | ACTIVE        | TSSOP        | PW              | 14   | 2000        | RoHS & Green    | NIPDAU                               | Level-1-260C-UNLIM   | 0 to 70      | T074                    | <a href="#">Samples</a> |
| TL074CPWRE4      | ACTIVE        | TSSOP        | PW              | 14   | 2000        | RoHS & Green    | NIPDAU                               | Level-1-260C-UNLIM   | 0 to 70      | T074                    | <a href="#">Samples</a> |
| TL074CPWRG4      | ACTIVE        | TSSOP        | PW              | 14   | 2000        | RoHS & Green    | NIPDAU                               | Level-1-260C-UNLIM   | 0 to 70      | T074                    | <a href="#">Samples</a> |
| TL074HIDR        | ACTIVE        | SOIC         | D               | 14   | 2500        | RoHS & Green    | NIPDAU                               | Level-1-260C-UNLIM   | -40 to 125   | TL074HID                | <a href="#">Samples</a> |
| TL074HIDYYR      | ACTIVE        | SOT-23-THIN  | DYY             | 14   | 3000        | RoHS & Green    | NIPDAU                               | Level-1-260C-UNLIM   | -40 to 125   | T074HDYY                | <a href="#">Samples</a> |
| TL074HIPWR       | ACTIVE        | TSSOP        | PW              | 14   | 2000        | RoHS & Green    | NIPDAU                               | Level-1-260C-UNLIM   | -40 to 125   | TL074PW                 | <a href="#">Samples</a> |
| TL074ID          | ACTIVE        | SOIC         | D               | 14   | 50          | RoHS & Green    | NIPDAU                               | Level-1-260C-UNLIM   | -40 to 85    | TL074I                  | <a href="#">Samples</a> |
| TL074IDE4        | ACTIVE        | SOIC         | D               | 14   | 50          | RoHS & Green    | NIPDAU                               | Level-1-260C-UNLIM   | -40 to 85    | TL074I                  | <a href="#">Samples</a> |

| Orderable Device | Status<br>(1) | Package Type | Package Drawing | Pins | Package Qty | Eco Plan<br>(2)  | Lead finish/<br>Ball material<br>(6) | MSL Peak Temp<br>(3) | Op Temp (°C) | Device Marking<br>(4/5) | Samples                 |
|------------------|---------------|--------------|-----------------|------|-------------|------------------|--------------------------------------|----------------------|--------------|-------------------------|-------------------------|
| TL074IDG4        | ACTIVE        | SOIC         | D               | 14   | 50          | RoHS & Green     | NIPDAU                               | Level-1-260C-UNLIM   | -40 to 85    | TL074I                  | <a href="#">Samples</a> |
| TL074IDR         | ACTIVE        | SOIC         | D               | 14   | 2500        | RoHS & Green     | NIPDAU                               | Level-1-260C-UNLIM   | -40 to 85    | TL074I                  | <a href="#">Samples</a> |
| TL074IDRE4       | ACTIVE        | SOIC         | D               | 14   | 2500        | RoHS & Green     | NIPDAU                               | Level-1-260C-UNLIM   | -40 to 85    | TL074I                  | <a href="#">Samples</a> |
| TL074IDRG4       | ACTIVE        | SOIC         | D               | 14   | 2500        | RoHS & Green     | NIPDAU                               | Level-1-260C-UNLIM   | -40 to 85    | TL074I                  | <a href="#">Samples</a> |
| TL074IN          | ACTIVE        | PDIP         | N               | 14   | 25          | RoHS & Green     | NIPDAU                               | N / A for Pkg Type   | -40 to 85    | TL074IN                 | <a href="#">Samples</a> |
| TL074MFK         | ACTIVE        | LCCC         | FK              | 20   | 1           | Non-RoHS & Green | SNPB                                 | N / A for Pkg Type   | -55 to 125   | TL074MFK                | <a href="#">Samples</a> |
| TL074MFKB        | ACTIVE        | LCCC         | FK              | 20   | 1           | Non-RoHS & Green | SNPB                                 | N / A for Pkg Type   | -55 to 125   | 81023062A<br>TL074MFKB  | <a href="#">Samples</a> |
| TL074MJ          | ACTIVE        | CDIP         | J               | 14   | 1           | Non-RoHS & Green | SNPB                                 | N / A for Pkg Type   | -55 to 125   | TL074MJ                 | <a href="#">Samples</a> |
| TL074MJB         | ACTIVE        | CDIP         | J               | 14   | 1           | Non-RoHS & Green | SNPB                                 | N / A for Pkg Type   | -55 to 125   | 8102306CA<br>TL074MJB   | <a href="#">Samples</a> |
| TL074MWB         | ACTIVE        | CFP          | W               | 14   | 1           | Non-RoHS & Green | SNPB                                 | N / A for Pkg Type   | -55 to 125   | 8102306DA<br>TL074MWB   | <a href="#">Samples</a> |

(1) The marketing status values are defined as follows:

**ACTIVE:** Product device recommended for new designs.

**LIFEBUY:** TI has announced that the device will be discontinued, and a lifetime-buy period is in effect.

**NRND:** Not recommended for new designs. Device is in production to support existing customers, but TI does not recommend using this part in a new design.

**PREVIEW:** Device has been announced but is not in production. Samples may or may not be available.

**OBSELETE:** TI has discontinued the production of the device.

(2) **RoHS:** TI defines "RoHS" to mean semiconductor products that are compliant with the current EU RoHS requirements for all 10 RoHS substances, including the requirement that RoHS substance do not exceed 0.1% by weight in homogeneous materials. Where designed to be soldered at high temperatures, "RoHS" products are suitable for use in specified lead-free processes. TI may reference these types of products as "Pb-Free".

**RoHS Exempt:** TI defines "RoHS Exempt" to mean products that contain lead but are compliant with EU RoHS pursuant to a specific EU RoHS exemption.

**Green:** TI defines "Green" to mean the content of Chlorine (Cl) and Bromine (Br) based flame retardants meet JS709B low halogen requirements of <=1000ppm threshold. Antimony trioxide based flame retardants must also meet the <=1000ppm threshold requirement.

(3) MSL, Peak Temp. - The Moisture Sensitivity Level rating according to the JEDEC industry standard classifications, and peak solder temperature.

(4) There may be additional marking, which relates to the logo, the lot trace code information, or the environmental category on the device.

<sup>(5)</sup> Multiple Device Markings will be inside parentheses. Only one Device Marking contained in parentheses and separated by a "~" will appear on a device. If a line is indented then it is a continuation of the previous line and the two combined represent the entire Device Marking for that device.

<sup>(6)</sup> Lead finish/Ball material - Orderable Devices may have multiple material finish options. Finish options are separated by a vertical ruled line. Lead finish/Ball material values may wrap to two lines if the finish value exceeds the maximum column width.

**Important Information and Disclaimer:**The information provided on this page represents TI's knowledge and belief as of the date that it is provided. TI bases its knowledge and belief on information provided by third parties, and makes no representation or warranty as to the accuracy of such information. Efforts are underway to better integrate information from third parties. TI has taken and continues to take reasonable steps to provide representative and accurate information but may not have conducted destructive testing or chemical analysis on incoming materials and chemicals. TI and TI suppliers consider certain information to be proprietary, and thus CAS numbers and other limited information may not be available for release.

In no event shall TI's liability arising out of such information exceed the total purchase price of the TI part(s) at issue in this document sold by TI to Customer on an annual basis.

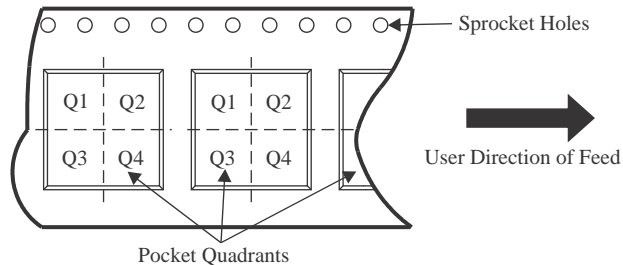
**OTHER QUALIFIED VERSIONS OF TL072, TL072M, TL074, TL074M :**

- Catalog : [TL072](#), [TL074](#)
- Enhanced Product : [TL072-EP](#), [TL072-EP](#), [TL074-EP](#), [TL074-EP](#)
- Military : [TL072M](#), [TL074M](#)

NOTE: Qualified Version Definitions:

- Catalog - TI's standard catalog product
- Enhanced Product - Supports Defense, Aerospace and Medical Applications
- Military - QML certified for Military and Defense Applications

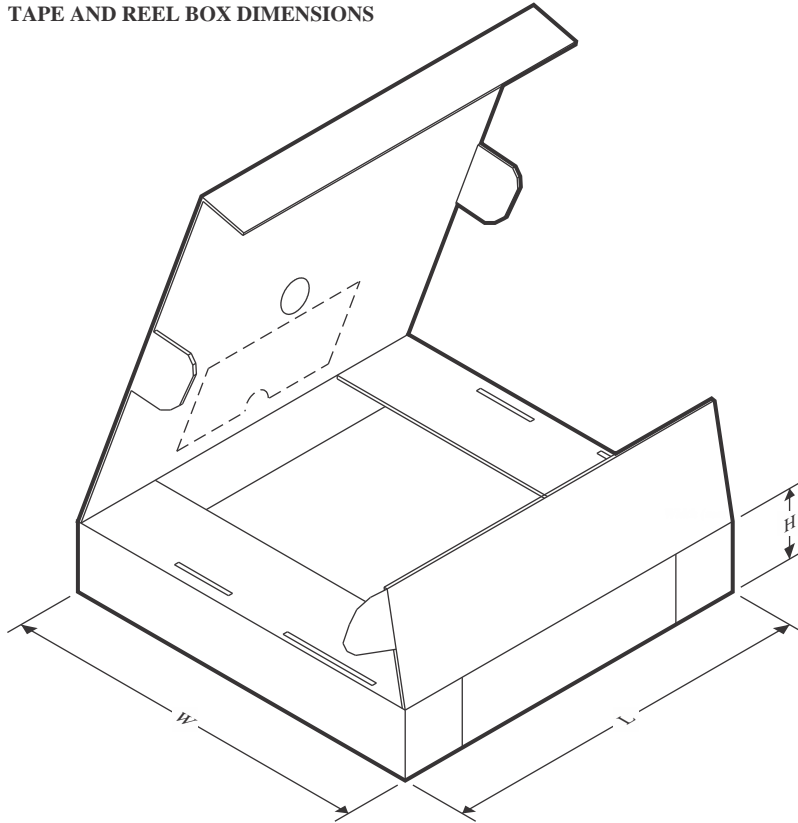
**TAPE AND REEL INFORMATION**

**QUADRANT ASSIGNMENTS FOR PIN 1 ORIENTATION IN TAPE**


\*All dimensions are nominal

| Device      | Package Type | Package Drawing | Pins | SPQ  | Reel Diameter (mm) | Reel Width W1 (mm) | A0 (mm) | B0 (mm) | K0 (mm) | P1 (mm) | W (mm) | Pin1 Quadrant |
|-------------|--------------|-----------------|------|------|--------------------|--------------------|---------|---------|---------|---------|--------|---------------|
| TL071ACDR   | SOIC         | D               | 8    | 2500 | 330.0              | 12.4               | 6.4     | 5.2     | 2.1     | 8.0     | 12.0   | Q1            |
| TL071BCDR   | SOIC         | D               | 8    | 2500 | 330.0              | 12.4               | 6.4     | 5.2     | 2.1     | 8.0     | 12.0   | Q1            |
| TL071CDR    | SOIC         | D               | 8    | 2500 | 330.0              | 12.4               | 6.4     | 5.2     | 2.1     | 8.0     | 12.0   | Q1            |
| TL071CDR    | SOIC         | D               | 8    | 2500 | 330.0              | 12.4               | 6.4     | 5.2     | 2.1     | 8.0     | 12.0   | Q1            |
| TL071CPSR   | SO           | PS              | 8    | 2000 | 330.0              | 16.4               | 8.35    | 6.6     | 2.4     | 12.0    | 16.0   | Q1            |
| TL071HIDBVR | SOT-23       | DBV             | 5    | 3000 | 180.0              | 8.4                | 3.2     | 3.2     | 1.4     | 4.0     | 8.0    | Q3            |
| TL071HIDCKR | SC70         | DCK             | 5    | 3000 | 178.0              | 9.0                | 2.4     | 2.5     | 1.2     | 4.0     | 8.0    | Q3            |
| TL071HIDR   | SOIC         | D               | 8    | 3000 | 330.0              | 12.4               | 6.4     | 5.2     | 2.1     | 8.0     | 12.0   | Q1            |
| TL071IDR    | SOIC         | D               | 8    | 2500 | 330.0              | 12.4               | 6.4     | 5.2     | 2.1     | 8.0     | 12.0   | Q1            |
| TL072ACDR   | SOIC         | D               | 8    | 2500 | 330.0              | 12.4               | 6.4     | 5.2     | 2.1     | 8.0     | 12.0   | Q1            |
| TL072BCDR   | SOIC         | D               | 8    | 2500 | 330.0              | 12.4               | 6.4     | 5.2     | 2.1     | 8.0     | 12.0   | Q1            |
| TL072CDR    | SOIC         | D               | 8    | 2500 | 330.0              | 12.4               | 6.4     | 5.2     | 2.1     | 8.0     | 12.0   | Q1            |
| TL072CDR    | SOIC         | D               | 8    | 2500 | 330.0              | 12.4               | 6.4     | 5.2     | 2.1     | 8.0     | 12.0   | Q1            |
| TL072CPSR   | SO           | PS              | 8    | 2000 | 330.0              | 16.4               | 8.35    | 6.6     | 2.4     | 12.0    | 16.0   | Q1            |
| TL072CPWR   | TSSOP        | PW              | 8    | 2000 | 330.0              | 12.4               | 7.0     | 3.6     | 1.6     | 8.0     | 12.0   | Q1            |

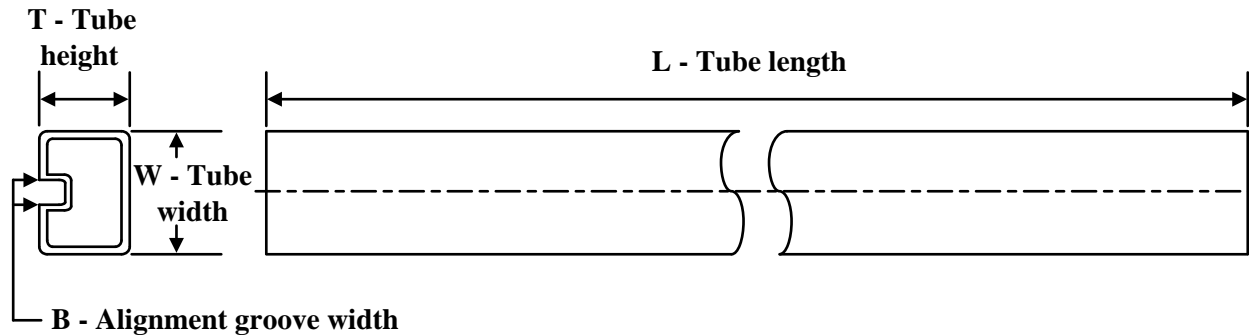
| Device      | Package Type | Package Drawing | Pins | SPQ  | Reel Diameter (mm) | Reel Width W1 (mm) | A0 (mm) | B0 (mm) | K0 (mm) | P1 (mm) | W (mm) | Pin1 Quadrant |
|-------------|--------------|-----------------|------|------|--------------------|--------------------|---------|---------|---------|---------|--------|---------------|
| TL072HIDDFR | SOT-23-THIN  | DDF             | 8    | 3000 | 180.0              | 8.4                | 3.2     | 3.2     | 1.4     | 4.0     | 8.0    | Q3            |
| TL072HIDR   | SOIC         | D               | 8    | 3000 | 330.0              | 12.4               | 6.4     | 5.2     | 2.1     | 8.0     | 12.0   | Q1            |
| TL072HIPWR  | TSSOP        | PW              | 8    | 3000 | 330.0              | 12.4               | 7.0     | 3.6     | 1.6     | 8.0     | 12.0   | Q1            |
| TL072IDR    | SOIC         | D               | 8    | 2500 | 330.0              | 12.4               | 6.4     | 5.2     | 2.1     | 8.0     | 12.0   | Q1            |
| TL072IDR    | SOIC         | D               | 8    | 2500 | 330.0              | 12.4               | 6.4     | 5.2     | 2.1     | 8.0     | 12.0   | Q1            |
| TL074ACDR   | SOIC         | D               | 14   | 2500 | 330.0              | 16.4               | 6.5     | 9.0     | 2.1     | 8.0     | 16.0   | Q1            |
| TL074ACNSR  | SO           | NS              | 14   | 2000 | 330.0              | 16.4               | 8.2     | 10.5    | 2.5     | 12.0    | 16.0   | Q1            |
| TL074BCDR   | SOIC         | D               | 14   | 2500 | 330.0              | 16.4               | 6.5     | 9.0     | 2.1     | 8.0     | 16.0   | Q1            |
| TL074CDBR   | SSOP         | DB              | 14   | 2000 | 330.0              | 16.4               | 8.35    | 6.6     | 2.4     | 12.0    | 16.0   | Q1            |
| TL074CDR    | SOIC         | D               | 14   | 2500 | 330.0              | 16.4               | 6.5     | 9.0     | 2.1     | 8.0     | 16.0   | Q1            |
| TL074CDRG4  | SOIC         | D               | 14   | 2500 | 330.0              | 16.4               | 6.5     | 9.0     | 2.1     | 8.0     | 16.0   | Q1            |
| TL074CNSR   | SO           | NS              | 14   | 2000 | 330.0              | 16.4               | 8.2     | 10.5    | 2.5     | 12.0    | 16.0   | Q1            |
| TL074HIDR   | SOIC         | D               | 14   | 2500 | 330.0              | 16.4               | 6.5     | 9.0     | 2.1     | 8.0     | 16.0   | Q1            |
| TL074HIDYYR | SOT-23-THIN  | DYY             | 14   | 3000 | 330.0              | 12.4               | 4.8     | 3.6     | 1.6     | 8.0     | 12.0   | Q3            |
| TL074HIPWR  | TSSOP        | PW              | 14   | 2000 | 330.0              | 12.4               | 6.9     | 5.6     | 1.6     | 8.0     | 12.0   | Q1            |
| TL074IDR    | SOIC         | D               | 14   | 2500 | 330.0              | 16.4               | 6.5     | 9.0     | 2.1     | 8.0     | 16.0   | Q1            |

**TAPE AND REEL BOX DIMENSIONS**


\*All dimensions are nominal

| Device      | Package Type | Package Drawing | Pins | SPQ  | Length (mm) | Width (mm) | Height (mm) |
|-------------|--------------|-----------------|------|------|-------------|------------|-------------|
| TL071ACDR   | SOIC         | D               | 8    | 2500 | 340.5       | 336.1      | 25.0        |
| TL071BCDR   | SOIC         | D               | 8    | 2500 | 340.5       | 336.1      | 25.0        |
| TL071CDR    | SOIC         | D               | 8    | 2500 | 356.0       | 356.0      | 35.0        |
| TL071CDR    | SOIC         | D               | 8    | 2500 | 340.5       | 336.1      | 25.0        |
| TL071CPSR   | SO           | PS              | 8    | 2000 | 356.0       | 356.0      | 35.0        |
| TL071HIDBVR | SOT-23       | DBV             | 5    | 3000 | 210.0       | 185.0      | 35.0        |
| TL071HIDCKR | SC70         | DCK             | 5    | 3000 | 190.0       | 190.0      | 30.0        |
| TL071HIDR   | SOIC         | D               | 8    | 3000 | 356.0       | 356.0      | 35.0        |
| TL071IDR    | SOIC         | D               | 8    | 2500 | 340.5       | 336.1      | 25.0        |
| TL072ACDR   | SOIC         | D               | 8    | 2500 | 340.5       | 336.1      | 25.0        |
| TL072BCDR   | SOIC         | D               | 8    | 2500 | 340.5       | 336.1      | 25.0        |
| TL072CDR    | SOIC         | D               | 8    | 2500 | 356.0       | 356.0      | 35.0        |
| TL072CDR    | SOIC         | D               | 8    | 2500 | 340.5       | 336.1      | 25.0        |
| TL072CPSR   | SO           | PS              | 8    | 2000 | 356.0       | 356.0      | 35.0        |
| TL072CPWR   | TSSOP        | PW              | 8    | 2000 | 356.0       | 356.0      | 35.0        |
| TL072HIDDFR | SOT-23-THIN  | DDF             | 8    | 3000 | 210.0       | 185.0      | 35.0        |
| TL072HIDR   | SOIC         | D               | 8    | 3000 | 356.0       | 356.0      | 35.0        |
| TL072HIPWR  | TSSOP        | PW              | 8    | 3000 | 356.0       | 356.0      | 35.0        |

| Device      | Package Type | Package Drawing | Pins | SPQ  | Length (mm) | Width (mm) | Height (mm) |
|-------------|--------------|-----------------|------|------|-------------|------------|-------------|
| TL072IDR    | SOIC         | D               | 8    | 2500 | 340.5       | 336.1      | 25.0        |
| TL072IDR    | SOIC         | D               | 8    | 2500 | 356.0       | 356.0      | 35.0        |
| TL074ACDR   | SOIC         | D               | 14   | 2500 | 340.5       | 336.1      | 32.0        |
| TL074ACNSR  | SO           | NS              | 14   | 2000 | 356.0       | 356.0      | 35.0        |
| TL074BCDR   | SOIC         | D               | 14   | 2500 | 340.5       | 336.1      | 32.0        |
| TL074CDBR   | SSOP         | DB              | 14   | 2000 | 356.0       | 356.0      | 35.0        |
| TL074CDR    | SOIC         | D               | 14   | 2500 | 340.5       | 336.1      | 32.0        |
| TL074CDRG4  | SOIC         | D               | 14   | 2500 | 340.5       | 336.1      | 32.0        |
| TL074CNSR   | SO           | NS              | 14   | 2000 | 356.0       | 356.0      | 35.0        |
| TL074HIDR   | SOIC         | D               | 14   | 2500 | 356.0       | 356.0      | 35.0        |
| TL074HIDYYR | SOT-23-THIN  | DYY             | 14   | 3000 | 336.6       | 336.6      | 31.8        |
| TL074HIPWR  | TSSOP        | PW              | 14   | 2000 | 356.0       | 356.0      | 35.0        |
| TL074IDR    | SOIC         | D               | 14   | 2500 | 340.5       | 336.1      | 32.0        |

**TUBE**


\*All dimensions are nominal

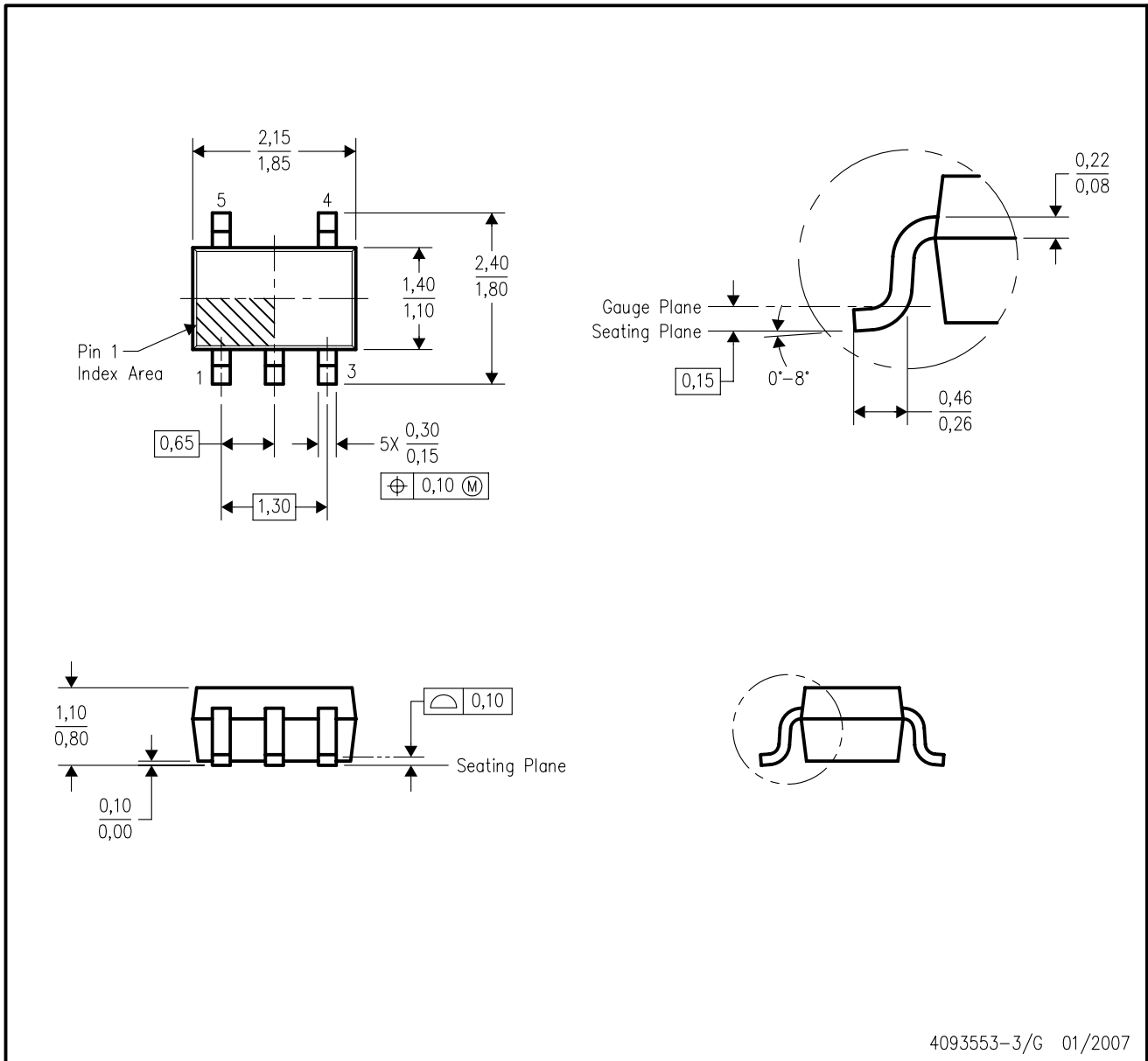
| Device     | Package Name | Package Type | Pins | SPQ | L (mm) | W (mm) | T (μm) | B (mm) |
|------------|--------------|--------------|------|-----|--------|--------|--------|--------|
| 81023052A  | FK           | LCCC         | 20   | 1   | 506.98 | 12.06  | 2030   | NA     |
| 8102305HA  | U            | CFP          | 10   | 1   | 506.98 | 26.16  | 6220   | NA     |
| 81023062A  | FK           | LCCC         | 20   | 1   | 506.98 | 12.06  | 2030   | NA     |
| 8102306DA  | W            | CFP          | 14   | 1   | 506.98 | 26.16  | 6220   | NA     |
| TL071ACD   | D            | SOIC         | 8    | 75  | 507    | 8      | 3940   | 4.32   |
| TL071ACDG4 | D            | SOIC         | 8    | 75  | 507    | 8      | 3940   | 4.32   |
| TL071ACP   | P            | PDIP         | 8    | 50  | 506    | 13.97  | 11230  | 4.32   |
| TL071BCD   | D            | SOIC         | 8    | 75  | 507    | 8      | 3940   | 4.32   |
| TL071BCP   | P            | PDIP         | 8    | 50  | 506    | 13.97  | 11230  | 4.32   |
| TL071CD    | D            | SOIC         | 8    | 75  | 507    | 8      | 3940   | 4.32   |
| TL071CD    | D            | SOIC         | 8    | 75  | 506.6  | 8      | 3940   | 4.32   |
| TL071CP    | P            | PDIP         | 8    | 50  | 506    | 13.97  | 11230  | 4.32   |
| TL071CPE4  | P            | PDIP         | 8    | 50  | 506    | 13.97  | 11230  | 4.32   |
| TL071ID    | D            | SOIC         | 8    | 75  | 507    | 8      | 3940   | 4.32   |
| TL071IP    | P            | PDIP         | 8    | 50  | 506    | 13.97  | 11230  | 4.32   |
| TL072ACD   | D            | SOIC         | 8    | 75  | 507    | 8      | 3940   | 4.32   |
| TL072ACDE4 | D            | SOIC         | 8    | 75  | 507    | 8      | 3940   | 4.32   |
| TL072ACP   | P            | PDIP         | 8    | 50  | 506    | 13.97  | 11230  | 4.32   |
| TL072ACPE4 | P            | PDIP         | 8    | 50  | 506    | 13.97  | 11230  | 4.32   |
| TL072BCD   | D            | SOIC         | 8    | 75  | 507    | 8      | 3940   | 4.32   |
| TL072BCDE4 | D            | SOIC         | 8    | 75  | 507    | 8      | 3940   | 4.32   |
| TL072BCDG4 | D            | SOIC         | 8    | 75  | 507    | 8      | 3940   | 4.32   |
| TL072BCP   | P            | PDIP         | 8    | 50  | 506    | 13.97  | 11230  | 4.32   |
| TL072CD    | D            | SOIC         | 8    | 75  | 507    | 8      | 3940   | 4.32   |
| TL072CD    | D            | SOIC         | 8    | 75  | 506.6  | 8      | 3940   | 4.32   |
| TL072CDE4  | D            | SOIC         | 8    | 75  | 507    | 8      | 3940   | 4.32   |
| TL072CDE4  | D            | SOIC         | 8    | 75  | 506.6  | 8      | 3940   | 4.32   |
| TL072CDG4  | D            | SOIC         | 8    | 75  | 506.6  | 8      | 3940   | 4.32   |
| TL072CDG4  | D            | SOIC         | 8    | 75  | 507    | 8      | 3940   | 4.32   |

| Device     | Package Name | Package Type | Pins | SPQ | L (mm) | W (mm) | T (µm) | B (mm) |
|------------|--------------|--------------|------|-----|--------|--------|--------|--------|
| TL072CP    | P            | PDIP         | 8    | 50  | 506    | 13.97  | 11230  | 4.32   |
| TL072CPE4  | P            | PDIP         | 8    | 50  | 506    | 13.97  | 11230  | 4.32   |
| TL072CPS   | PS           | SOP          | 8    | 80  | 530    | 10.5   | 4000   | 4.1    |
| TL072ID    | D            | SOIC         | 8    | 75  | 507    | 8      | 3940   | 4.32   |
| TL072ID    | D            | SOIC         | 8    | 75  | 506.6  | 8      | 3940   | 4.32   |
| TL072IDE4  | D            | SOIC         | 8    | 75  | 507    | 8      | 3940   | 4.32   |
| TL072IDE4  | D            | SOIC         | 8    | 75  | 506.6  | 8      | 3940   | 4.32   |
| TL072IDG4  | D            | SOIC         | 8    | 75  | 507    | 8      | 3940   | 4.32   |
| TL072IDG4  | D            | SOIC         | 8    | 75  | 506.6  | 8      | 3940   | 4.32   |
| TL072IP    | P            | PDIP         | 8    | 50  | 506    | 13.97  | 11230  | 4.32   |
| TL072IPE4  | P            | PDIP         | 8    | 50  | 506    | 13.97  | 11230  | 4.32   |
| TL072MFKB  | FK           | LCCC         | 20   | 1   | 506.98 | 12.06  | 2030   | NA     |
| TL072MUB   | U            | CFP          | 10   | 1   | 506.98 | 26.16  | 6220   | NA     |
| TL074ACD   | D            | SOIC         | 14   | 50  | 507    | 8      | 3940   | 4.32   |
| TL074ACDE4 | D            | SOIC         | 14   | 50  | 507    | 8      | 3940   | 4.32   |
| TL074ACN   | N            | PDIP         | 14   | 25  | 506    | 13.97  | 11230  | 4.32   |
| TL074ACNE4 | N            | PDIP         | 14   | 25  | 506    | 13.97  | 11230  | 4.32   |
| TL074BCD   | D            | SOIC         | 14   | 50  | 507    | 8      | 3940   | 4.32   |
| TL074BCDE4 | D            | SOIC         | 14   | 50  | 507    | 8      | 3940   | 4.32   |
| TL074BCN   | N            | PDIP         | 14   | 25  | 506    | 13.97  | 11230  | 4.32   |
| TL074BCNE4 | N            | PDIP         | 14   | 25  | 506    | 13.97  | 11230  | 4.32   |
| TL074CD    | D            | SOIC         | 14   | 50  | 507    | 8      | 3940   | 4.32   |
| TL074CDG4  | D            | SOIC         | 14   | 50  | 507    | 8      | 3940   | 4.32   |
| TL074CN    | N            | PDIP         | 14   | 25  | 506    | 13.97  | 11230  | 4.32   |
| TL074CN    | N            | PDIP         | 14   | 25  | 506    | 13.97  | 11230  | 4.32   |
| TL074CNE4  | N            | PDIP         | 14   | 25  | 506    | 13.97  | 11230  | 4.32   |
| TL074CNE4  | N            | PDIP         | 14   | 25  | 506    | 13.97  | 11230  | 4.32   |
| TL074CPW   | PW           | TSSOP        | 14   | 90  | 530    | 10.2   | 3600   | 3.5    |
| TL074ID    | D            | SOIC         | 14   | 50  | 507    | 8      | 3940   | 4.32   |
| TL074IDE4  | D            | SOIC         | 14   | 50  | 507    | 8      | 3940   | 4.32   |
| TL074IDG4  | D            | SOIC         | 14   | 50  | 507    | 8      | 3940   | 4.32   |
| TL074IN    | N            | PDIP         | 14   | 25  | 506    | 13.97  | 11230  | 4.32   |
| TL074MFK   | FK           | LCCC         | 20   | 1   | 506.98 | 12.06  | 2030   | NA     |
| TL074MFKB  | FK           | LCCC         | 20   | 1   | 506.98 | 12.06  | 2030   | NA     |
| TL074MWB   | W            | CFP          | 14   | 1   | 506.98 | 26.16  | 6220   | NA     |



DCK (R-PDSO-G5)

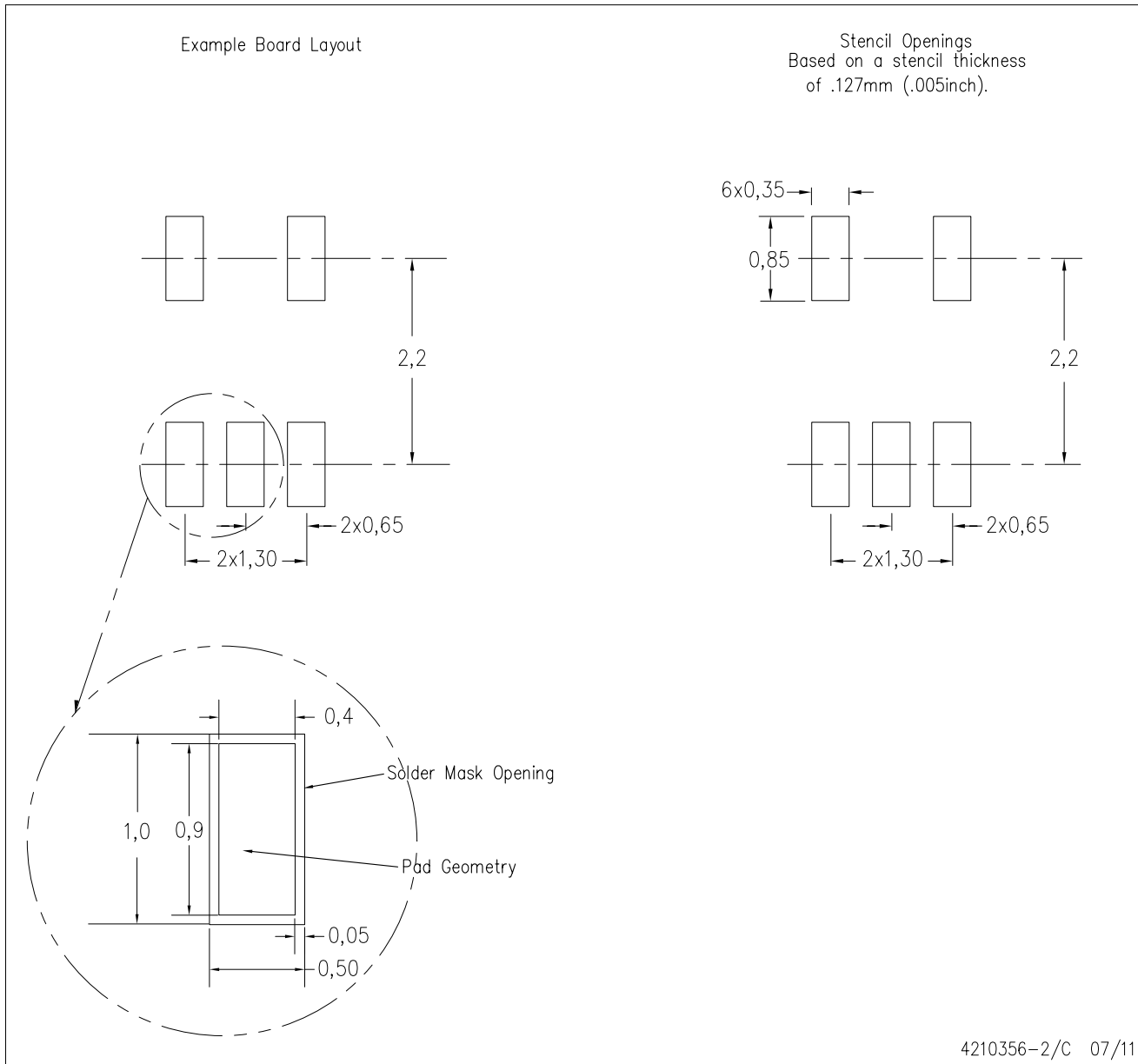
PLASTIC SMALL-OUTLINE PACKAGE



- NOTES:
- A. All linear dimensions are in millimeters.
  - B. This drawing is subject to change without notice.
  - C. Body dimensions do not include mold flash or protrusion. Mold flash and protrusion shall not exceed 0.15 per side.
  - D. Falls within JEDEC MO-203 variation AA.

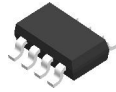
DCK (R-PDSO-G5)

PLASTIC SMALL OUTLINE



- NOTES:
- A. All linear dimensions are in millimeters.
  - B. This drawing is subject to change without notice.
  - C. Customers should place a note on the circuit board fabrication drawing not to alter the center solder mask defined pad.
  - D. Publication IPC-7351 is recommended for alternate designs.
  - E. Laser cutting apertures with trapezoidal walls and also rounding corners will offer better paste release. Customers should contact their board assembly site for stencil design recommendations. Example stencil design based on a 50% volumetric metal load solder paste. Refer to IPC-7525 for other stencil recommendations.

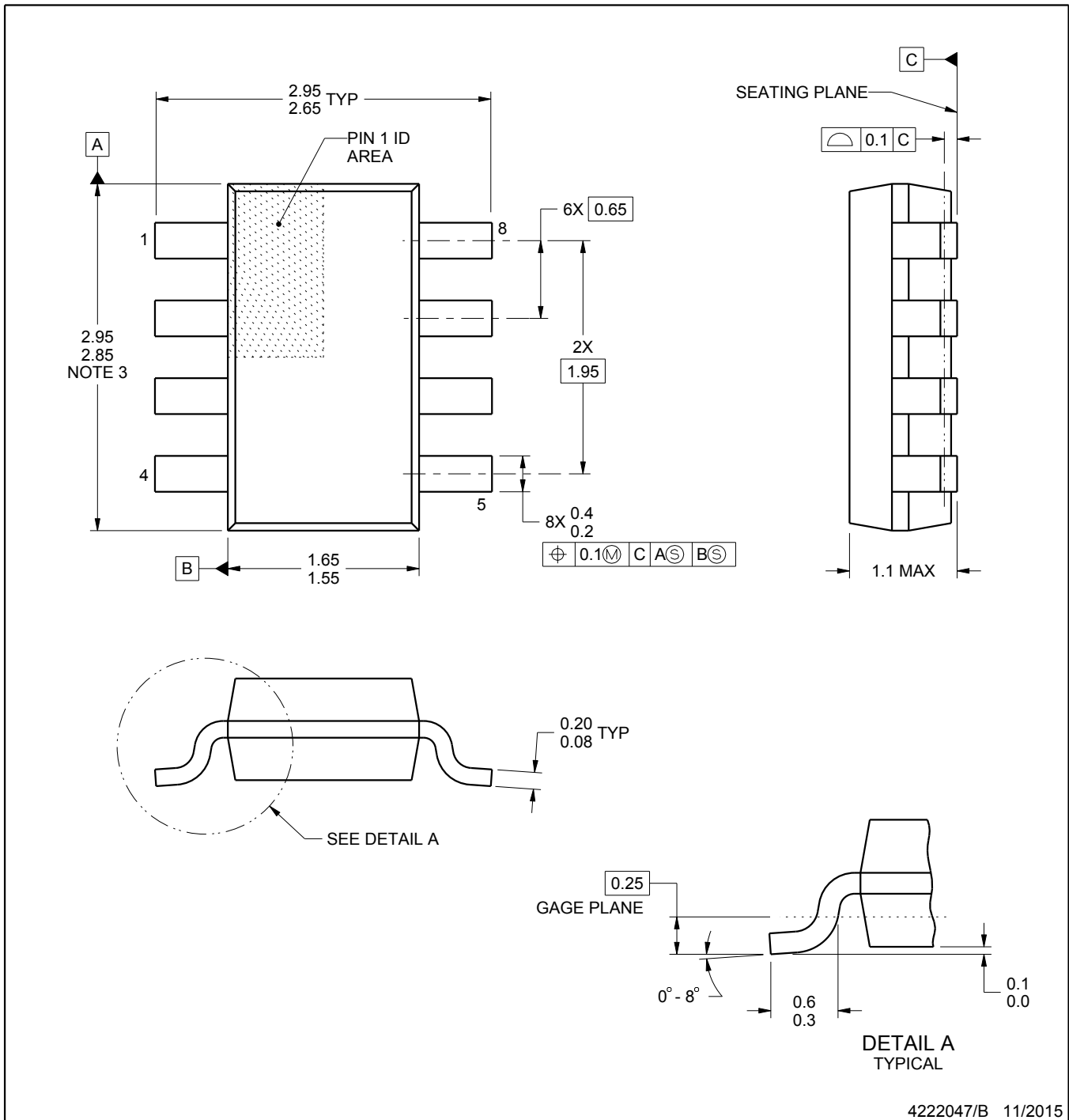
# DDF0008A



# PACKAGE OUTLINE

## SOT-23 - 1.1 mm max height

PLASTIC SMALL OUTLINE



### NOTES:

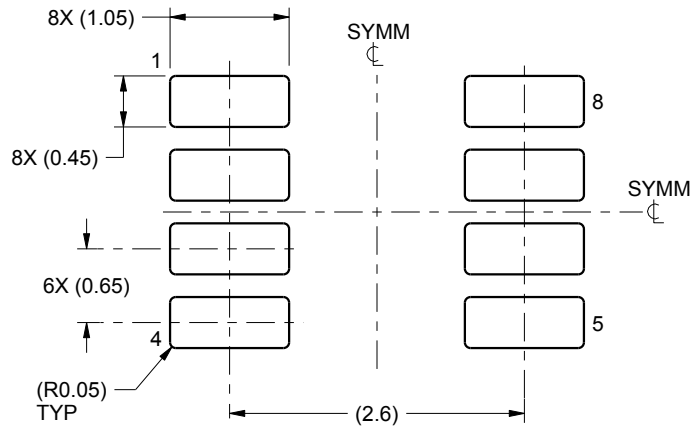
1. All linear dimensions are in millimeters. Any dimensions in parenthesis are for reference only. Dimensioning and tolerancing per ASME Y14.5M.
2. This drawing is subject to change without notice.
3. This dimension does not include mold flash, protrusions, or gate burrs. Mold flash, protrusions, or gate burrs shall not exceed 0.15 mm per side.

# EXAMPLE BOARD LAYOUT

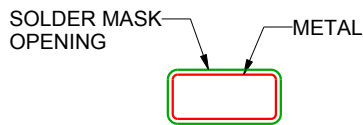
DDF0008A

SOT-23 - 1.1 mm max height

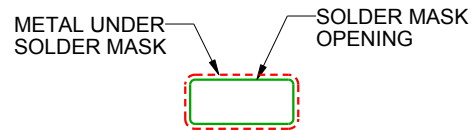
PLASTIC SMALL OUTLINE



LAND PATTERN EXAMPLE  
SCALE:15X



NON SOLDER MASK  
DEFINED



SOLDER MASK  
DEFINED

SOLDER MASK DETAILS

4222047/B 11/2015

NOTES: (continued)

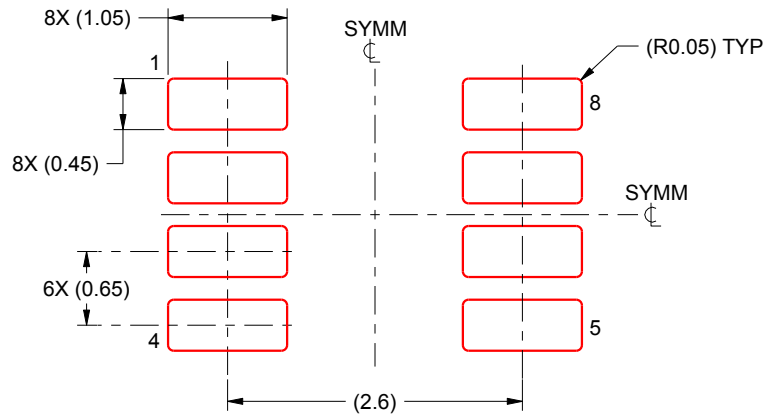
4. Publication IPC-7351 may have alternate designs.
5. Solder mask tolerances between and around signal pads can vary based on board fabrication site.

# EXAMPLE STENCIL DESIGN

DDF0008A

SOT-23 - 1.1 mm max height

PLASTIC SMALL OUTLINE

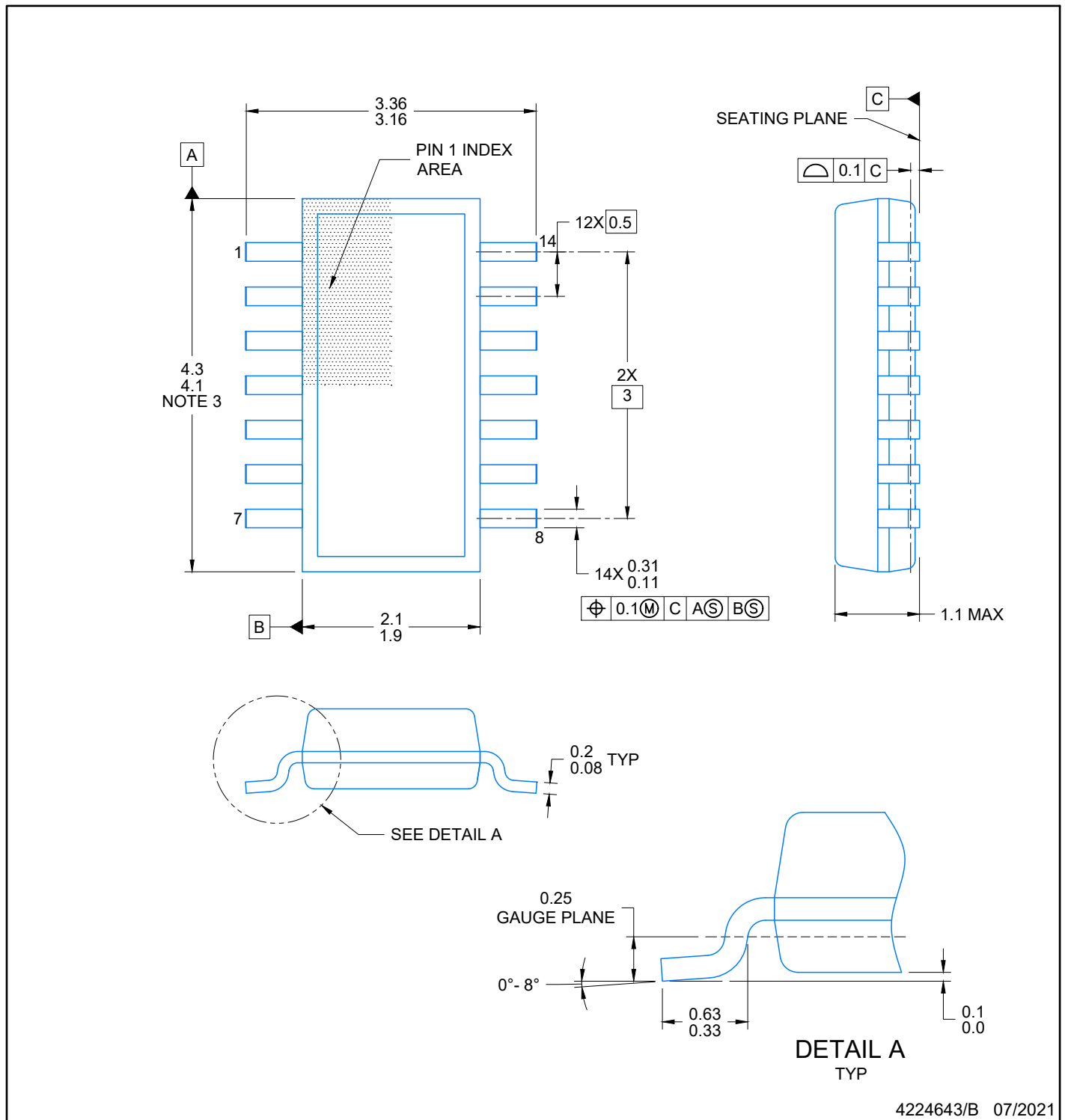


SOLDER PASTE EXAMPLE  
BASED ON 0.125 mm THICK STENCIL  
SCALE:15X

4222047/B 11/2015

NOTES: (continued)

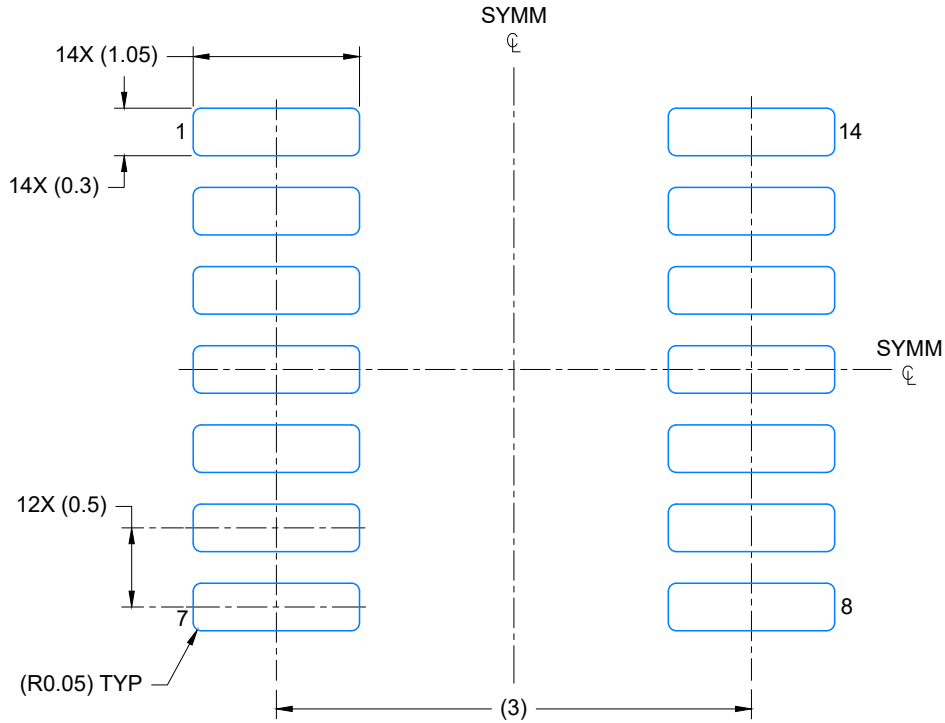
6. Laser cutting apertures with trapezoidal walls and rounded corners may offer better paste release. IPC-7525 may have alternate design recommendations.
7. Board assembly site may have different recommendations for stencil design.



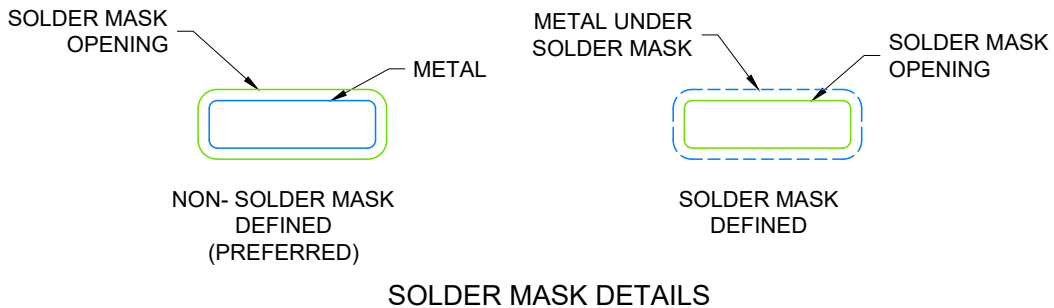
4224643/B 07/2021

**NOTES:**

1. All linear dimensions are in millimeters. Any dimensions in parenthesis are for reference only. Dimensioning and tolerancing per ASME Y14.5M.
2. This drawing is subject to change without notice.
3. This dimension does not include mold flash, protrusions, or gate burrs. Mold flash, protrusions, or gate burrs shall not exceed 0.15 per side.
4. This dimension does not include interlead flash. Interlead flash shall not exceed 0.50 per side.
5. Reference JEDEC Registration MO-345, Variation AB



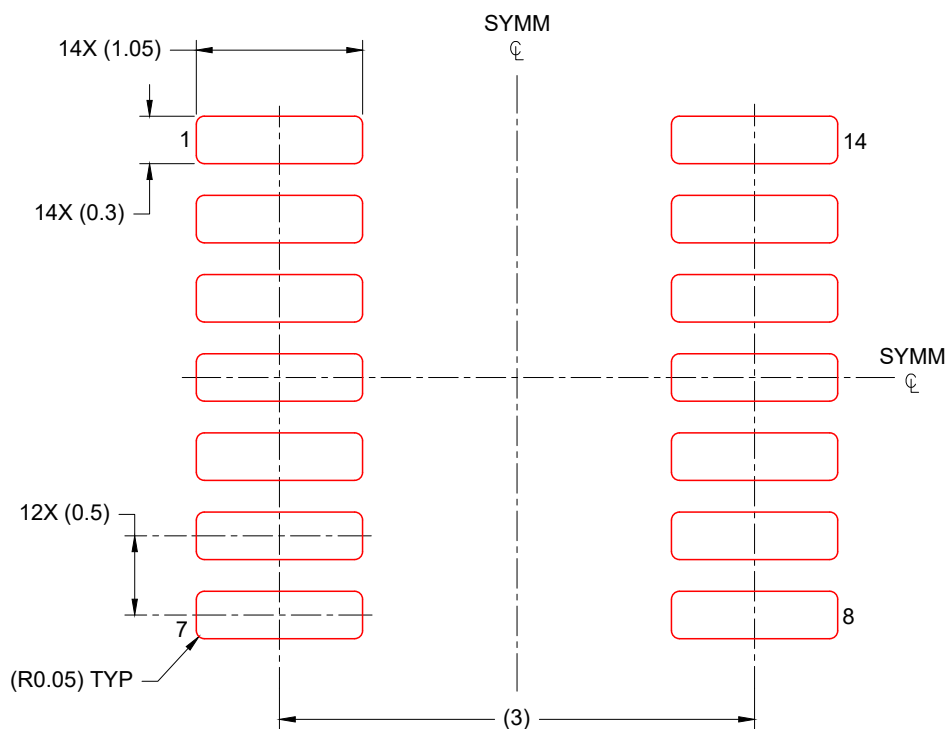
LAND PATTERN EXAMPLE  
EXPOSED METAL SHOWN  
SCALE: 20X



4224643/B 07/2021

NOTES: (continued)

- 6. Publication IPC-7351 may have alternate designs.
- 7. Solder mask tolerances between and around signal pads can vary based on board fabrication site.



**SOLDER PASTE EXAMPLE**  
 BASED ON 0.125 mm THICK STENCIL  
 SCALE: 20X

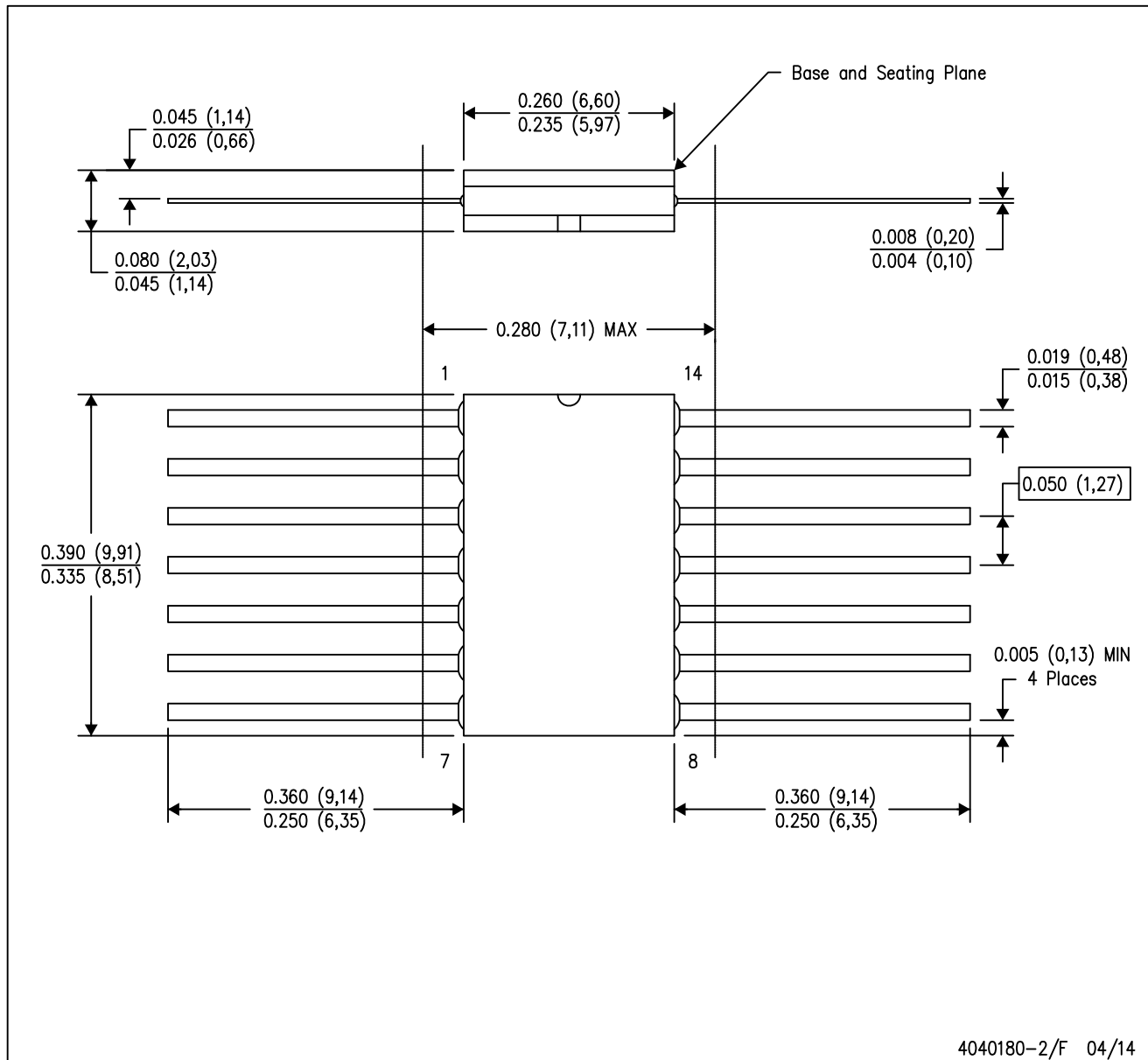
4224643/B 07/2021

NOTES: (continued)

- 8. Laser cutting apertures with trapezoidal walls and rounded corners may offer better paste release. IPC-7525 may have alternate design recommendations.
- 9. Board assembly site may have different recommendations for stencil design.

W (R-GDFP-F14)

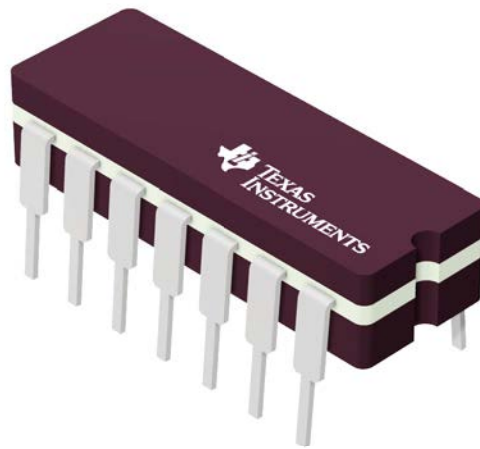
CERAMIC DUAL FLATPACK



- NOTES:
- A. All linear dimensions are in inches (millimeters).
  - B. This drawing is subject to change without notice.
  - C. This package can be hermetically sealed with a ceramic lid using glass frit.
  - D. Index point is provided on cap for terminal identification only.
  - E. Falls within MIL STD 1835 GDFP1-F14

J 14

**GENERIC PACKAGE VIEW**  
**CDIP - 5.08 mm max height**  
CERAMIC DUAL IN LINE PACKAGE



Images above are just a representation of the package family, actual package may vary.  
Refer to the product data sheet for package details.

4040083-5/G

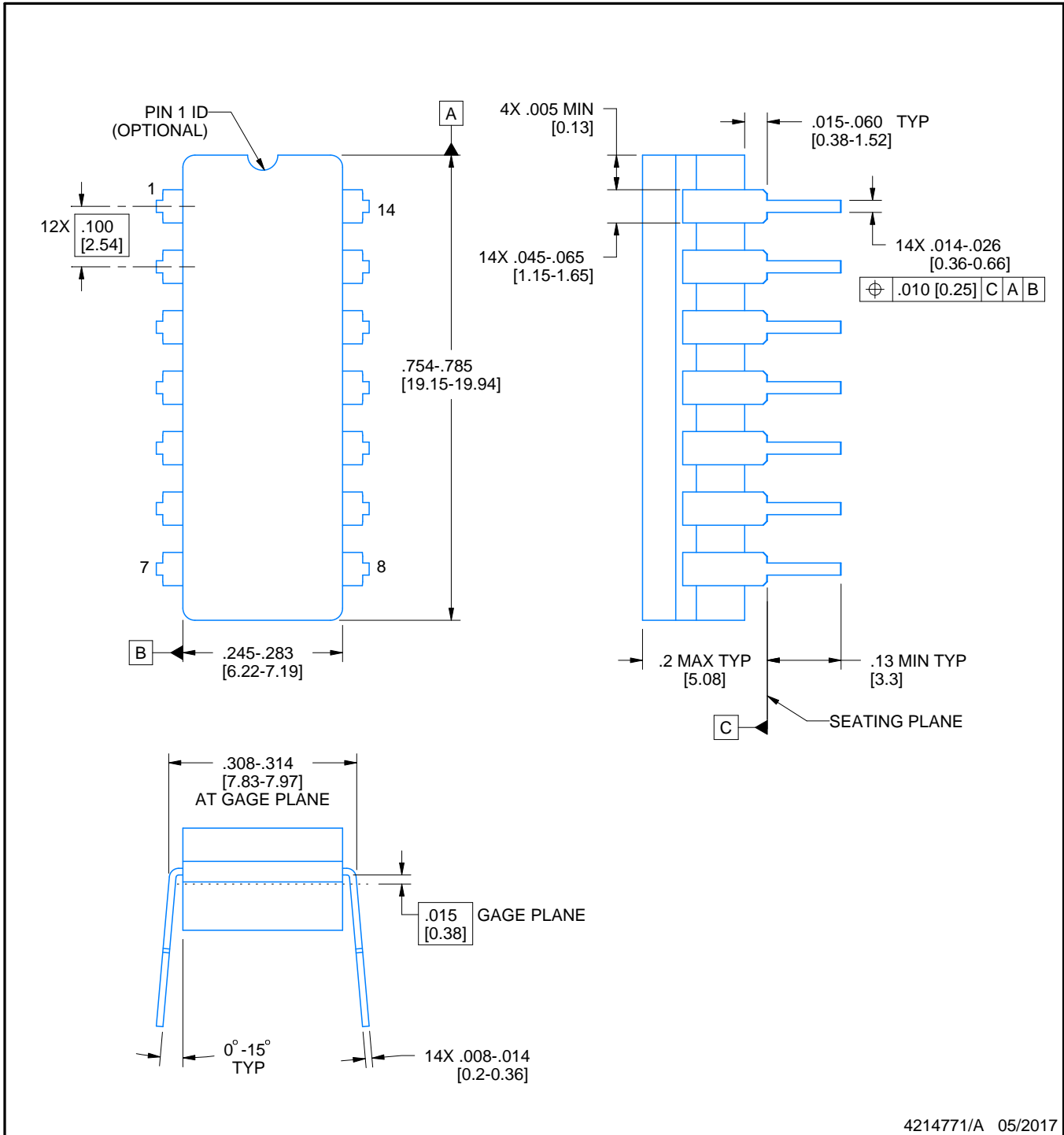
J0014A



# PACKAGE OUTLINE

CDIP - 5.08 mm max height

CERAMIC DUAL IN LINE PACKAGE



4214771/A 05/2017

NOTES:

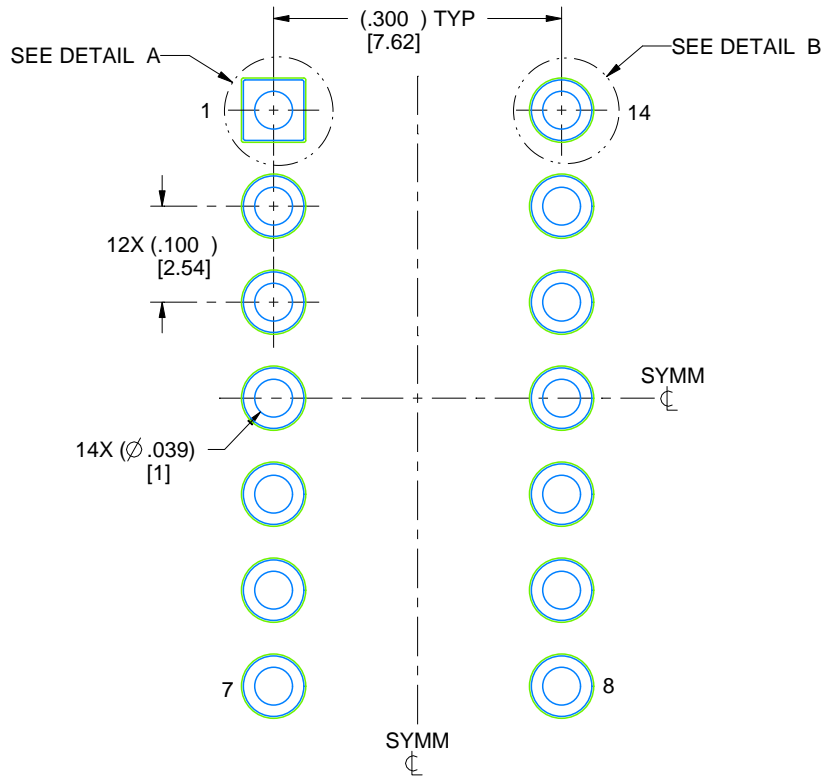
1. All controlling linear dimensions are in inches. Dimensions in brackets are in millimeters. Any dimension in brackets or parenthesis are for reference only. Dimensioning and tolerancing per ASME Y14.5M.
2. This drawing is subject to change without notice.
3. This package is hermetically sealed with a ceramic lid using glass frit.
4. Index point is provided on cap for terminal identification only and on press ceramic glass frit seal only.
5. Falls within MIL-STD-1835 and GDIP1-T14.

# EXAMPLE BOARD LAYOUT

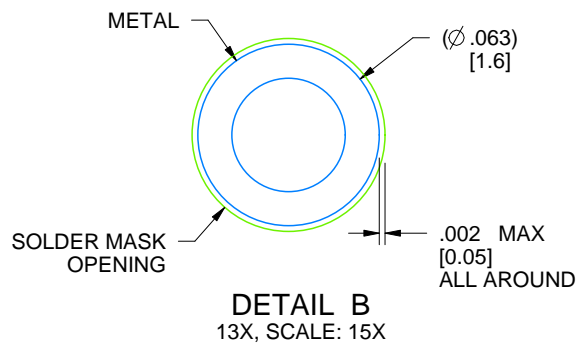
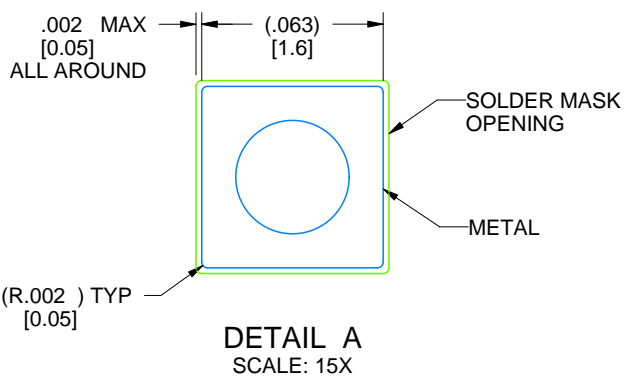
J0014A

CDIP - 5.08 mm max height

CERAMIC DUAL IN LINE PACKAGE



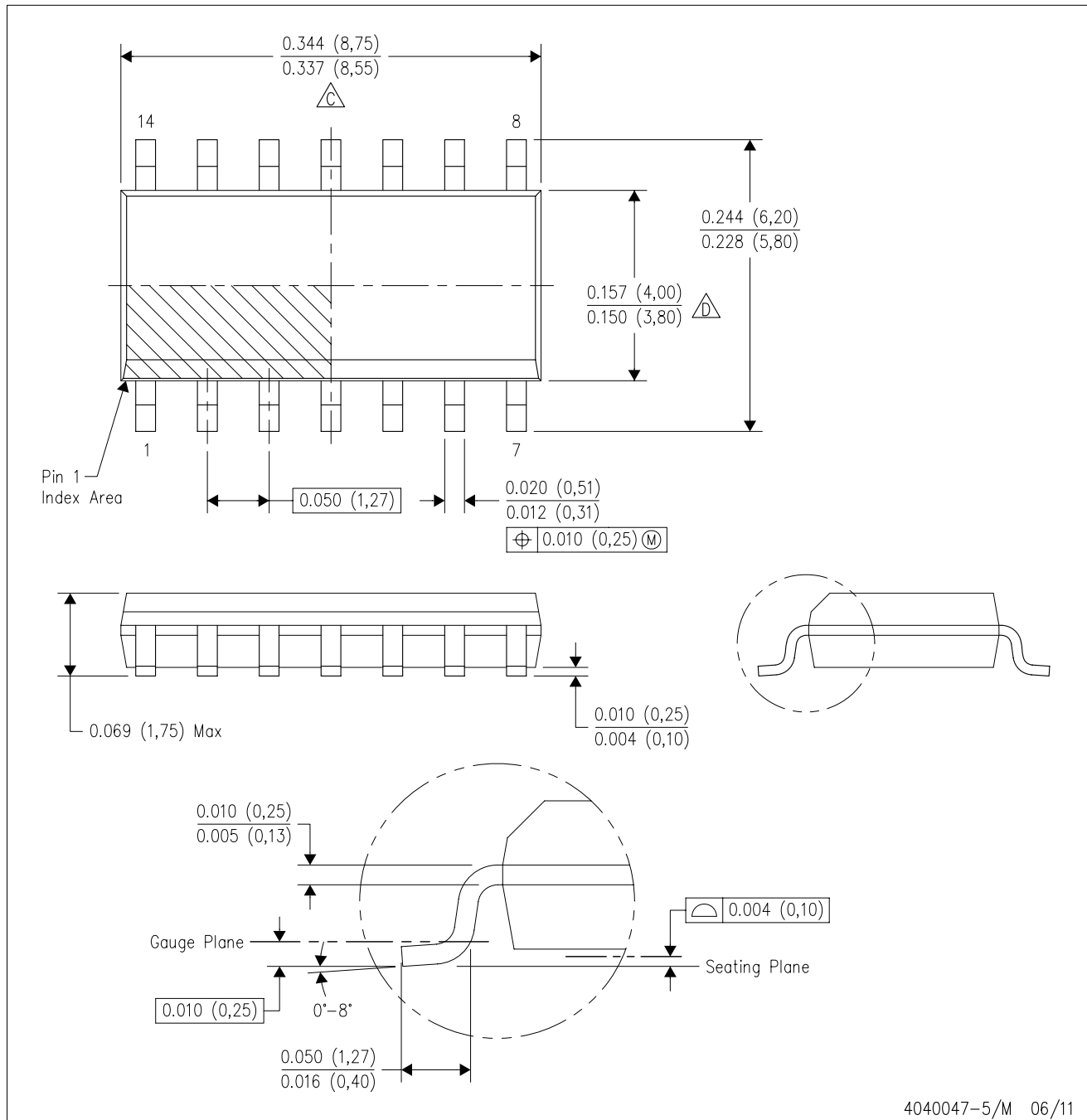
LAND PATTERN EXAMPLE  
NON-SOLDER MASK DEFINED  
SCALE: 5X



4214771/A 05/2017

D (R-PDSO-G14)

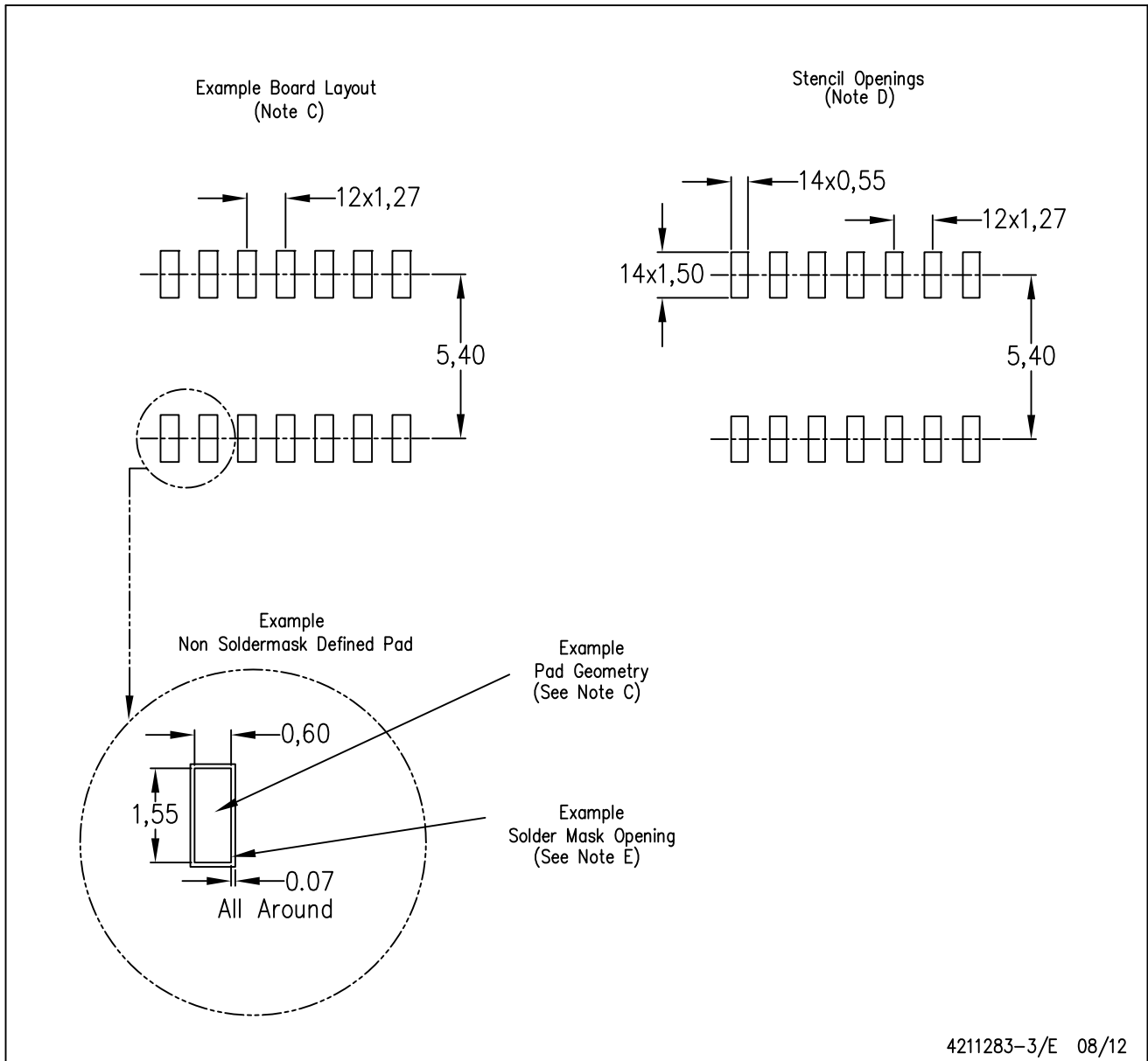
PLASTIC SMALL OUTLINE



- NOTES:
- A. All linear dimensions are in inches (millimeters).
  - B. This drawing is subject to change without notice.
  - $\triangle C$  Body length does not include mold flash, protrusions, or gate burrs. Mold flash, protrusions, or gate burrs shall not exceed 0.006 (0,15) each side.
  - $\triangle D$  Body width does not include interlead flash. Interlead flash shall not exceed 0.017 (0,43) each side.
  - E. Reference JEDEC MS-012 variation AB.

D (R-PDSO-G14)

PLASTIC SMALL OUTLINE

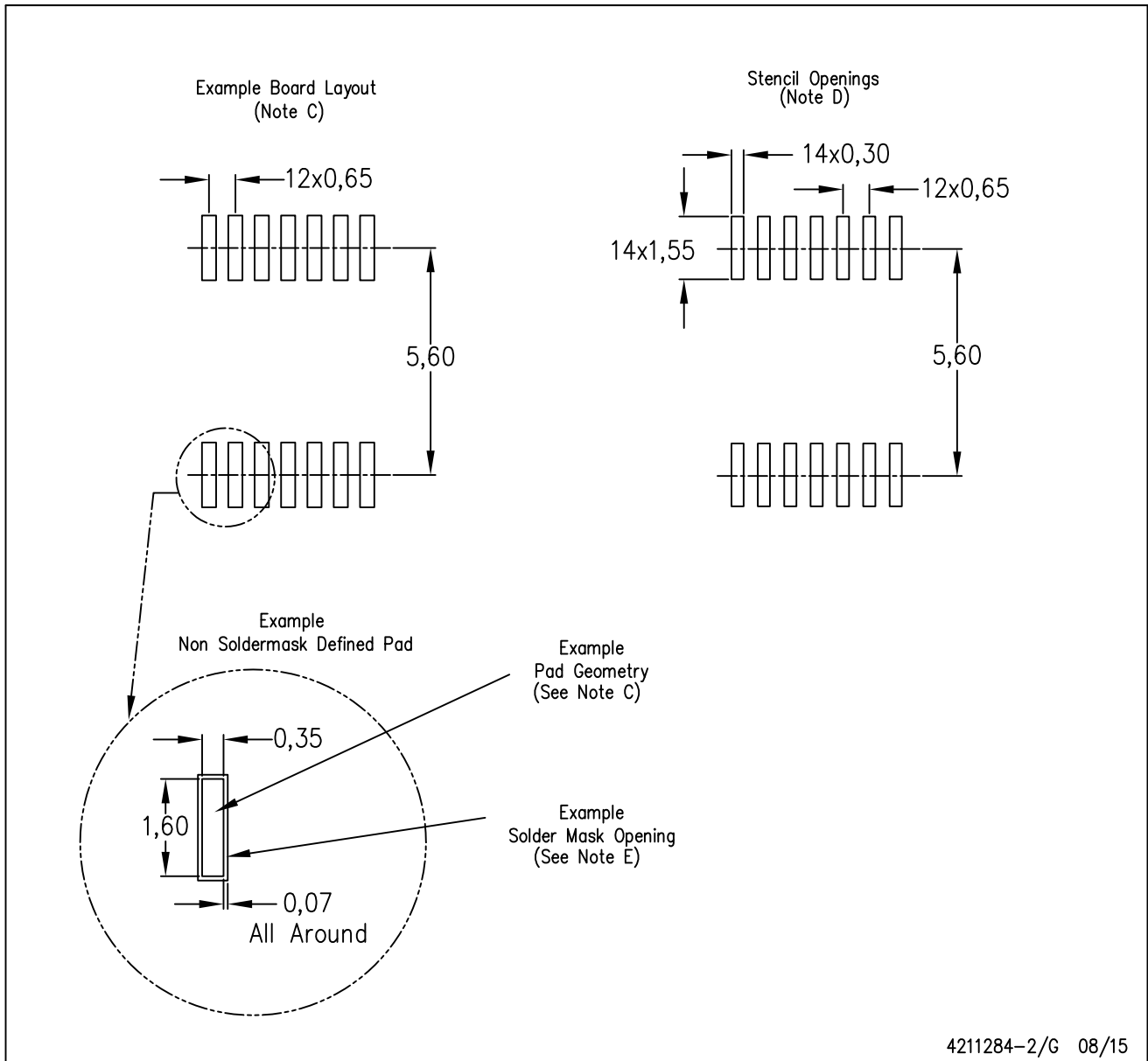


- NOTES:
- All linear dimensions are in millimeters.
  - This drawing is subject to change without notice.
  - Publication IPC-7351 is recommended for alternate designs.
  - Laser cutting apertures with trapezoidal walls and also rounding corners will offer better paste release. Customers should contact their board assembly site for stencil design recommendations. Refer to IPC-7525 for other stencil recommendations.
  - Customers should contact their board fabrication site for solder mask tolerances between and around signal pads.



PW (R-PDSO-G14)

PLASTIC SMALL OUTLINE



- NOTES:
- All linear dimensions are in millimeters.
  - This drawing is subject to change without notice.
  - Publication IPC-7351 is recommended for alternate designs.
  - Laser cutting apertures with trapezoidal walls and also rounding corners will offer better paste release. Customers should contact their board assembly site for stencil design recommendations. Refer to IPC-7525 for other stencil recommendations.
  - Customers should contact their board fabrication site for solder mask tolerances between and around signal pads.



# EXAMPLE BOARD LAYOUT

D0008A

SOIC - 1.75 mm max height

SMALL OUTLINE INTEGRATED CIRCUIT



LAND PATTERN EXAMPLE  
EXPOSED METAL SHOWN  
SCALE:8X



SOLDER MASK DETAILS

4214825/C 02/2019

NOTES: (continued)

6. Publication IPC-7351 may have alternate designs.

7. Solder mask tolerances between and around signal pads can vary based on board fabrication site.

# EXAMPLE STENCIL DESIGN

D0008A

SOIC - 1.75 mm max height

SMALL OUTLINE INTEGRATED CIRCUIT



SOLDER PASTE EXAMPLE  
BASED ON .005 INCH [0.125 MM] THICK STENCIL  
SCALE:8X

4214825/C 02/2019

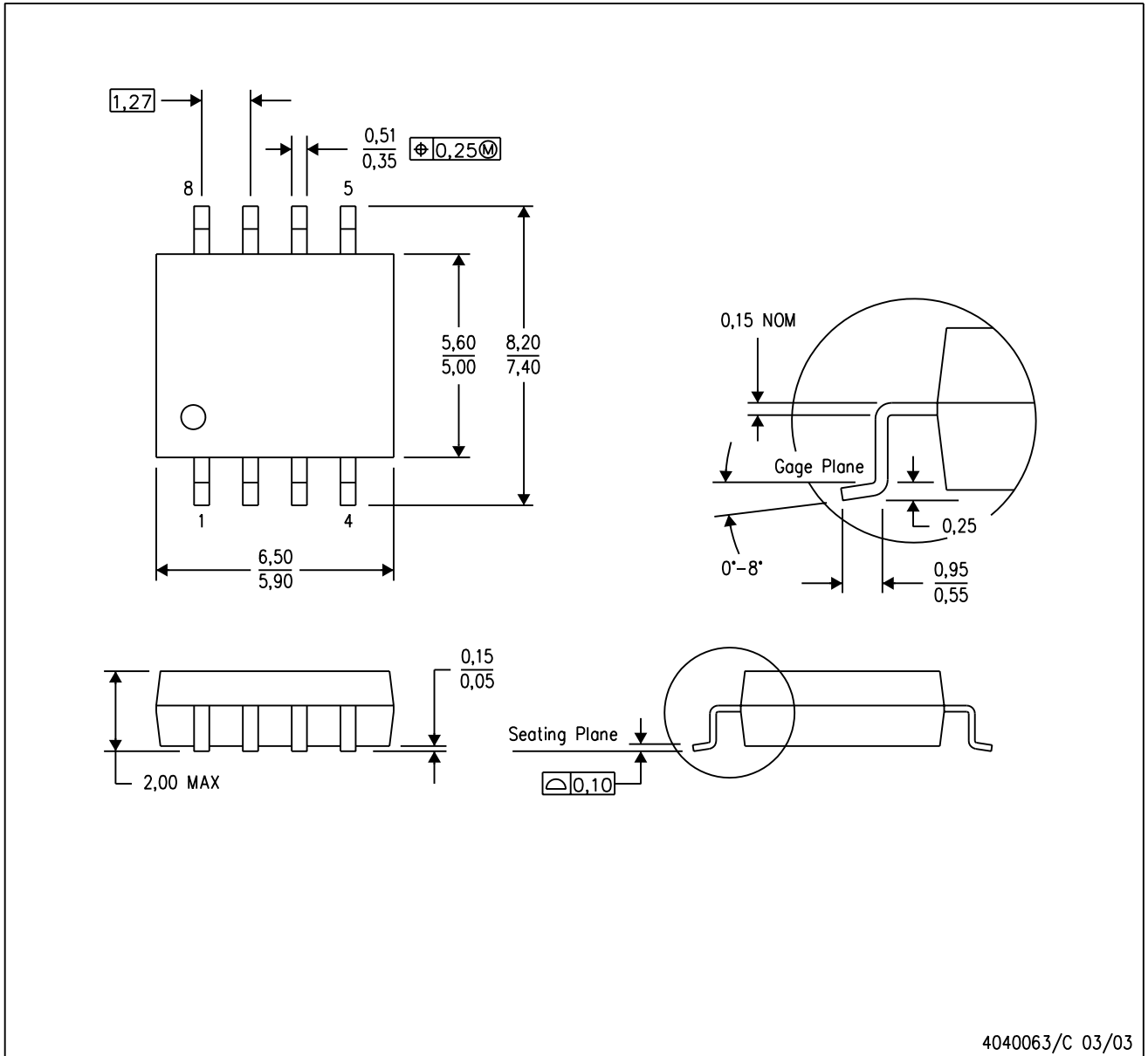
NOTES: (continued)

8. Laser cutting apertures with trapezoidal walls and rounded corners may offer better paste release. IPC-7525 may have alternate design recommendations.
9. Board assembly site may have different recommendations for stencil design.

## MECHANICAL DATA

PS (R-PDSO-G8)

PLASTIC SMALL-OUTLINE PACKAGE



- NOTES:
- A. All linear dimensions are in millimeters.
  - B. This drawing is subject to change without notice.
  - C. Body dimensions do not include mold flash or protrusion, not to exceed 0,15.

PS (R-PDSO-G8)

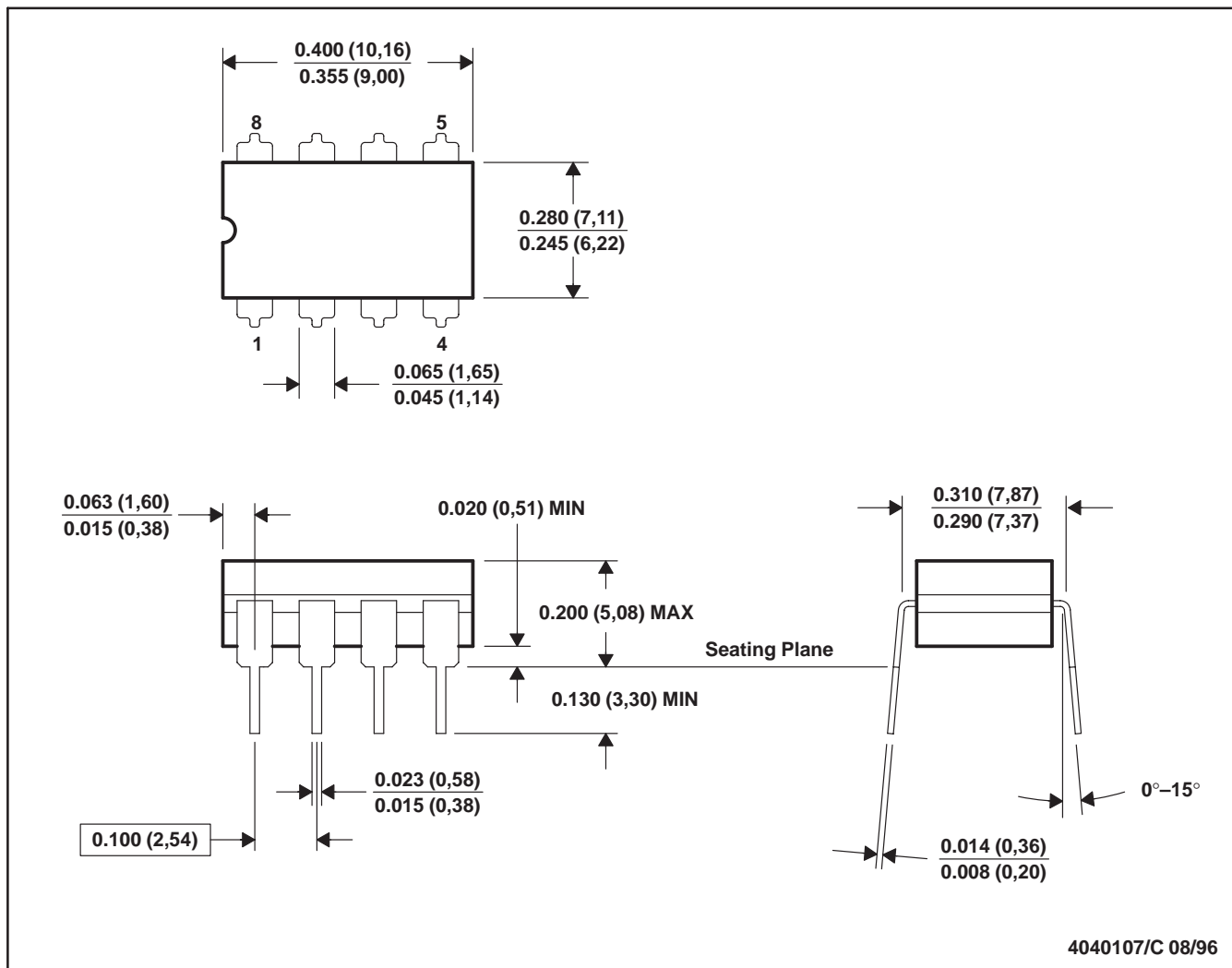
PLASTIC SMALL OUTLINE



- NOTES:
- A. All linear dimensions are in millimeters.
  - B. This drawing is subject to change without notice.
  - C. Publication IPC-7351 is recommended for alternate designs.
  - D. Laser cutting apertures with trapezoidal walls and also rounding corners will offer better paste release. Customers should contact their board assembly site for stencil design recommendations. Refer to IPC-7525 for other stencil recommendations.
  - E. Customers should contact their board fabrication site for solder mask tolerances between and around signal pads.

JG (R-GDIP-T8)

CERAMIC DUAL-IN-LINE



- NOTES: A. All linear dimensions are in inches (millimeters).  
 B. This drawing is subject to change without notice.  
 C. This package can be hermetically sealed with a ceramic lid using glass frit.  
 D. Index point is provided on cap for terminal identification.  
 E. Falls within MIL STD 1835 GDIP1-T8

P (R-PDIP-T8)

PLASTIC DUAL-IN-LINE PACKAGE



- NOTES:
- A. All linear dimensions are in inches (millimeters).
  - B. This drawing is subject to change without notice.
  - C. Falls within JEDEC MS-001 variation BA.

N (R-PDIP-T\*\*)

PLASTIC DUAL-IN-LINE PACKAGE

16 PINS SHOWN



4040049/E 12/2002

- NOTES:
- A. All linear dimensions are in inches (millimeters).
  - B. This drawing is subject to change without notice.
  - (C) Falls within JEDEC MS-001, except 18 and 20 pin minimum body length (Dim A).
  - (D) The 20 pin end lead shoulder width is a vendor option, either half or full width.

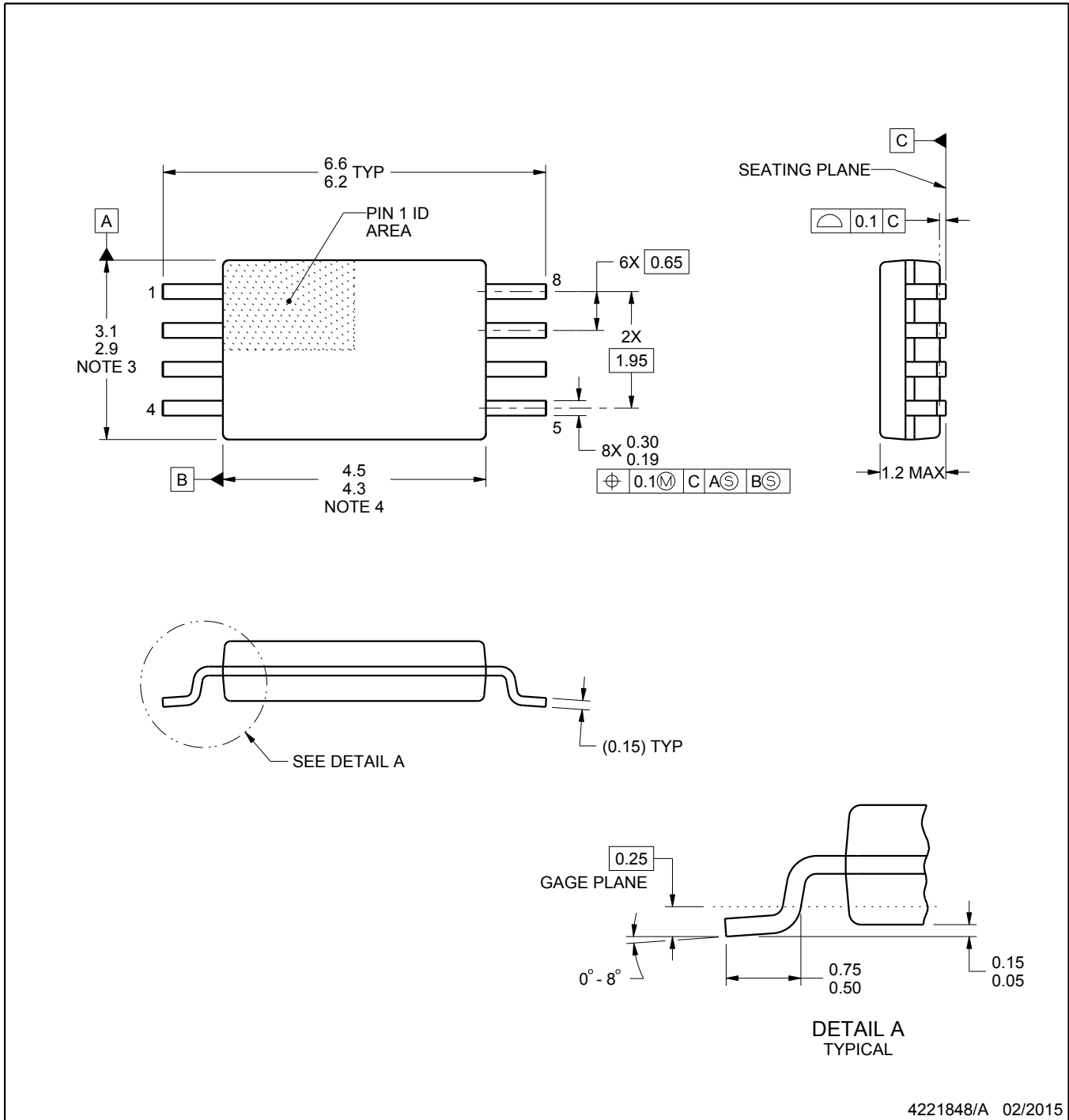
PW0008A



# PACKAGE OUTLINE

## TSSOP - 1.2 mm max height

SMALL OUTLINE PACKAGE



### NOTES:

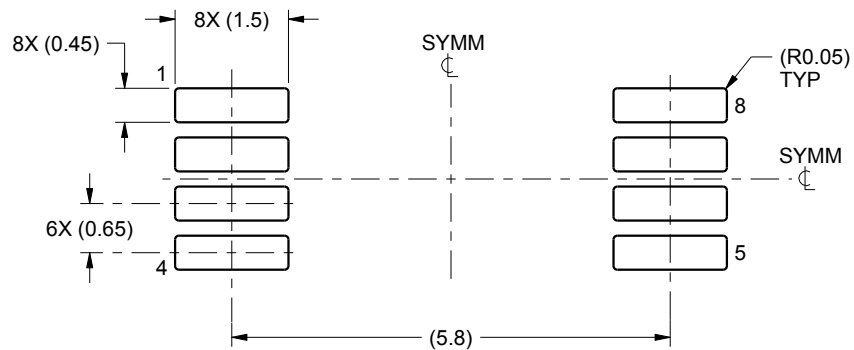
1. All linear dimensions are in millimeters. Any dimensions in parenthesis are for reference only. Dimensioning and tolerancing per ASME Y14.5M.
2. This drawing is subject to change without notice.
3. This dimension does not include mold flash, protrusions, or gate burrs. Mold flash, protrusions, or gate burrs shall not exceed 0.15 mm per side.
4. This dimension does not include interlead flash. Interlead flash shall not exceed 0.25 mm per side.
5. Reference JEDEC registration MO-153, variation AA.

# EXAMPLE BOARD LAYOUT

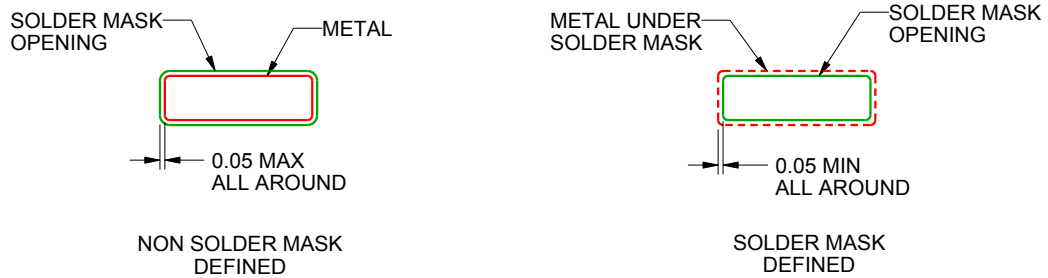
PW0008A

TSSOP - 1.2 mm max height

SMALL OUTLINE PACKAGE



LAND PATTERN EXAMPLE  
SCALE:10X



SOLDER MASK DETAILS  
NOT TO SCALE

4221848/A 02/2015

NOTES: (continued)

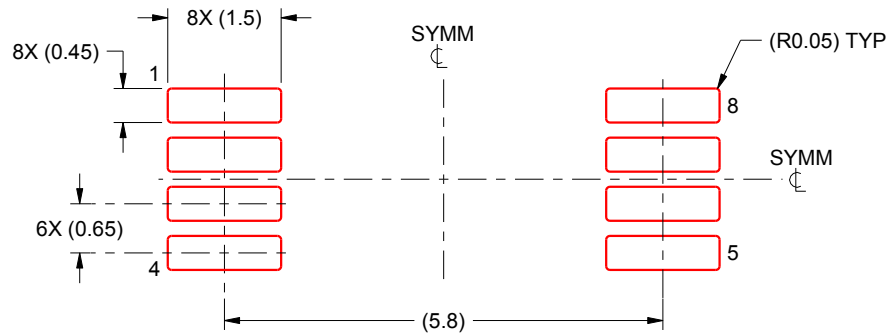
- 6. Publication IPC-7351 may have alternate designs.
- 7. Solder mask tolerances between and around signal pads can vary based on board fabrication site.

# EXAMPLE STENCIL DESIGN

PW0008A

TSSOP - 1.2 mm max height

SMALL OUTLINE PACKAGE



SOLDER PASTE EXAMPLE  
BASED ON 0.125 mm THICK STENCIL  
SCALE:10X

4221848/A 02/2015

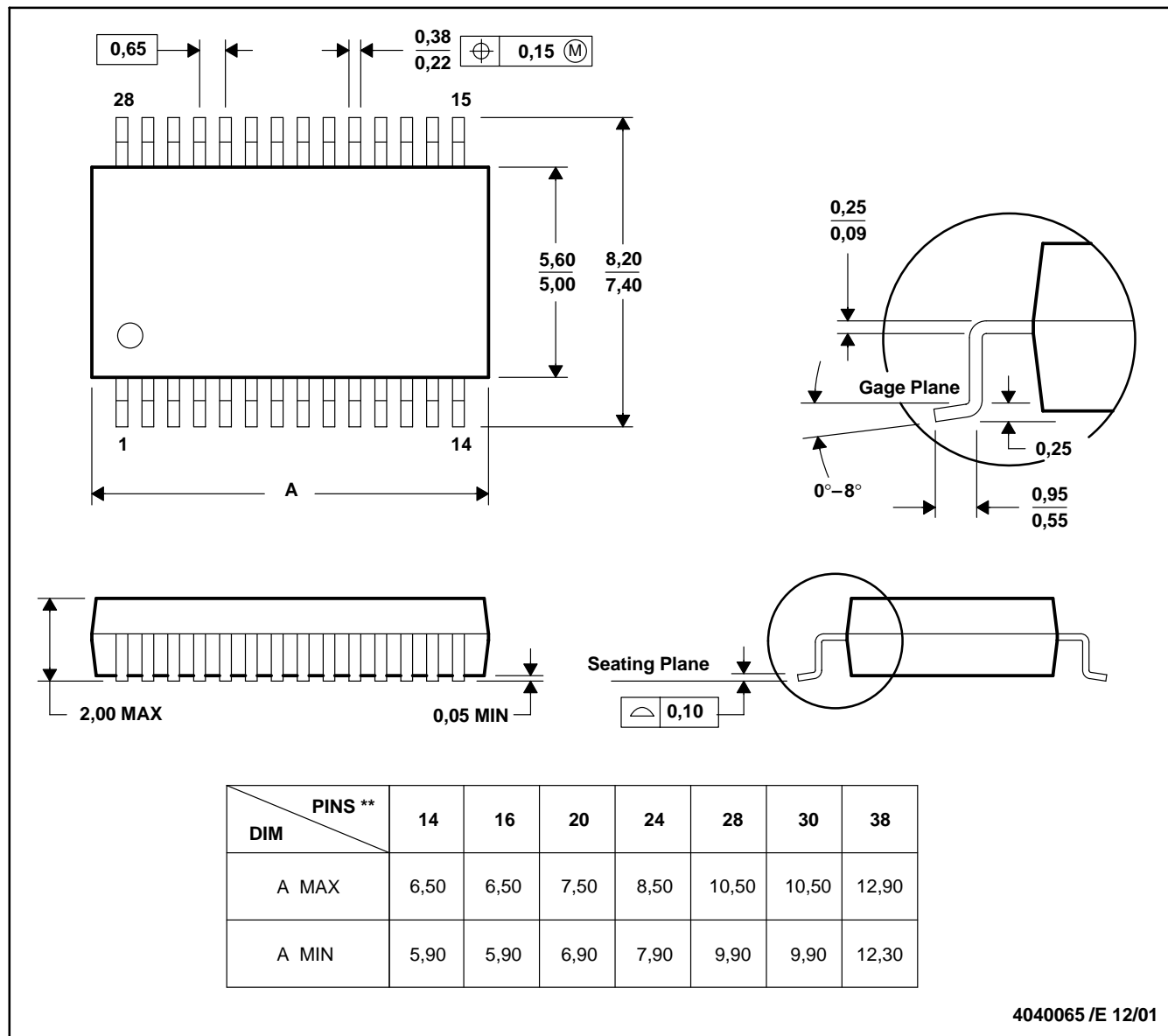
NOTES: (continued)

8. Laser cutting apertures with trapezoidal walls and rounded corners may offer better paste release. IPC-7525 may have alternate design recommendations.
9. Board assembly site may have different recommendations for stencil design.

DB (R-PDSO-G\*\*)

PLASTIC SMALL-OUTLINE

28 PINS SHOWN

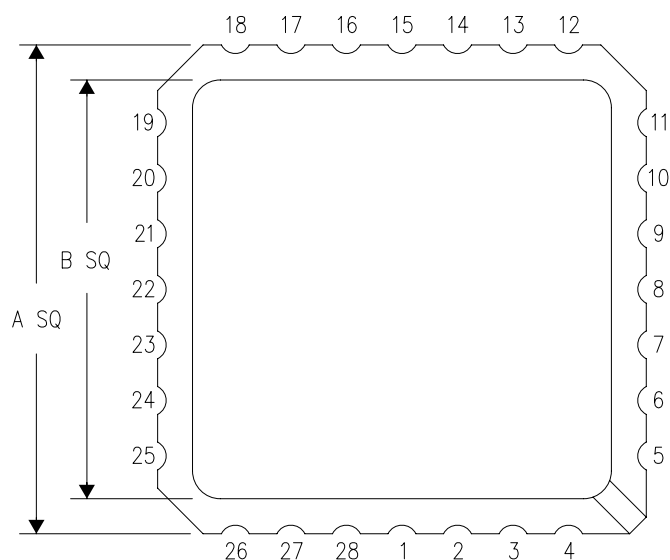


- NOTES: A. All linear dimensions are in millimeters.  
 B. This drawing is subject to change without notice.  
 C. Body dimensions do not include mold flash or protrusion not to exceed 0,15.  
 D. Falls within JEDEC MO-150

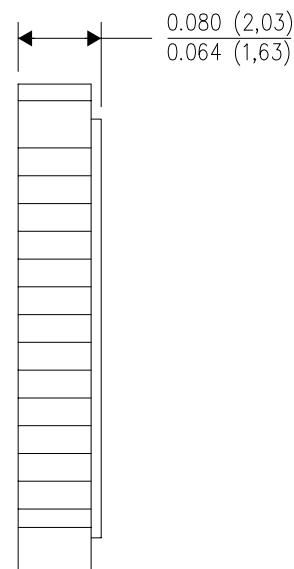
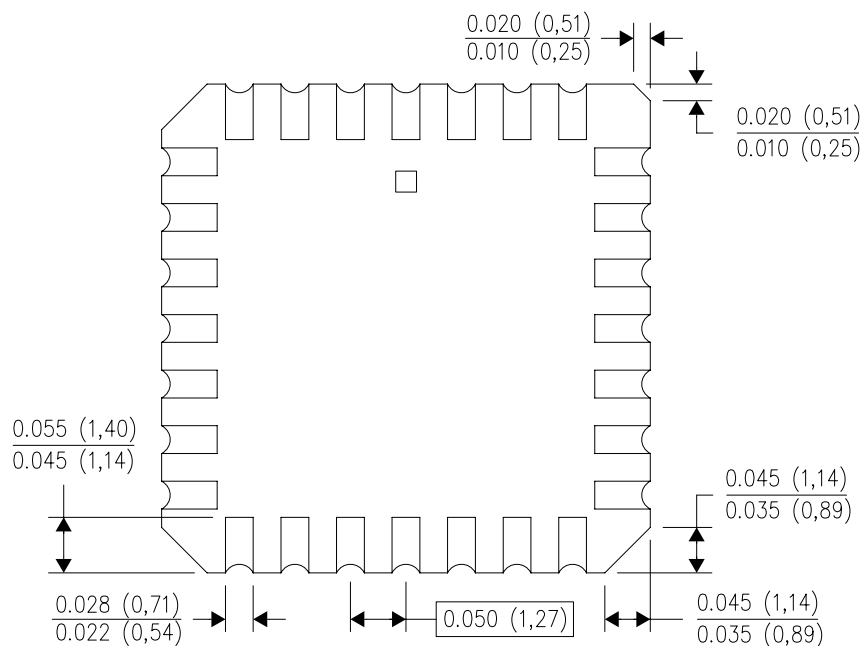
FK (S-CQCC-N\*\*)

LEADLESS CERAMIC CHIP CARRIER

28 TERMINAL SHOWN



| NO. OF TERMINALS ** | A                |                  | B                |                  |
|---------------------|------------------|------------------|------------------|------------------|
|                     | MIN              | MAX              | MIN              | MAX              |
| 20                  | 0.342<br>(8,69)  | 0.358<br>(9,09)  | 0.307<br>(7,80)  | 0.358<br>(9,09)  |
| 28                  | 0.442<br>(11,23) | 0.458<br>(11,63) | 0.406<br>(10,31) | 0.458<br>(11,63) |
| 44                  | 0.640<br>(16,26) | 0.660<br>(16,76) | 0.495<br>(12,58) | 0.560<br>(14,22) |
| 52                  | 0.740<br>(18,78) | 0.761<br>(19,32) | 0.495<br>(12,58) | 0.560<br>(14,22) |
| 68                  | 0.938<br>(23,83) | 0.962<br>(24,43) | 0.850<br>(21,6)  | 0.858<br>(21,8)  |
| 84                  | 1.141<br>(28,99) | 1.165<br>(29,59) | 1.047<br>(26,6)  | 1.063<br>(27,0)  |



4040140/D 01/11

- NOTES:
- All linear dimensions are in inches (millimeters).
  - This drawing is subject to change without notice.
  - This package can be hermetically sealed with a metal lid.
  - Falls within JEDEC MS-004

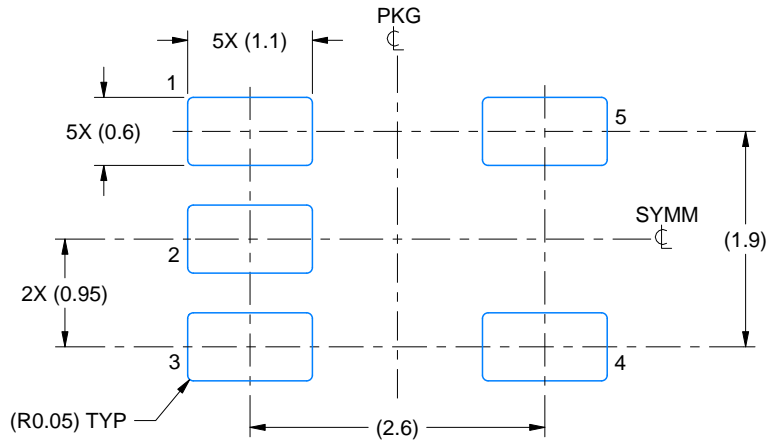


# EXAMPLE BOARD LAYOUT

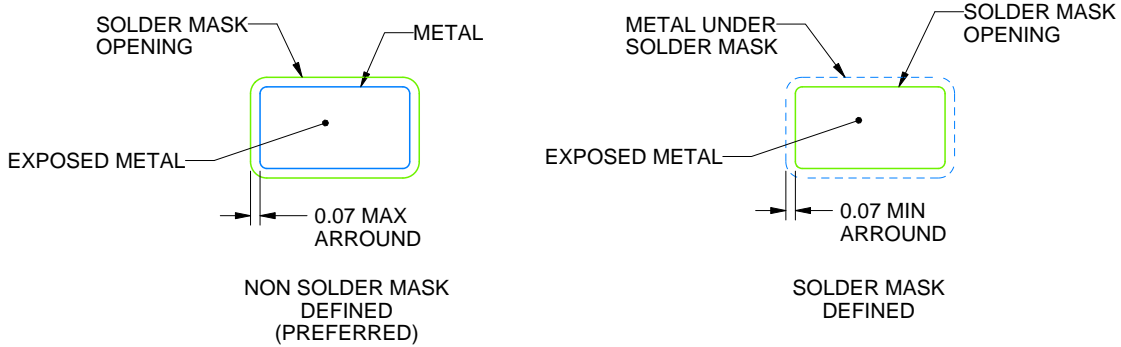
DBV0005A

SOT-23 - 1.45 mm max height

SMALL OUTLINE TRANSISTOR



LAND PATTERN EXAMPLE  
EXPOSED METAL SHOWN  
SCALE:15X



SOLDER MASK DETAILS

4214839/F 06/2021

NOTES: (continued)

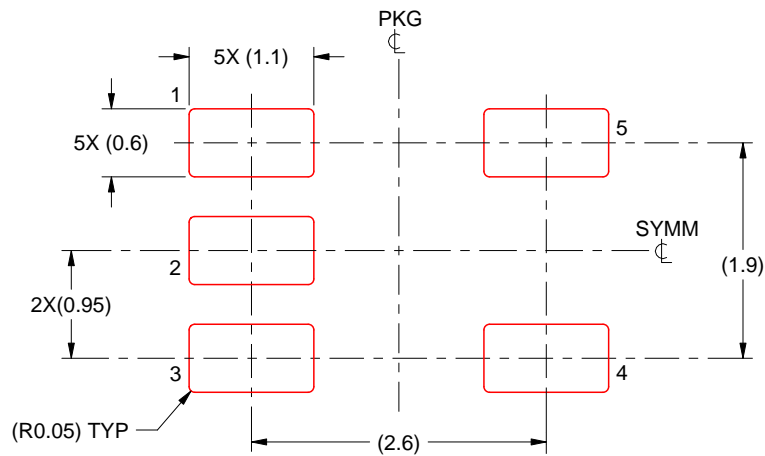
- 5. Publication IPC-7351 may have alternate designs.
- 6. Solder mask tolerances between and around signal pads can vary based on board fabrication site.

# EXAMPLE STENCIL DESIGN

DBV0005A

SOT-23 - 1.45 mm max height

SMALL OUTLINE TRANSISTOR



SOLDER PASTE EXAMPLE  
BASED ON 0.125 mm THICK STENCIL  
SCALE:15X

4214839/F 06/2021

NOTES: (continued)

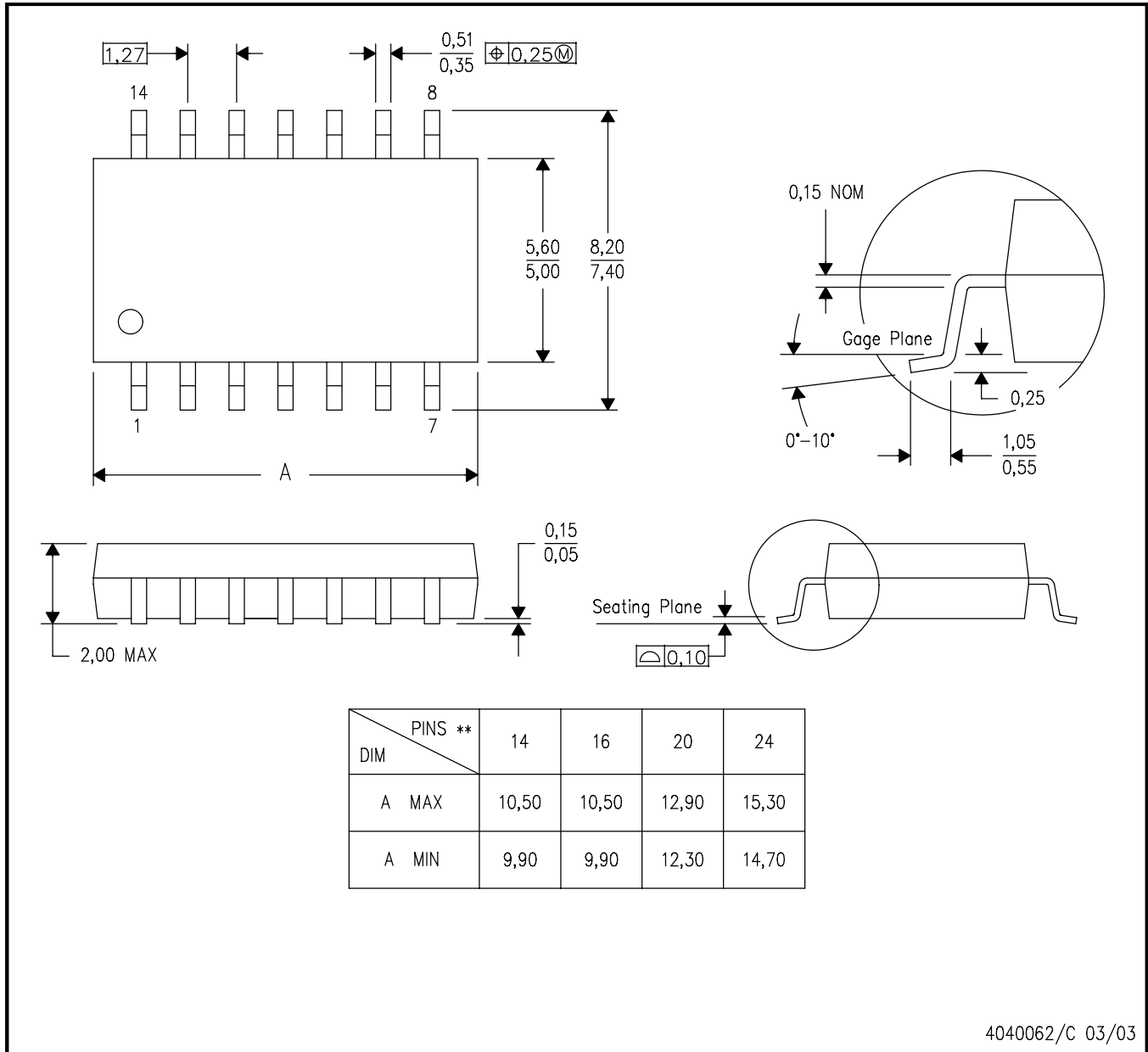
7. Laser cutting apertures with trapezoidal walls and rounded corners may offer better paste release. IPC-7525 may have alternate design recommendations.
8. Board assembly site may have different recommendations for stencil design.

## MECHANICAL DATA

**NS (R-PDSO-G\*\*)**

**PLASTIC SMALL-OUTLINE PACKAGE**

**14-PINS SHOWN**



- NOTES:
- A. All linear dimensions are in millimeters.
  - B. This drawing is subject to change without notice.
  - C. Body dimensions do not include mold flash or protrusion, not to exceed 0,15.

## 重要声明和免责声明

TI“按原样”提供技术和可靠性数据（包括数据表）、设计资源（包括参考设计）、应用或其他设计建议、网络工具、安全信息和其他资源，不保证没有瑕疵且不做任何明示或暗示的担保，包括但不限于对适销性、某特定用途方面的适用性或不侵犯任何第三方知识产权的暗示担保。

这些资源可供使用 TI 产品进行设计的熟练开发人员使用。您将自行承担以下全部责任：(1) 针对您的应用选择合适的 TI 产品，(2) 设计、验证并测试您的应用，(3) 确保您的应用满足相应标准以及任何其他功能安全、信息安全、监管或其他要求。

这些资源如有变更，恕不另行通知。TI 授权您仅可将这些资源用于研发本资源所述的 TI 产品的应用。严禁对这些资源进行其他复制或展示。您无权使用任何其他 TI 知识产权或任何第三方知识产权。您应全额赔偿因在这些资源的使用中对 TI 及其代表造成的任何索赔、损害、成本、损失和债务，TI 对此概不负责。

TI 提供的产品受 [TI 的销售条款](#) 或 [ti.com](#) 上其他适用条款/TI 产品随附的其他适用条款的约束。TI 提供这些资源并不会扩展或以其他方式更改 TI 针对 TI 产品发布的适用的担保或担保免责声明。

TI 反对并拒绝您可能提出的任何其他或不同的条款。

邮寄地址：Texas Instruments, Post Office Box 655303, Dallas, Texas 75265

Copyright © 2022，德州仪器 (TI) 公司