

1MHz, 45 μ A, CMOS, 轨至轨 运算放大器 超值系列

 查询样品: [OPA348](#), [OPA2348](#), [OPA4348](#)

特性

- 低 I_Q : **45 μ A** (典型值)
- 低成本
- 轨至轨输入/输出
- 单电源: **+2.1V 至 +5.5V**
- 输入偏置电流: **0.5pA**
- 微型尺寸封装
SC70-5, SOT23-8 和 TSSOP-14
- 高速: 带宽: **1MHz** 的幂

应用范围

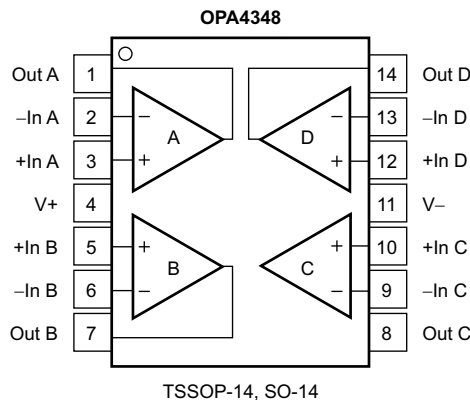
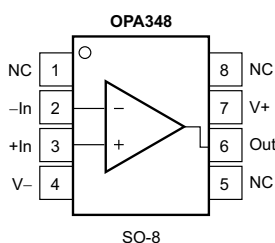
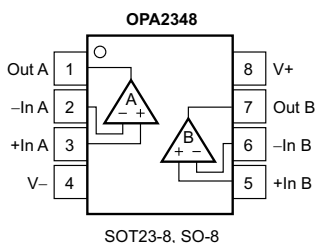
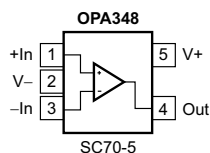
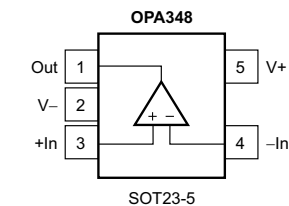
- 便携式设备
- 电源供电类设备
- 烟感报警器
- 一氧化碳检测器
- 医疗仪表

说明

OPA348 是采用微型封装的系列单电源、低功耗, CMOS 系列运算放大器。特有 1MHz 的扩展带宽和 45 μ A 的电源电流, OPA348 适用于由 2.1V 至 5.5V 单电源供电的低功耗应用。

45 μ A 的低电源电流和 0.5pA 的输入偏置电流使 OPA348 系列成为诸如烟感检测器和其它传感器等低功耗、高阻抗应用的最佳选择。

OPA348 采用微型 SC70-5, SOT23-5 和 SO-8 封装。OPA2348 采用 SOT23-8 和 SO-8 封装, 而 OPA4348 的封装方式为节省空间的 TSSOP-14 和 SO-14 封装。在全部电源范围内 -40 $^{\circ}$ C 至 +125 $^{\circ}$ C 的扩展温度范围提供了额外的设计灵活性。



封装	OPA348	OPA2348	OPA4348
MSOP-8		X	
SC70-5	X		
SO-8	X	X	
SO-14			X
SOT23-5	X		
SOT23-8		X	
TSSOP-14			X



Please be aware that an important notice concerning availability, standard warranty, and use in critical applications of Texas Instruments semiconductor products and disclaimers thereto appears at the end of this data sheet.

All trademarks are the property of their respective owners.



这些装置包含有限的内置 ESD 保护。

存储或装卸时，应将导线一起截短或将装置放置于导电泡棉中，以防止 MOS 门极遭受静电损伤。

封装/订购信息

要获得最新的封装和订货信息，请参阅本文档末尾的封装选项附录，或者访问www.ti.com上的器件产品文件夹。

最大绝对额定值⁽¹⁾

	值	单位
电源电压: V- 至 V+	7.5	V
信号输入端子, 电压 ⁽²⁾	(V-)-0.5 至 (V+)+0.5	V
信号输入端子, 电流 ⁽²⁾	10	mA
输出短路 ⁽³⁾	连续	
工作温度	-65 至 +150	°C
存储温度	-65 至 +150	°C
结温	150	°C
引线温度 (焊接, 10s)	300	°C

- (1) 超过这些额定值的应力有可能造成永久损坏。长时间处于最大绝对额定情况下会降低设备的可靠性。这些只是应力额定值。在这些条件或者超过那些所标明的条件下的功能运行并未注明。
- (2) 输入端子未被二极管钳制至电源轨。摆幅超过电源轨 0.5V 的输入信号的电流应该被限制在 10mA 或者更少。
- (3) 短路至接地，每封装一个放大器。

电气特性: $V_S=2.5V$ 至 $5.5V$

 黑体字应用在额定温度范围上的限值, $T_A=-40^{\circ}C$ 至 $+125^{\circ}C$ 。

 在 $T_A=+25^{\circ}C$ 时, $R_L=100k\Omega$ 被连接至 $V_S/2$ 并且 $V_{OUT}=V_S/2$, 除非另外注明。

参数	测试条件	OPA348, OPA2348, OPA4348			单位
		最小值	典型值	最大值	
偏移电压					
输入偏移电压	V_{OS}		1	5	mV
在温度范围内	$V_S=5V, V_{CM}=(V-)+0.8V$			6	mV
漂移	dV_{OS}/dT		4		$\mu V/^{\circ}C$
与电源间的关系	电源抑制比 (PSRR)		60	175	$\mu V/V$
在温度范围内	$V_S=2.5V$ 至 $5.5V, V_{CM}<(V+)-1.7V$			300	$\mu V/V$
通道分离, 直流			0.2		$\mu V/V$
$f=1kHz$			134		dB
输入电压范围					
共模电压范围	V_{CM}	(V-)-0.2		(V+)+0.2	V
共模抑制比	CMRR	70	82		dB
在温度范围内为	$(V-)-0.2V < V_{CM} < (V+)-1.7V$	66			dB
在温度范围内为	$V_S=5.5V, (V-)-0.2V < V_{CM} < (V+)+0.2V$	60	71		dB
在温度范围内为	$V_S=5.5V, (V-)-0.2V < V_{CM} < (V+)$	56			dB
输入偏置电流					
输入偏置电流	I_B		± 0.5	± 10	pA
输入偏移电流	I_{OS}		± 0.5	± 10	pA
输入阻抗					
差分			$10^{13} \parallel 3$		$\Omega \parallel pF$
共模			$10^{13} \parallel 6$		$\Omega \parallel pF$
噪声					
输入电压噪声, $f=0.1Hz$ 至 $10Hz$	$V_{CM}<(V+)-1.7V$		10		μV_{PP}
输入电压噪声密度, $f=1kHz$	e_n		35		nV/\sqrt{Hz}
输入电流噪声密度, $f=1kHz$	i_n		4		fA/\sqrt{Hz}
开环增益					
开环电压增益	A_{OL}		94	108	dB
在温度范围内为	$V_S=5V, R_L=100k\Omega, 0.025V < V_O < 4.975V$				dB
在温度范围内为	$V_S=5V, R_L=100k\Omega, 0.025V < V_O < 4.975V$		90		dB
在温度范围内为	$V_S=5V, R_L=5k\Omega, 0.125V < V_O < 4.875V$		90	98	dB
在温度范围内为	$V_S=5V, R_L=5k\Omega, 0.125V < V_O < 4.875V$		88		dB
输出					
自电源轨的电压输出摆幅		$R_L=100k\Omega, A_{OL}>94dB$	18	25	mV
在温度范围内为		$R_L=100k\Omega, A_{OL}>90dB$		25	mV
在温度范围内为		$R_L=5k\Omega, A_{OL}>90dB$	100	125	mV
在温度范围内为		$R_L=5k\Omega, A_{OL}>88dB$		125	mV
短路电流	I_{SC}		± 10		mA
电容负载驱动	C_{LOAD}		请见典型特征		

电气特性: $V_S=2.5V$ 至 $5.5V$ (接下页)

黑体字应用在额定温度范围上的限值, $T_A=-40^{\circ}C$ 至 $+125^{\circ}C$ 。

在 $T_A=+25^{\circ}C$ 时, $R_L=100k\Omega$ 被连接至 $V_S/2$ 并且 $V_{OUT}=V_S/2$, 除非另外注明。

参数	测试条件	OPA348, OPA2348, OPA4348			单位
		最小值	典型值	最大值	
频率响应	$C_L=100pF$				
带宽增益产品	GBP		1		MHZ
转换率	SR		0.5		V/ μs
稳定时间, 0.1%	t_s		5		μs
稳定时间, 0.01%			7		μs
过载恢复时间	$V_{IN} \times \text{增益} > V_S$		1.6		μs
总谐波失真+噪声	THD+N		0.0023		%
电源					
指定电压范围	V_S	2.5		5.5	V
最小运行电压			2.1 至 5.5		V
静态电流 (每个放大器)	I_Q		45	65	μA
在温度范围内为				75	μA
温度范围					
额定温度		-40		+125	$^{\circ}C$
运行温度		-65		+150	$^{\circ}C$
储存温度		-65		+150	$^{\circ}C$
热阻	θ_{JA}				
SOT23-5 表面贴装封装			200		$^{\circ}C/W$
SOT23-8 表面贴装封装			150		$^{\circ}C/W$
MSOP-8 表面贴装封装			150		$^{\circ}C/W$
SO-8 表面贴装			150		$^{\circ}C/W$
SO-14 表面贴装型封装			100		$^{\circ}C/W$
TSSOP-14 表面贴装封装			100		$^{\circ}C/W$
SC70-5 表面贴装封装			250		$^{\circ}C/W$

典型特性

$T_A = +25^\circ\text{C}$ 时, $R_L = 100\text{k}\Omega$ 被连接至 $V_S/2$ 并且 $V_{\text{输出}} = V_S/2$, 除非另外注明。

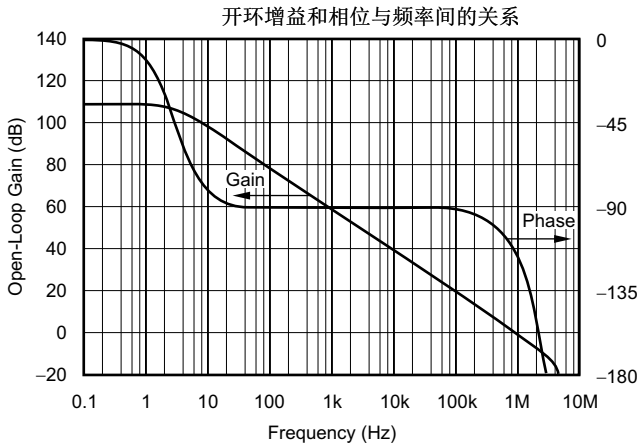


图 1.

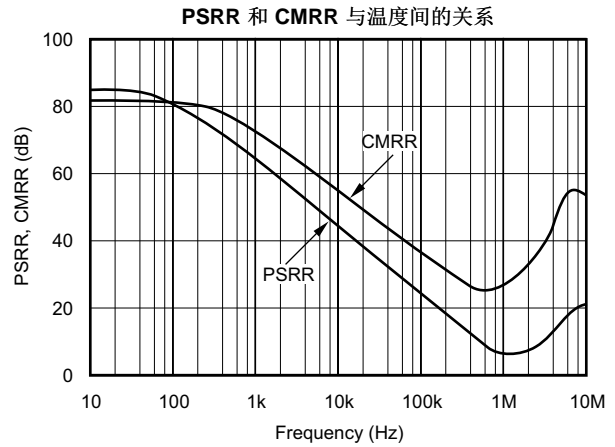


图 2.

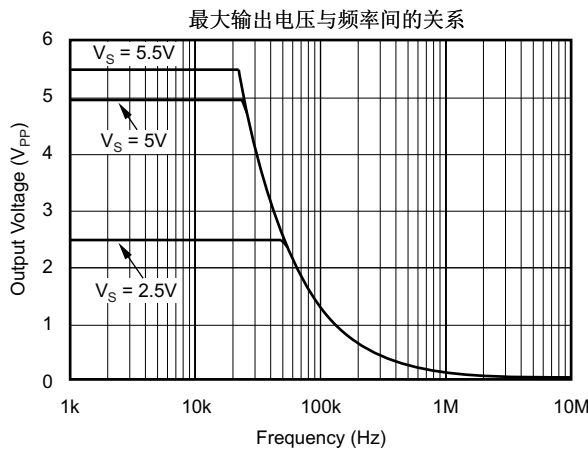


图 3.

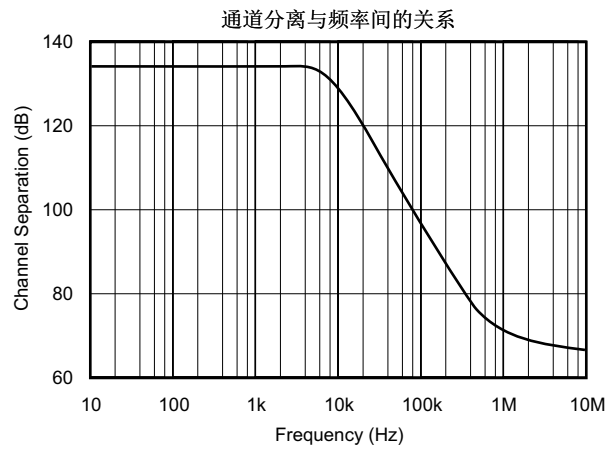


图 4.

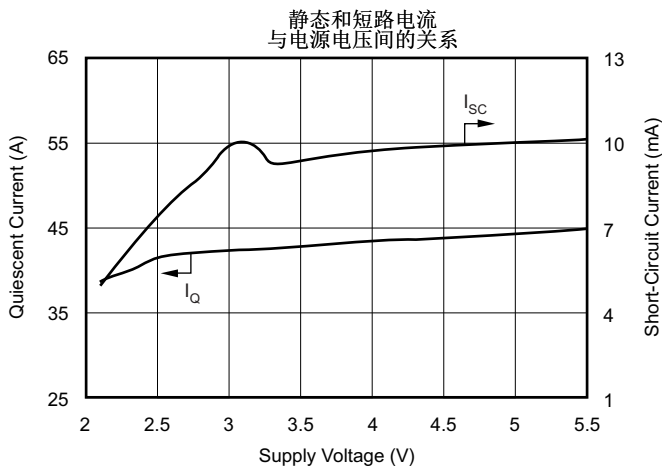


图 5.

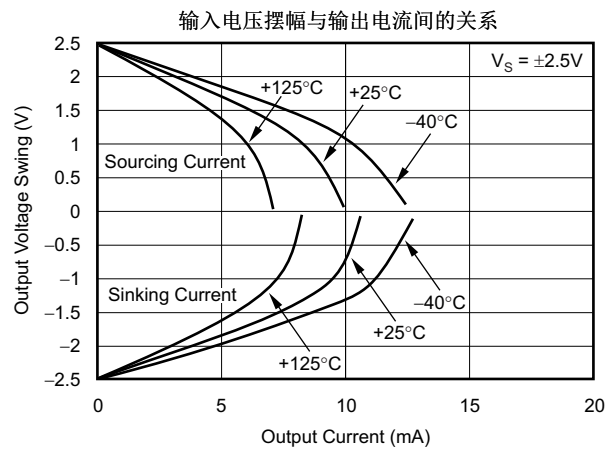


图 6.

典型特性 (接下页)

$T_A = +25^\circ\text{C}$ 时, $R_L = 100\text{k}\Omega$ 被连接至 $V_S/2$ 并且 $V_{\text{输出}} = V_S/2$, 除非另外注明。

共模抑制与温度间的关系

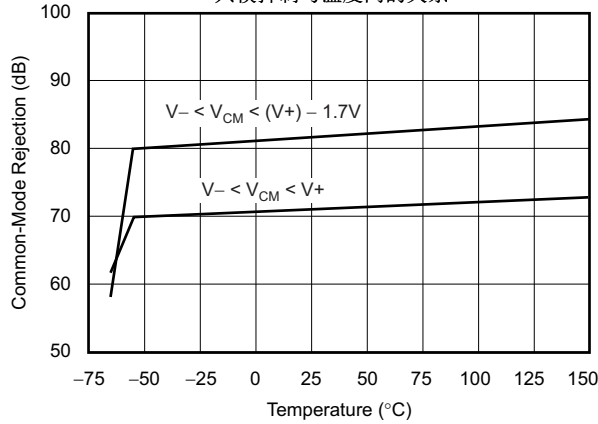


图 7.

开环增益和 PSRR 与温度间的关系

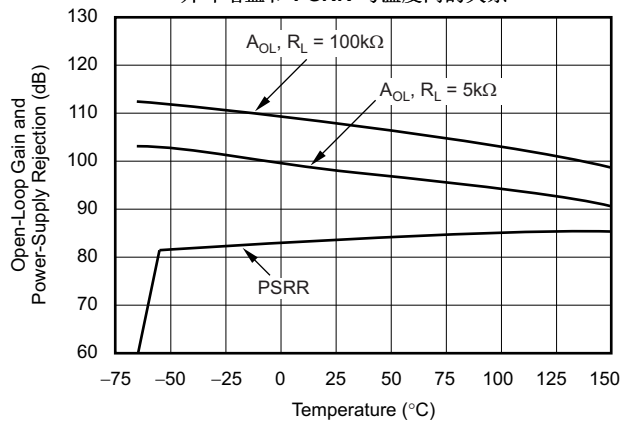


图 8.

静态和短路电流
与温度间的关系

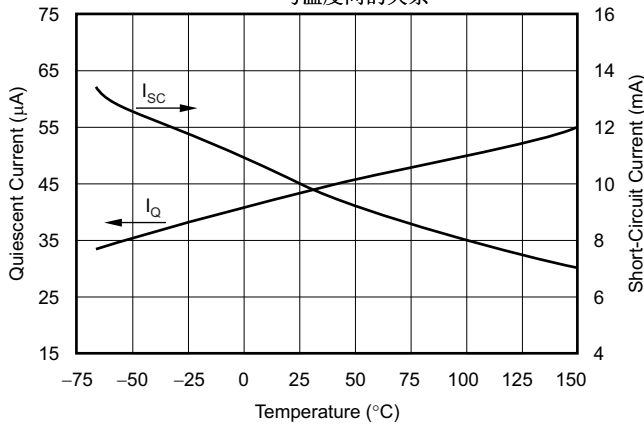


图 9.

输入偏置 (I_B) 电流与温度间的关系

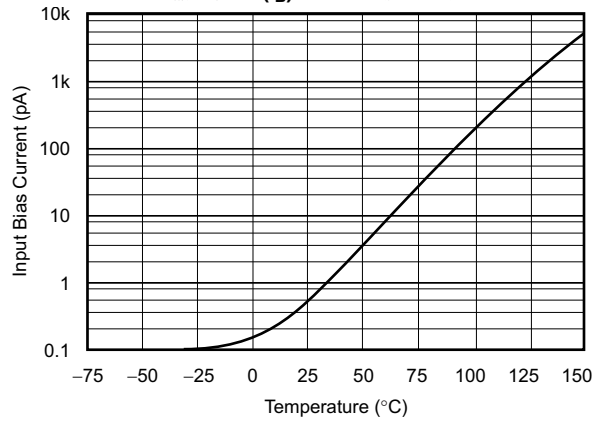


图 10.

偏移电压产品分布

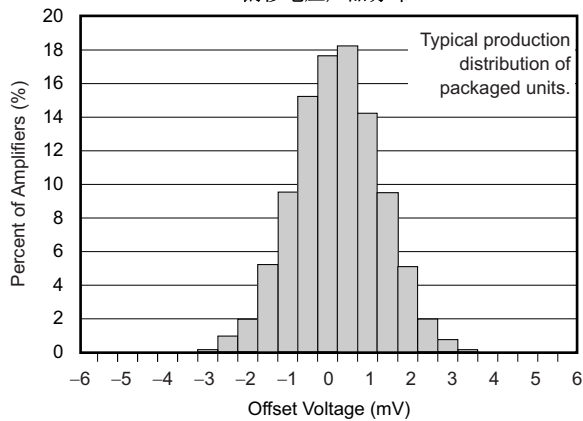


图 11.

偏移电压漂移量级
产品分布

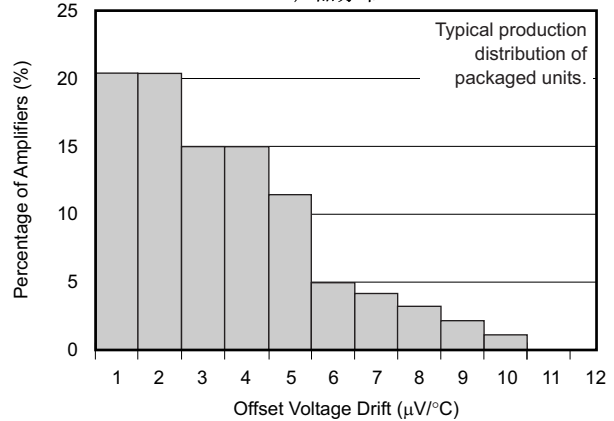


图 12.

典型特性 (接下页)

$T_A = +25^\circ\text{C}$ 时, $R_L = 100\text{k}\Omega$ 被连接至 $V_S/2$ 并且 $V_{\text{输出}} = V_S/2$, 除非另外注明。

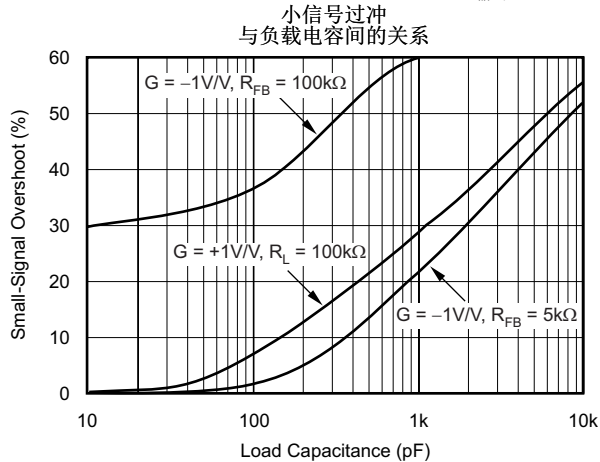


图 13.

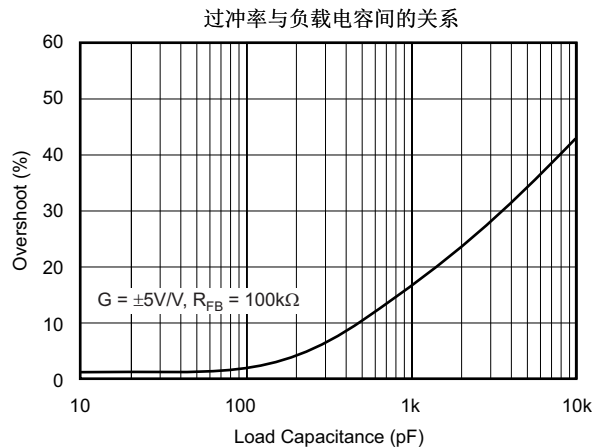


图 14.

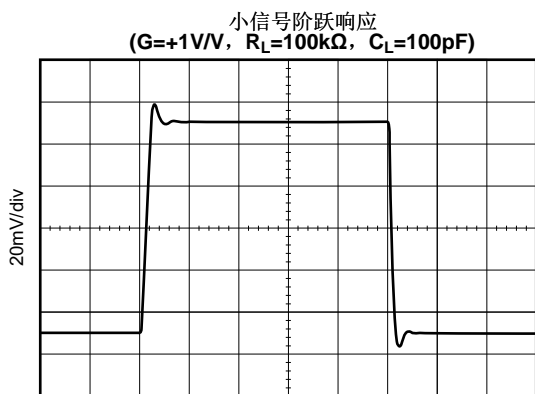


图 15.

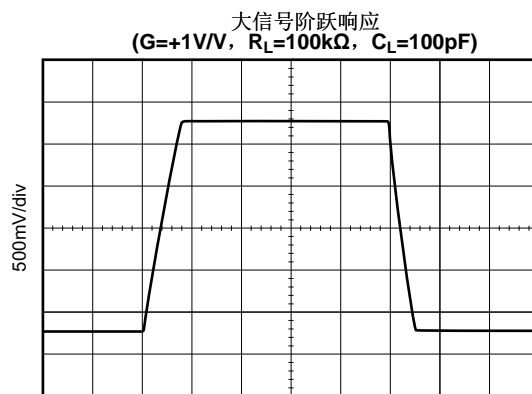


图 16.

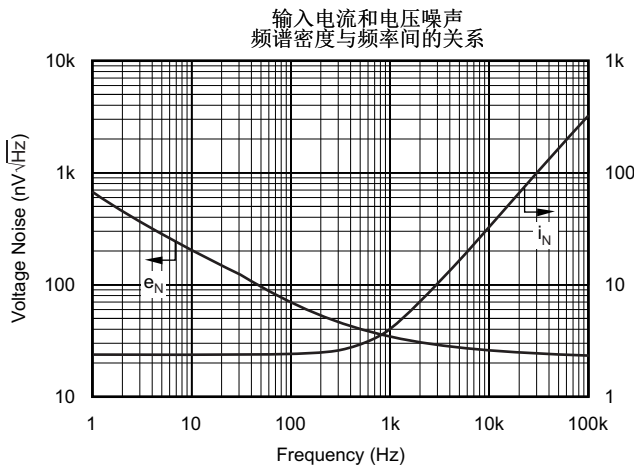


图 17.

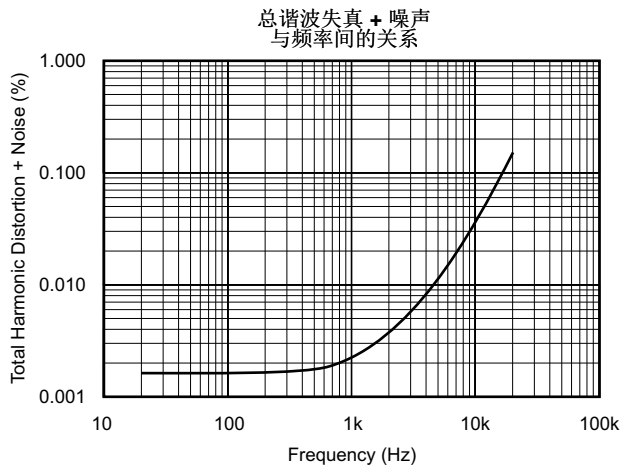


图 18.

应用信息

OPA348 系列运算放大器单位增益稳定并且非常适合于广泛的通用应用。

为了实现增加的动态范围，OPA348 系列特有轨到轨输入和输出的宽带宽和单位增益稳定。图 19 显示了采用单位增益配置的 OPA348 的输入和输出波形。运行由一个 $V_S/2$ 被连接了一个 $100\text{k}\Omega$ 负载的 $+5\text{V}$ 单电源供电。输入是一个 5V_{PP} 正弦波。输出电压大约为 4.98V_{PP} 。

应使用 $0.01\mu\text{F}$ 陶瓷电容器将电源引脚旁通。

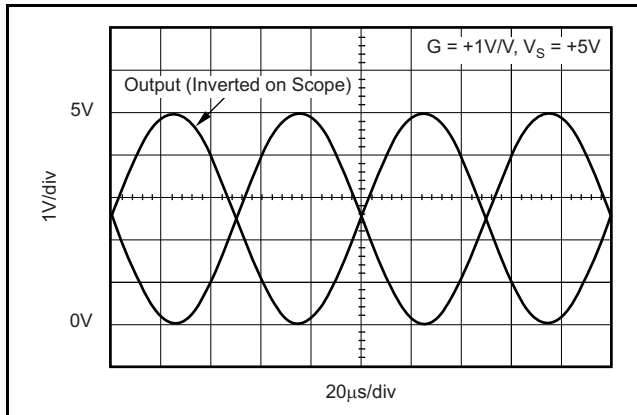


图 19. OPA348 特有轨到轨输入/输出

工作电压

OPA348 在 $+2.5\text{V}$ 至 $+5.5\text{V}$ 范围完全符合技术要求并经运行测试。然而，电源电压的范围可介于 $+2.1\text{V}$ 至 $+5.5\text{V}$ 。参数经额定电源范围测试 - OPA348 系列的特色。此外，所有适用的温度技术规格介于 -40°C 至 $+125^\circ\text{C}$ 之间。实际上，在整个工作电压范围内，大多数运行方式并未改变。随工作电压或温度大幅变化的参数显示在典型特征中。

共模电压范围

OPA348 系列的输入共模电压范围扩展至电源轨以上 200mV 的电平上。此性能由一个互补输入级实现：一个与 P 通道差分对并联的 N 通道输入差分对。N 通道对对于靠近正电源轨的输入电压有效，通常比正电源高 $(V_+)-1.2\text{V}$ 至 300mV ，而 P 通道对针对低于负电源轨 300mV 至大约 $(V_+)-1.4\text{V}$ 间的输入打开。有一个小转换区域，通常介于 $(V_+)-1.4\text{V}$ 至 $(V_+)-1.2\text{V}$ 之间，在这个区间内两个对都打开。借助于过程变化，这个显示在图 20 中的 200mV 转换区域的变化可高达 $\pm 300\text{mV}$ 。因此，此转换区域（两个级都打开）在低端上的范围介于 $(V_+)-1.7\text{V}$ 至 $(V_+)-1.5\text{V}$ 之间，在高端上的范围高达 $(V_+)-1.1\text{V}$ 至 $(V_+)-0.9\text{V}$ 之间。在这个 200mV 转换区域内，相对于这个区域外的器件运行，PSRR，CMRR，偏移电压，偏移漂移和 THD 有可能降级。

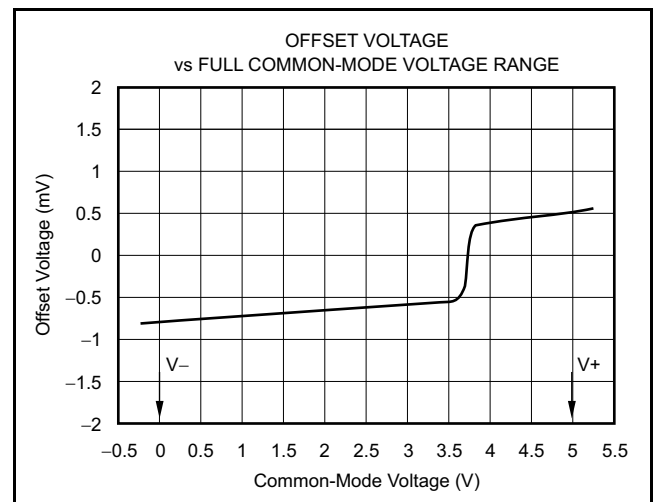


图 20. 室温下典型转换区域的运行状态

轨到轨输入

输入共模范围从 $(V-)-0.2V$ 扩展至 $(V+)+0.2V$ 。要实现正常运行，输入应该被限制在这个范围内。绝对最大输入电压比电源电压高 $500mV$ 。大于输入共模范围但是小于最大输入电压的输入虽然无效，但是不会损坏运算放大器。与其它某些运算放大器不同，如果输入电压受到限制，输入在无相位反转的情况下有可能在电源之上，如图 21 中所示。

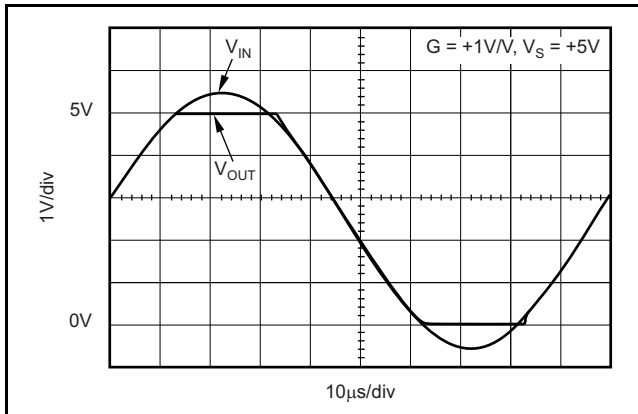


图 21. OPA348 - 输入电压大于电源电压时无相位反转

正常情况下，输入电流为 $0.5pA$ 。然而，大输入（比电源轨高 $500mV$ 以上）会导致输入引脚的过多流入或流出电流。因此，除了将输入电压保持在低于最大额定值之外，将输入电流限制在少于 $10mA$ 也很重要。如图 22 所示，输入电压电阻器的使用可以很轻松地达到此目的。

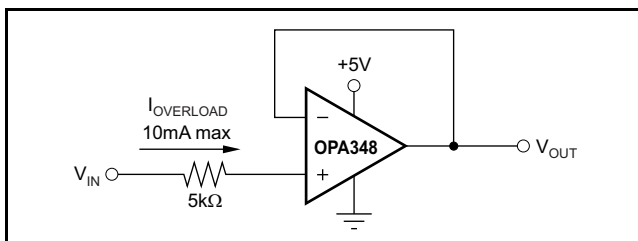


图 22. 针对超过电源电压的电压的输入电流保护

轨至轨输出

一个具有共源晶体管 AB 类输出级被用于实现轨到轨输出摆幅功能。这个输出级能够驱动被连接到 $V+$ 和接地之间任一电压的 $5k\Omega$ 负载。对于轻阻性负载 ($>100k\Omega$)，输出电压通常可在电源轨的 $18mV$ 范围内摆动。对于中等阻性负载 ($10k\Omega$ 至 $50k\Omega$)，输出电压通常可在电源轨的 $100mV$ 范围内摆动，而又保持高开环增益（请见典型特征输出电压摆幅与输出电流间的关系，图 6）。

电容负载和稳定性

采用单位增益配置的 OPA348 可直接驱动高达 $250pF$ 的纯电容负载。增益的增加会提高放大器驱动更大电容负载的能力（请见典型特征小信号过冲与电容负载间的关系，图 13）。在单位增益配置中，通过插入一个与输出串联的小值 (10Ω 至 20Ω) 的电阻器， R_S ，可提升电容负载驱动，如图 23 所示。这在保持针对纯电容负载 DC 性能的同时大大减少了振铃。然而，如果有一个与电容负载并联的阻性负载，就会产生一个电压分压器，从而在输出上引入一个直流 (DC) 错误并稍微减少了输出摆幅。引入的错误与 R_S/R_L 的比率成正比，通常可以忽略此错误。

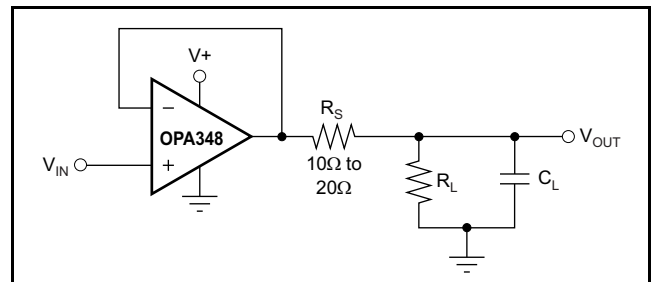


图 23. 单位增益缓冲器配置中的串联电阻器改进电容负载驱动

在单位增益反相器配置中，运算放大器上的电容值和增益设置电阻器之间相互作用会减少相位裕量，从而降低电容负载驱动能力。通过使用小值电阻器可实现最佳性能。例如，当驱动一个 500pF 负载时，把电阻器值从 100kΩ 减少至 5kΩ 会将过冲从 55% 减少到 13%（请见典型特征小信号过冲与负载电容间的关系，图 13）。然而，当必须使用大值电阻器时，可将一个小值（4pF 至 6pF）电容器， C_{FB} ，插入到反馈中，如图 24 所示。这样，通过补偿电容效应， C_{IN} （其中包括放大器的输入电容和 PC 主板寄生电容），可大大减少过冲。

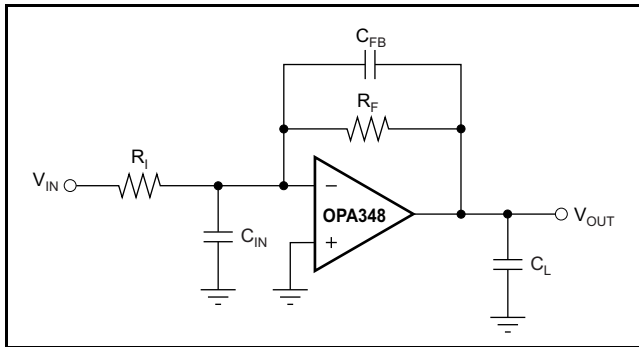


图 24. 改进电容负载驱动

驱动模数 (A/D) 转换器

OPA348 系列运算放大器针对驱动中等速度采样模数转换器 (ADC) 进行了优化。OPA348 运算放大器缓冲 ADC 输入电容，从而在提供信号增益的同时生成电荷注入。

用基本非反相配置来驱动 ADS7822 的 OPA348，请见图 25。ADS7822 是一款采用 MSOP-8 封装的 12 位，低功耗采样转换器。当与低功耗、微型封装 OPA348 一起使用时，这个组合非常适合于空间有限、低功耗应用。在这个配置中，ADC 输入上的 RC 网络可被用于为抗频混滤波器提供电荷注入电流。

采用非反相配置来驱动 ADS7822 受限、低功耗应用的 OPA348。在这个配置中，ADC 输入上的 RC 网络可被用于为抗频混滤波器提供电荷注入电流。在经语音带通滤波的数据采集系统中驱动一个 ADS7822 的 OPA348 请见图 26。这个小型、低成本解决方案为与驻极体传声器直接相连的接口提供所需的放大和信号调节。这个电路在 $V_S=2.7V$ 至 $5V$ 时运行，此时典型静态电流少于 $250\mu A$ 。

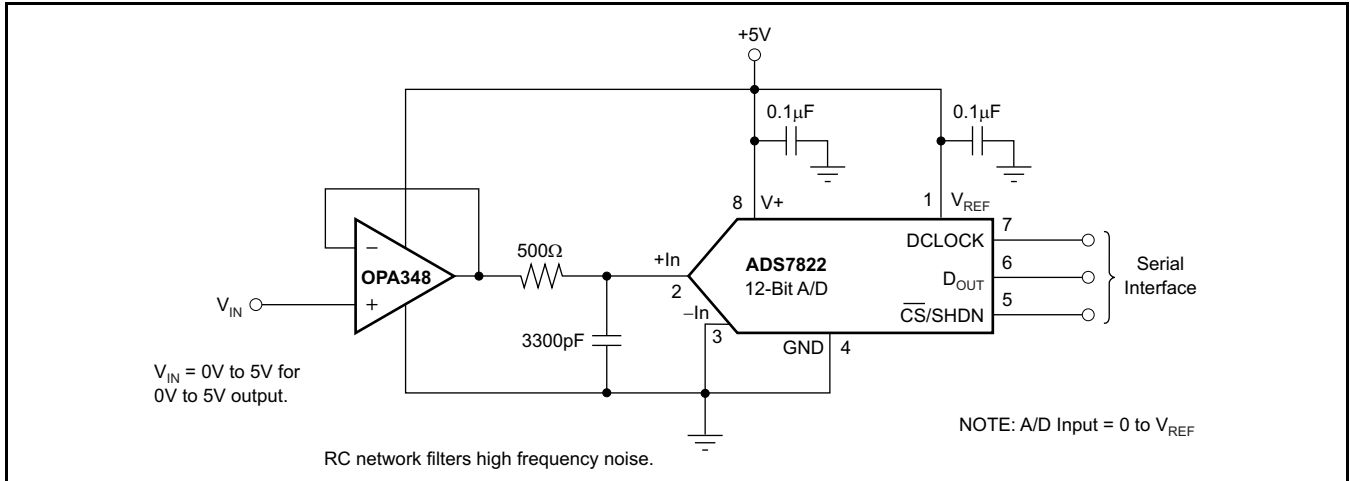


图 25. 采用非反相配置来驱动 ADS7822 的 OPA348

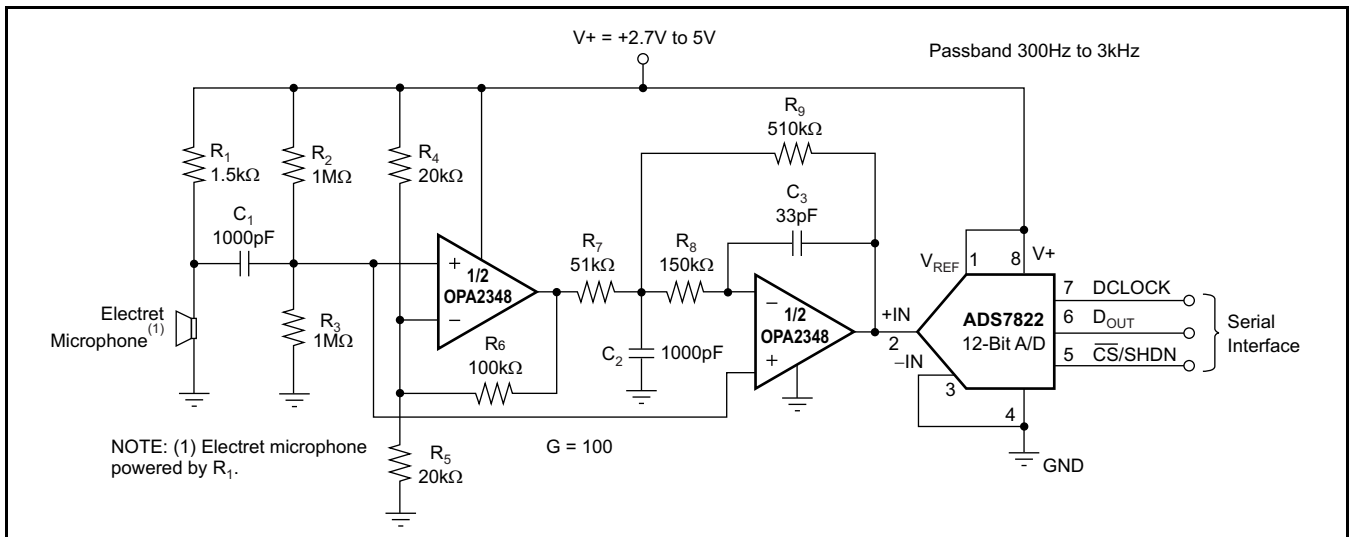


图 26. 作为一个经语音带通滤波的数据采集系统的 OPA348

修订历史记录

请注意：前一修订版的页码可能与当前版本的页码不同。

Changes from Revision F (October 2012) to Revision G	Page
---	-------------

- Changed 针对绝对最大额定值表的第二个脚注 2
-

Changes from Revision E (September 2012) to Revision F	Page
---	-------------

- Deleted 封装/订购信息表数据 2
-

PACKAGING INFORMATION

Orderable Device	Status (1)	Package Type	Package Drawing	Pins	Package Qty	Eco Plan (2)	Lead/Ball Finish	MSL Peak Temp (3)	Op Temp (°C)	Device Marking (4/5)	Samples
OPA2348AID	ACTIVE	SOIC	D	8	75	Green (RoHS & no Sb/Br)	CU NIPDAU	Level-2-260C-1 YEAR	-40 to 125	OPA 2348A	Samples
OPA2348AIDCNR	ACTIVE	SOT-23	DCN	8	3000	Green (RoHS & no Sb/Br)	CU NIPDAU	Level-1-260C-UNLIM	-40 to 125	B48	Samples
OPA2348AIDCNRG4	ACTIVE	SOT-23	DCN	8	3000	Green (RoHS & no Sb/Br)	CU NIPDAU	Level-1-260C-UNLIM	-40 to 125	B48	Samples
OPA2348AIDCNT	ACTIVE	SOT-23	DCN	8	250	Green (RoHS & no Sb/Br)	CU NIPDAU	Level-1-260C-UNLIM	-40 to 125	B48	Samples
OPA2348AIDCNTG4	ACTIVE	SOT-23	DCN	8	250	Green (RoHS & no Sb/Br)	CU NIPDAU	Level-1-260C-UNLIM	-40 to 125	B48	Samples
OPA2348AIDG4	ACTIVE	SOIC	D	8	75	Green (RoHS & no Sb/Br)	CU NIPDAU	Level-2-260C-1 YEAR	-40 to 125	OPA 2348A	Samples
OPA2348AIDGK	ACTIVE	VSSOP	DGK	8	80	Green (RoHS & no Sb/Br)	CU NIPDAUAG	Level-2-260C-1 YEAR	-40 to 125	OUTQ	Samples
OPA2348AIDGKR	ACTIVE	VSSOP	DGK	8	2500	Green (RoHS & no Sb/Br)	CU NIPDAUAG	Level-2-260C-1 YEAR	-40 to 125	OUTQ	Samples
OPA2348AIDR	ACTIVE	SOIC	D	8	2500	Green (RoHS & no Sb/Br)	CU NIPDAU	Level-2-260C-1 YEAR	-40 to 125	OPA 2348A	Samples
OPA2348AIDRG4	ACTIVE	SOIC	D	8	2500	Green (RoHS & no Sb/Br)	CU NIPDAU	Level-2-260C-1 YEAR	-40 to 125	OPA 2348A	Samples
OPA348AID	ACTIVE	SOIC	D	8	75	Green (RoHS & no Sb/Br)	CU NIPDAU	Level-2-260C-1 YEAR	-40 to 125	OPA 348A	Samples
OPA348AIDBVR	ACTIVE	SOT-23	DBV	5	3000	Green (RoHS & no Sb/Br)	CU NIPDAU	Level-2-260C-1 YEAR	-40 to 125	A48	Samples
OPA348AIDBVRG4	ACTIVE	SOT-23	DBV	5	3000	Green (RoHS & no Sb/Br)	CU NIPDAU	Level-2-260C-1 YEAR	-40 to 125	A48	Samples
OPA348AIDBVT	ACTIVE	SOT-23	DBV	5	250	Green (RoHS & no Sb/Br)	CU NIPDAU	Level-2-260C-1 YEAR	-40 to 125	A48	Samples
OPA348AIDBVTG4	ACTIVE	SOT-23	DBV	5	250	Green (RoHS & no Sb/Br)	CU NIPDAU	Level-2-260C-1 YEAR	-40 to 125	A48	Samples
OPA348AIDCKR	ACTIVE	SC70	DCK	5	3000	Green (RoHS & no Sb/Br)	CU NIPDAU	Level-1-260C-UNLIM	-40 to 125	S48	Samples
OPA348AIDCKRG4	ACTIVE	SC70	DCK	5	3000	Green (RoHS & no Sb/Br)	CU NIPDAU	Level-1-260C-UNLIM	-40 to 125	S48	Samples

Orderable Device	Status (1)	Package Type	Package Drawing	Pins	Package Qty	Eco Plan (2)	Lead/Ball Finish	MSL Peak Temp (3)	Op Temp (°C)	Device Marking (4/5)	Samples
OPA348AIDCKT	ACTIVE	SC70	DCK	5	250	Green (RoHS & no Sb/Br)	CU NIPDAU	Level-1-260C-UNLIM	-40 to 125	S48	Samples
OPA348AIDCKTG4	ACTIVE	SC70	DCK	5	250	Green (RoHS & no Sb/Br)	CU NIPDAU	Level-1-260C-UNLIM	-40 to 125	S48	Samples
OPA348AIDG4	ACTIVE	SOIC	D	8	75	Green (RoHS & no Sb/Br)	CU NIPDAU	Level-2-260C-1 YEAR	-40 to 125	OPA 348A	Samples
OPA348AIDR	ACTIVE	SOIC	D	8	2500	Green (RoHS & no Sb/Br)	CU NIPDAU	Level-2-260C-1 YEAR	-40 to 125	OPA 348A	Samples
OPA348AIDRG4	ACTIVE	SOIC	D	8	2500	Green (RoHS & no Sb/Br)	CU NIPDAU	Level-2-260C-1 YEAR	-40 to 125	OPA 348A	Samples
OPA4348AID	ACTIVE	SOIC	D	14	50	Green (RoHS & no Sb/Br)	CU NIPDAU	Level-2-260C-1 YEAR	-40 to 125	OPA4348A	Samples
OPA4348AIDG4	ACTIVE	SOIC	D	14	50	Green (RoHS & no Sb/Br)	CU NIPDAU	Level-2-260C-1 YEAR	-40 to 125	OPA4348A	Samples
OPA4348AIDR	ACTIVE	SOIC	D	14	2500	Green (RoHS & no Sb/Br)	CU NIPDAU	Level-2-260C-1 YEAR	-40 to 125	OPA4348A	Samples
OPA4348AIDRG4	ACTIVE	SOIC	D	14	2500	Green (RoHS & no Sb/Br)	CU NIPDAU	Level-2-260C-1 YEAR	-40 to 125	OPA4348A	Samples
OPA4348AIPWR	ACTIVE	TSSOP	PW	14	2500	Green (RoHS & no Sb/Br)	CU NIPDAU	Level-2-260C-1 YEAR	-40 to 125	OPA 4348A	Samples
OPA4348AIPWRG4	ACTIVE	TSSOP	PW	14	2500	Green (RoHS & no Sb/Br)	CU NIPDAU	Level-2-260C-1 YEAR	-40 to 125	OPA 4348A	Samples
OPA4348AIPWT	ACTIVE	TSSOP	PW	14	250	Green (RoHS & no Sb/Br)	CU NIPDAU	Level-2-260C-1 YEAR	-40 to 125	OPA 4348A	Samples
OPA4348AIPWTG4	ACTIVE	TSSOP	PW	14	250	Green (RoHS & no Sb/Br)	CU NIPDAU	Level-2-260C-1 YEAR	-40 to 125	OPA 4348A	Samples

(1) The marketing status values are defined as follows:

ACTIVE: Product device recommended for new designs.

LIFEBUY: TI has announced that the device will be discontinued, and a lifetime-buy period is in effect.

NRND: Not recommended for new designs. Device is in production to support existing customers, but TI does not recommend using this part in a new design.

PREVIEW: Device has been announced but is not in production. Samples may or may not be available.

OBSOLETE: TI has discontinued the production of the device.

(2) Eco Plan - The planned eco-friendly classification: Pb-Free (RoHS), Pb-Free (RoHS Exempt), or Green (RoHS & no Sb/Br) - please check <http://www.ti.com/productcontent> for the latest availability information and additional product content details.

TBD: The Pb-Free/Green conversion plan has not been defined.

Pb-Free (RoHS): TI's terms "Lead-Free" or "Pb-Free" mean semiconductor products that are compatible with the current RoHS requirements for all 6 substances, including the requirement that lead not exceed 0.1% by weight in homogeneous materials. Where designed to be soldered at high temperatures, TI Pb-Free products are suitable for use in specified lead-free processes.

Pb-Free (RoHS Exempt): This component has a RoHS exemption for either 1) lead-based flip-chip solder bumps used between the die and package, or 2) lead-based die adhesive used between the die and leadframe. The component is otherwise considered Pb-Free (RoHS compatible) as defined above.

Green (RoHS & no Sb/Br): TI defines "Green" to mean Pb-Free (RoHS compatible), and free of Bromine (Br) and Antimony (Sb) based flame retardants (Br or Sb do not exceed 0.1% by weight in homogeneous material)

⁽³⁾ MSL, Peak Temp. -- The Moisture Sensitivity Level rating according to the JEDEC industry standard classifications, and peak solder temperature.

⁽⁴⁾ There may be additional marking, which relates to the logo, the lot trace code information, or the environmental category on the device.

⁽⁵⁾ Multiple Device Markings will be inside parentheses. Only one Device Marking contained in parentheses and separated by a "~" will appear on a device. If a line is indented then it is a continuation of the previous line and the two combined represent the entire Device Marking for that device.

Important Information and Disclaimer: The information provided on this page represents TI's knowledge and belief as of the date that it is provided. TI bases its knowledge and belief on information provided by third parties, and makes no representation or warranty as to the accuracy of such information. Efforts are underway to better integrate information from third parties. TI has taken and continues to take reasonable steps to provide representative and accurate information but may not have conducted destructive testing or chemical analysis on incoming materials and chemicals. TI and TI suppliers consider certain information to be proprietary, and thus CAS numbers and other limited information may not be available for release.

In no event shall TI's liability arising out of such information exceed the total purchase price of the TI part(s) at issue in this document sold by TI to Customer on an annual basis.

OTHER QUALIFIED VERSIONS OF OPA2348, OPA4348 :

- Automotive: [OPA2348-Q1](#), [OPA4348-Q1](#)

NOTE: Qualified Version Definitions:

- Automotive - Q100 devices qualified for high-reliability automotive applications targeting zero defects

TAPE AND REEL INFORMATION

QUADRANT ASSIGNMENTS FOR PIN 1 ORIENTATION IN TAPE


*All dimensions are nominal

Device	Package Type	Package Drawing	Pins	SPQ	Reel Diameter (mm)	Reel Width W1 (mm)	A0 (mm)	B0 (mm)	K0 (mm)	P1 (mm)	W (mm)	Pin1 Quadrant
OPA2348AIDCNR	SOT-23	DCN	8	3000	179.0	8.4	3.2	3.2	1.4	4.0	8.0	Q3
OPA2348AIDCNT	SOT-23	DCN	8	250	179.0	8.4	3.2	3.2	1.4	4.0	8.0	Q3
OPA2348AIDGKR	VSSOP	DGK	8	2500	330.0	12.4	5.3	3.4	1.4	8.0	12.0	Q1
OPA2348AIDR	SOIC	D	8	2500	330.0	12.4	6.4	5.2	2.1	8.0	12.0	Q1
OPA348AIDBVR	SOT-23	DBV	5	3000	178.0	9.0	3.3	3.2	1.4	4.0	8.0	Q3
OPA348AIDBVR	SOT-23	DBV	5	3000	179.0	8.4	3.2	3.2	1.4	4.0	8.0	Q3
OPA348AIDCKR	SC70	DCK	5	3000	179.0	8.4	2.2	2.5	1.2	4.0	8.0	Q3
OPA348AIDCKT	SC70	DCK	5	250	179.0	8.4	2.2	2.5	1.2	4.0	8.0	Q3
OPA348AIDR	SOIC	D	8	2500	330.0	12.4	6.4	5.2	2.1	8.0	12.0	Q1
OPA4348AIDR	SOIC	D	14	2500	330.0	16.4	6.5	9.0	2.1	8.0	16.0	Q1
OPA4348AIPWR	TSSOP	PW	14	2500	330.0	12.4	6.9	5.6	1.6	8.0	12.0	Q1
OPA4348AIPWT	TSSOP	PW	14	250	180.0	12.4	6.9	5.6	1.6	8.0	12.0	Q1

TAPE AND REEL BOX DIMENSIONS

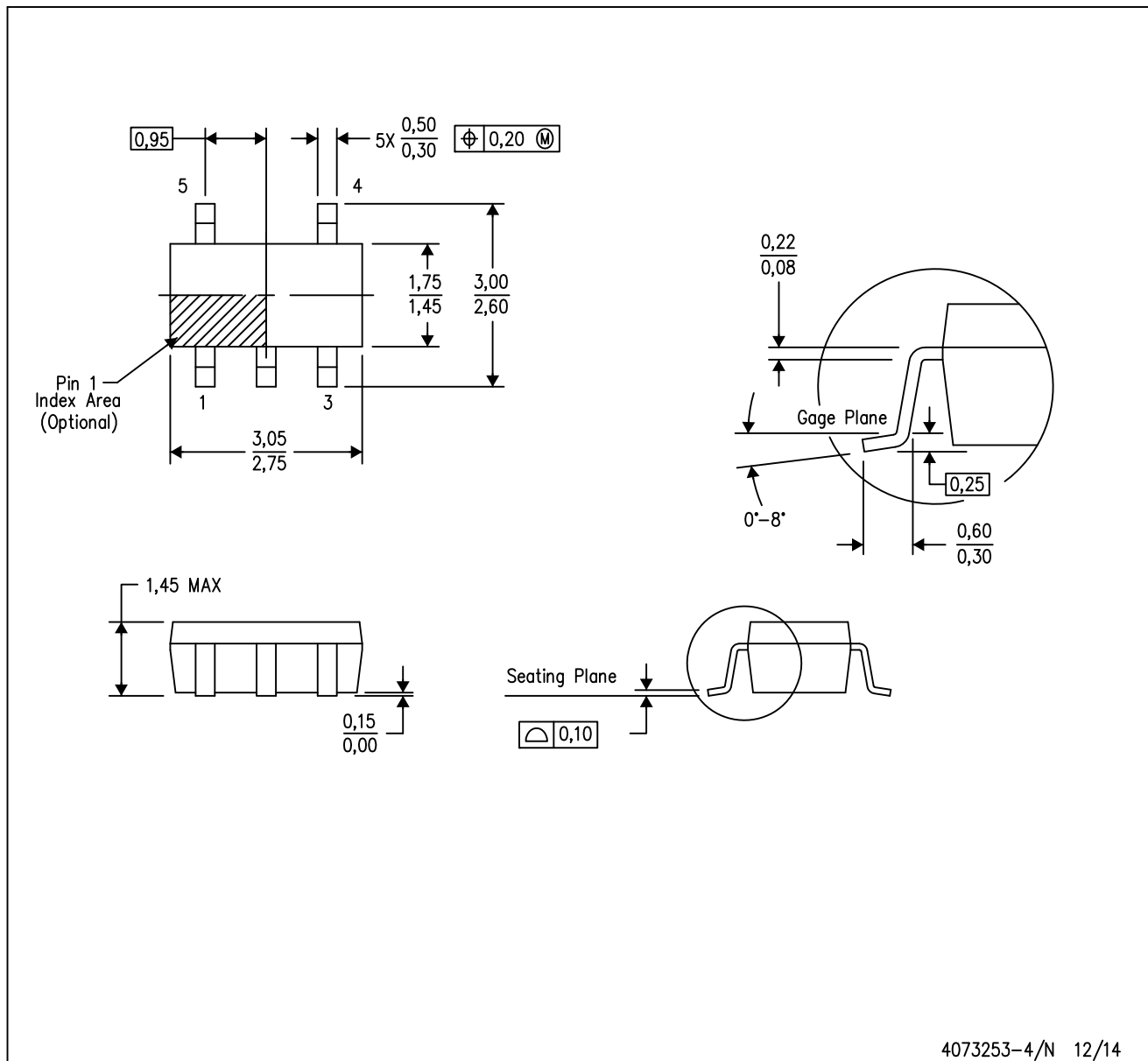


*All dimensions are nominal

Device	Package Type	Package Drawing	Pins	SPQ	Length (mm)	Width (mm)	Height (mm)
OPA2348AIDCNR	SOT-23	DCN	8	3000	203.0	203.0	35.0
OPA2348AIDCNT	SOT-23	DCN	8	250	203.0	203.0	35.0
OPA2348AIDGKR	VSSOP	DGK	8	2500	366.0	364.0	50.0
OPA2348AIDR	SOIC	D	8	2500	367.0	367.0	35.0
OPA348AIDBVR	SOT-23	DBV	5	3000	180.0	180.0	18.0
OPA348AIDBVR	SOT-23	DBV	5	3000	195.0	200.0	45.0
OPA348AIDCKR	SC70	DCK	5	3000	203.0	203.0	35.0
OPA348AIDCKT	SC70	DCK	5	250	203.0	203.0	35.0
OPA348AIDR	SOIC	D	8	2500	367.0	367.0	35.0
OPA4348AIDR	SOIC	D	14	2500	367.0	367.0	38.0
OPA4348AIPWR	TSSOP	PW	14	2500	367.0	367.0	35.0
OPA4348AIPWT	TSSOP	PW	14	250	210.0	185.0	35.0

DBV (R-PDSO-G5)

PLASTIC SMALL-OUTLINE PACKAGE



- NOTES:
- A. All linear dimensions are in millimeters.
 - B. This drawing is subject to change without notice.
 - C. Body dimensions do not include mold flash or protrusion. Mold flash and protrusion shall not exceed 0.15 per side.
 - D. Falls within JEDEC MO-178 Variation AA.

DBV (R-PDSO-G5)

PLASTIC SMALL OUTLINE



- NOTES:
- A. All linear dimensions are in millimeters.
 - B. This drawing is subject to change without notice.
 - C. Customers should place a note on the circuit board fabrication drawing not to alter the center solder mask defined pad.
 - D. Publication IPC-7351 is recommended for alternate designs.
 - E. Laser cutting apertures with trapezoidal walls and also rounding corners will offer better paste release. Customers should contact their board assembly site for stencil design recommendations. Example stencil design based on a 50% volumetric metal load solder paste. Refer to IPC-7525 for other stencil recommendations.

DCK (R-PDSO-G5)

PLASTIC SMALL OUTLINE



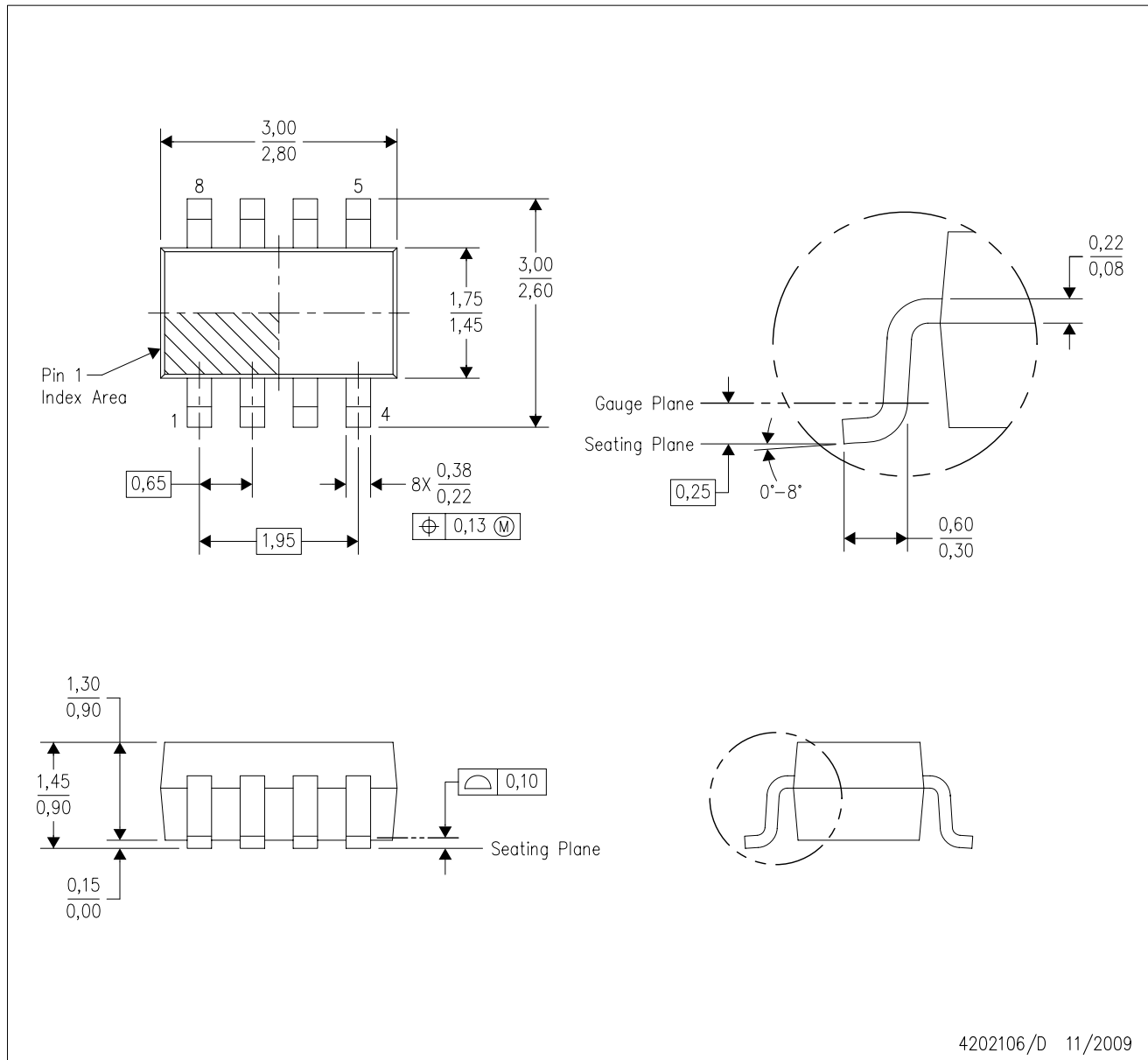
- NOTES:
- All linear dimensions are in millimeters.
 - This drawing is subject to change without notice.
 - Customers should place a note on the circuit board fabrication drawing not to alter the center solder mask defined pad.
 - Publication IPC-7351 is recommended for alternate designs.
 - Laser cutting apertures with trapezoidal walls and also rounding corners will offer better paste release. Customers should contact their board assembly site for stencil design recommendations. Example stencil design based on a 50% volumetric metal load solder paste. Refer to IPC-7525 for other stencil recommendations.



- NOTES:
- A. All linear dimensions are in millimeters.
 - B. This drawing is subject to change without notice.
 - C. Publication IPC-7351 is recommended for alternate designs.
 - D. Laser cutting apertures with trapezoidal walls and also rounding corners will offer better paste release. Customers should contact their board assembly site for stencil design recommendations. Refer to IPC-7525 for other stencil recommendations.
 - E. Customers should contact their board fabrication site for solder mask tolerances between and around signal pads.

DCN (R-PDSO-G8)

PLASTIC SMALL-OUTLINE PACKAGE (DIE DOWN)



- NOTES:
- All linear dimensions are in millimeters.
 - This drawing is subject to change without notice.
 - Package outline exclusive of metal burr & dambar protrusion/intrusion.
 - Package outline inclusive of solder plating.
 - A visual index feature must be located within the Pin 1 index area.
 - Falls within JEDEC MO-178 Variation BA.
 - Body dimensions do not include flash or protrusion. Mold flash and protrusion shall not exceed 0.25 per side.

DCN (R-PDSO-G8)

PLASTIC SMALL-OUTLINE PACKAGE (DIE DOWN)



- NOTES:
- A. All linear dimensions are in millimeters.
 - B. This drawing is subject to change without notice.
 - C. Publication IPC-7351 is recommended for alternate designs.
 - D. Laser cutting apertures with trapezoidal walls and also rounding corners will offer better paste release. Customers should contact their board assembly site for stencil design recommendations. Refer to IPC-7525.
 - E. Customers should contact their board fabrication site for solder mask tolerances between and around signal pads.

D (R-PDSO-G14)

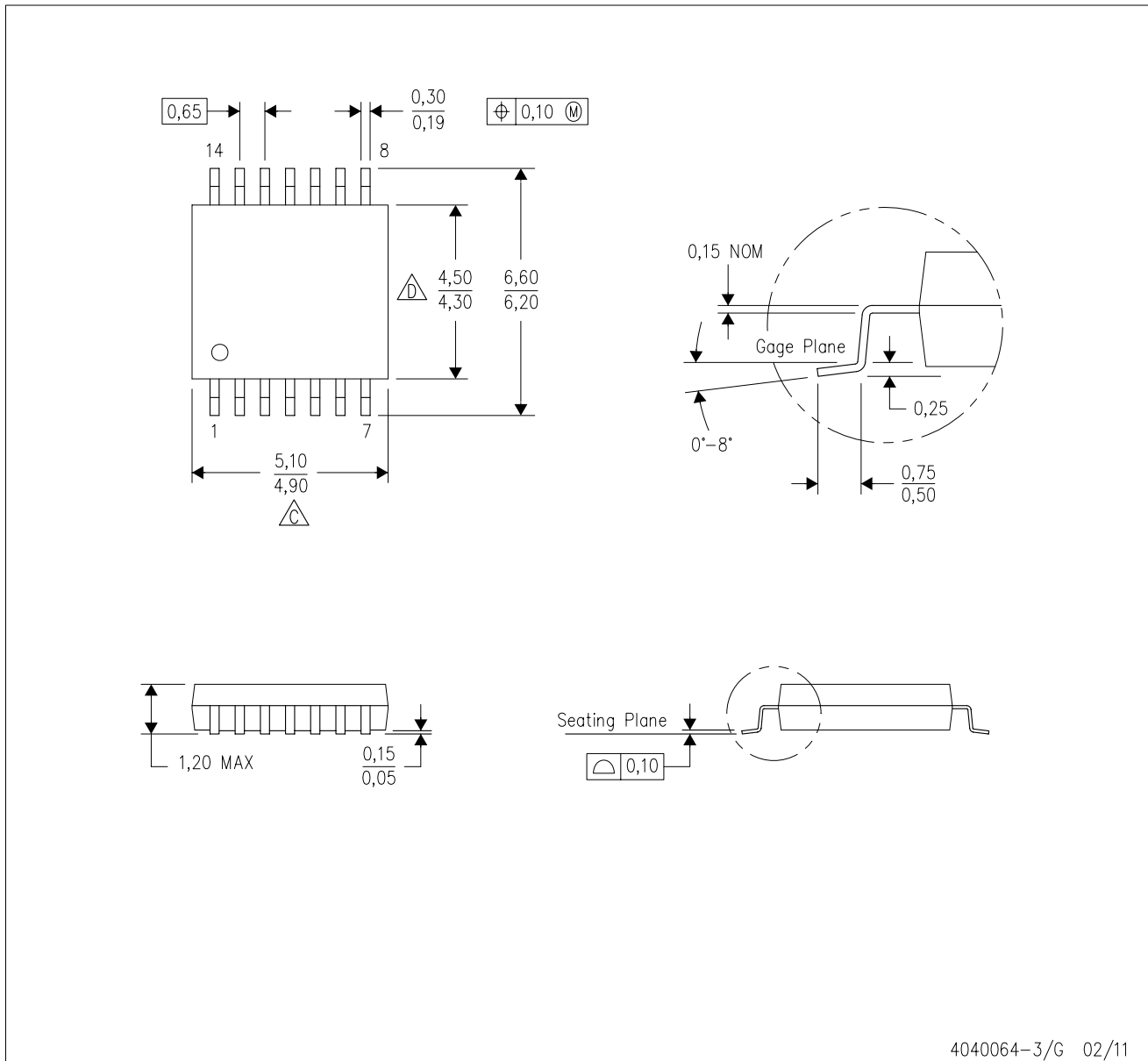
PLASTIC SMALL OUTLINE



- NOTES:
- All linear dimensions are in millimeters.
 - This drawing is subject to change without notice.
 - Publication IPC-7351 is recommended for alternate designs.
 - Laser cutting apertures with trapezoidal walls and also rounding corners will offer better paste release. Customers should contact their board assembly site for stencil design recommendations. Refer to IPC-7525 for other stencil recommendations.
 - Customers should contact their board fabrication site for solder mask tolerances between and around signal pads.

PW (R-PDSO-G14)

PLASTIC SMALL OUTLINE



- NOTES:
- A. All linear dimensions are in millimeters. Dimensioning and tolerancing per ASME Y14.5M-1994.
 - B. This drawing is subject to change without notice.
 - C. Body length does not include mold flash, protrusions, or gate burrs. Mold flash, protrusions, or gate burrs shall not exceed 0,15 each side.
 - D. Body width does not include interlead flash. Interlead flash shall not exceed 0,25 each side.
 - E. Falls within JEDEC MO-153

PW (R-PDSO-G14)

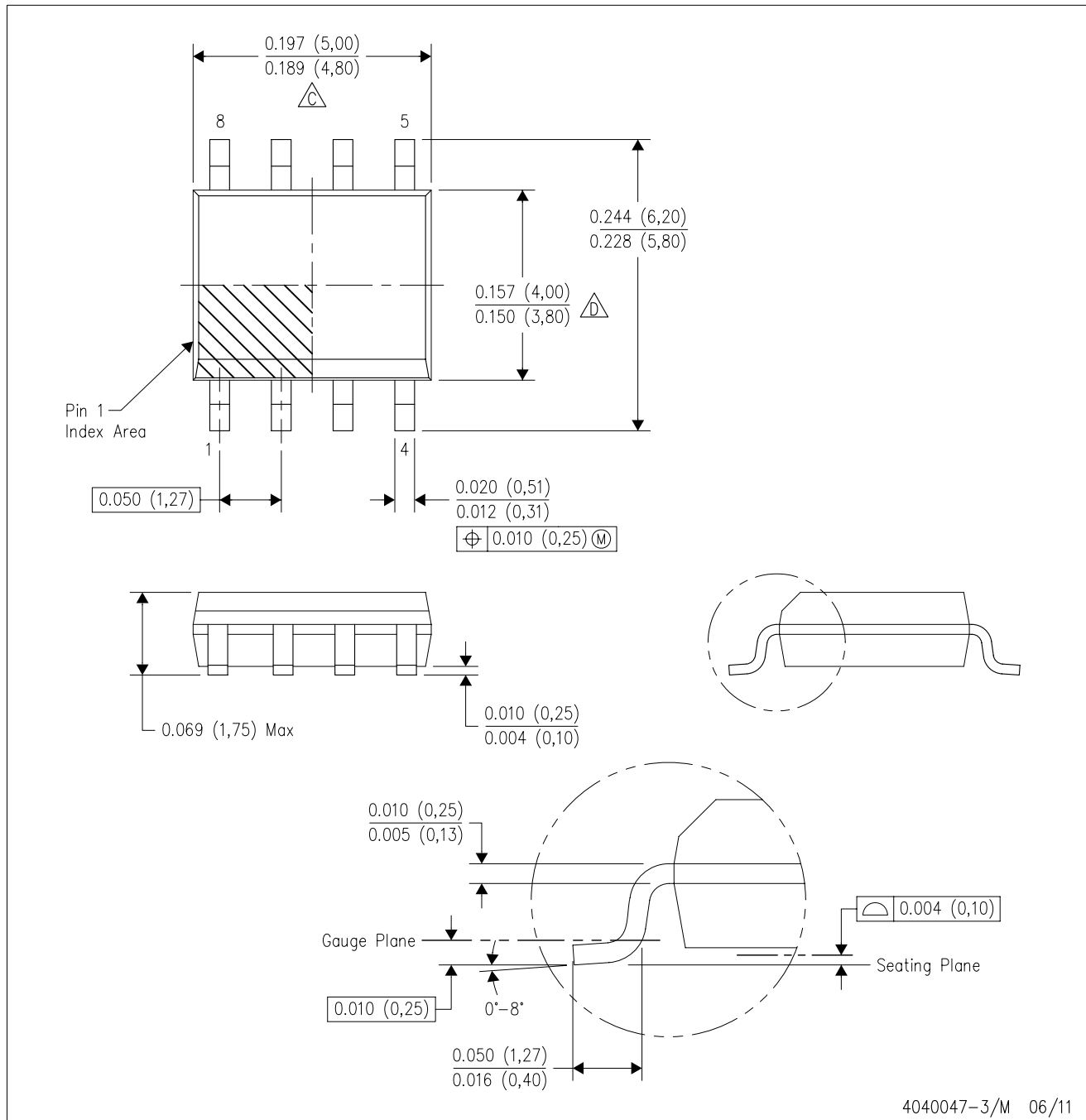
PLASTIC SMALL OUTLINE



- NOTES:
- All linear dimensions are in millimeters.
 - This drawing is subject to change without notice.
 - Publication IPC-7351 is recommended for alternate designs.
 - Laser cutting apertures with trapezoidal walls and also rounding corners will offer better paste release. Customers should contact their board assembly site for stencil design recommendations. Refer to IPC-7525 for other stencil recommendations.
 - Customers should contact their board fabrication site for solder mask tolerances between and around signal pads.

D (R-PDSO-G8)

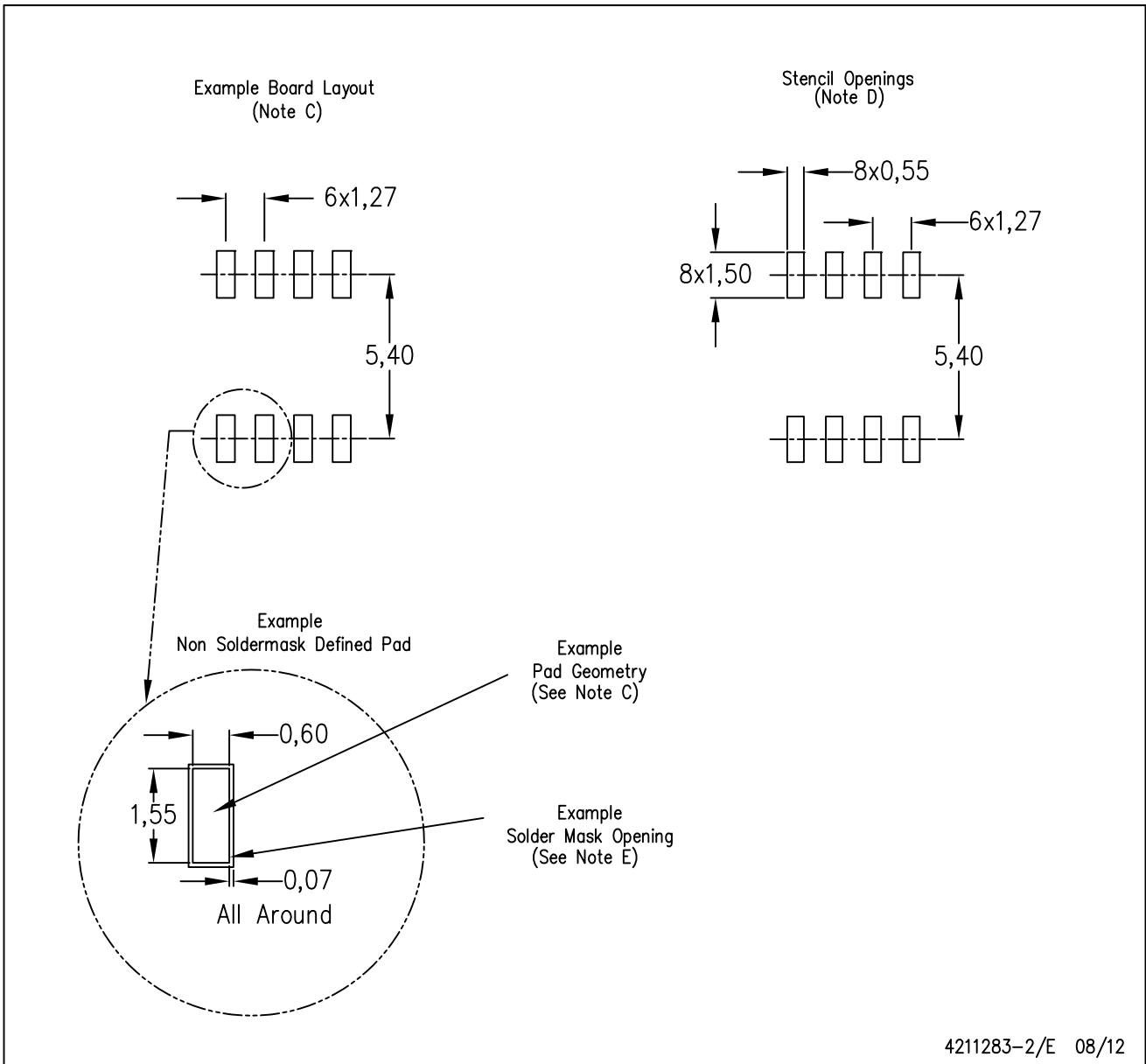
PLASTIC SMALL OUTLINE



NOTES: A. All linear dimensions are in inches (millimeters).
 B. This drawing is subject to change without notice.
 C. Body length does not include mold flash, protrusions, or gate burrs. Mold flash, protrusions, or gate burrs shall not exceed 0.006 (0,15) each side.
 D. Body width does not include interlead flash. Interlead flash shall not exceed 0.017 (0,43) each side.
 E. Reference JEDEC MS-012 variation AA.

D (R-PDSO-G8)

PLASTIC SMALL OUTLINE



- NOTES:
- A. All linear dimensions are in millimeters.
 - B. This drawing is subject to change without notice.
 - C. Publication IPC-7351 is recommended for alternate designs.
 - D. Laser cutting apertures with trapezoidal walls and also rounding corners will offer better paste release. Customers should contact their board assembly site for stencil design recommendations. Refer to IPC-7525 for other stencil recommendations.
 - E. Customers should contact their board fabrication site for solder mask tolerances between and around signal pads.

重要声明

德州仪器(TI) 及其下属子公司有权根据 JESD46 最新标准, 对所提供的产品和服务进行更正、修改、增强、改进或其它更改, 并有权根据 JESD48 最新标准中止提供任何产品和服务。客户在下订单前应获取最新的相关信息, 并验证这些信息是否完整且是最新的。所有产品的销售都遵循在订单确认时所提供的TI 销售条款与条件。

TI 保证其所销售的组件的性能符合产品销售时 TI 半导体产品销售条件与条款的适用规范。仅在 TI 保证的范围内, 且 TI 认为有必要时才会使用测试或其它质量控制技术。除非适用法律做出了硬性规定, 否则没有必要对每种组件的所有参数进行测试。

TI 对应用帮助或客户产品设计不承担任何义务。客户应对其使用 TI 组件的产品和应用自行负责。为尽量减小与客户产品和应用相关的风险, 客户应提供充分的设计与操作安全措施。

TI 不对任何 TI 专利权、版权、屏蔽作品权或其它与使用了 TI 组件或服务的组合设备、机器或流程相关的 TI 知识产权中授予的直接或间接版权限作出任何保证或解释。TI 所发布的与第三方产品或服务有关的信息, 不能构成从 TI 获得使用这些产品或服务的许可、授权、或认可。使用此类信息可能需要获得第三方的专利权或其它知识产权方面的许可, 或是 TI 的专利权或其它知识产权方面的许可。

对于 TI 的产品手册或数据表中 TI 信息的重要部分, 仅在没有对内容进行任何篡改且带有相关授权、条件、限制和声明的情况下才允许进行复制。TI 对此类篡改过的文件不承担任何责任或义务。复制第三方的信息可能需要服从额外的限制条件。

在转售 TI 组件或服务时, 如果对该组件或服务参数的陈述与 TI 标明的参数相比存在差异或虚假成分, 则会失去相关 TI 组件或服务的所有明示或暗示授权, 且这是不正当的、欺诈性商业行为。TI 对任何此类虚假陈述均不承担任何责任或义务。

客户认可并同意, 尽管任何应用相关信息或支持仍可能由 TI 提供, 但他们将独自负责满足与其产品及其应用中使用 TI 产品相关的所有法律、法规和安全相关要求。客户声明并同意, 他们具备制定与实施安全措施所需的全部专业技术和知识, 可预见故障的危险后果、监测故障及其后果、降低有可能造成人身伤害的故障的发生机率并采取适当的补救措施。客户将全额赔偿因在此类安全关键应用中使用任何 TI 组件而对 TI 及其代理造成的任何损失。

在某些场合中, 为了推进安全相关应用有可能对 TI 组件进行特别的促销。TI 的目标是利用此类组件帮助客户设计和创立其特有的可满足适用的功能安全性标准和要求的终端产品解决方案。尽管如此, 此类组件仍然服从这些条款。

TI 组件未获得用于 FDA Class III (或类似的生命攸关医疗设备) 的授权许可, 除非各方授权官员已经达成了专门管控此类使用的特别协议。

只有那些 TI 特别注明属于军用等级或“增强型塑料”的 TI 组件才是设计或专门用于军事/航空应用或环境的。购买者认可并同意, 对并非指定面向军事或航空航天用途的 TI 组件进行军事或航空航天方面的应用, 其风险由客户单独承担, 并且由客户独自负责满足与此类使用相关的所有法律和法规要求。

TI 已明确指定符合 ISO/TS16949 要求的产品, 这些产品主要用于汽车。在任何情况下, 因使用非指定产品而无法达到 ISO/TS16949 要求, TI 不承担任何责任。

	产品		应用
数字音频	www.ti.com.cn/audio	通信与电信	www.ti.com.cn/telecom
放大器和线性器件	www.ti.com.cn/amplifiers	计算机及周边	www.ti.com.cn/computer
数据转换器	www.ti.com.cn/dataconverters	消费电子	www.ti.com.cn/consumer-apps
DLP® 产品	www.dlp.com	能源	www.ti.com.cn/energy
DSP - 数字信号处理器	www.ti.com.cn/dsp	工业应用	www.ti.com.cn/industrial
时钟和计时器	www.ti.com.cn/clockandtimers	医疗电子	www.ti.com.cn/medical
接口	www.ti.com.cn/interface	安防应用	www.ti.com.cn/security
逻辑	www.ti.com.cn/logic	汽车电子	www.ti.com.cn/automotive
电源管理	www.ti.com.cn/power	视频和影像	www.ti.com.cn/video
微控制器 (MCU)	www.ti.com.cn/microcontrollers		
RFID 系统	www.ti.com.cn/rfidsys		
OMAP应用处理器	www.ti.com.cn/omap		
无线连通性	www.ti.com.cn/wirelessconnectivity	德州仪器在线技术支持社区	www.deyisupport.com

Mailing Address: Texas Instruments, Post Office Box 655303, Dallas, Texas 75265
Copyright © 2016, Texas Instruments Incorporated